



MINICAM24

РУКОВОДСТВО ПОЛЬЗОВАТЕЛЯ

Термопринтер для печати этикеток

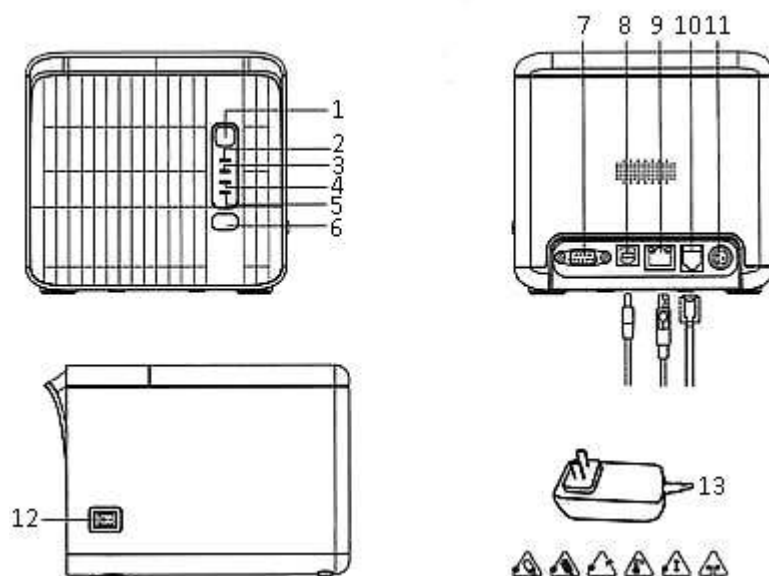
Milestone МНТ-Р80А



СОДЕРЖАНИЕ

1. Описание устройства	3
1.1 Знакомство с принтером	3
1.2 Установка рулона бумаги	3
2. Настройка печати через компьютер	4
2.1 Установка драйвера для чеков	4
2.2 Установка драйвера для этикеток.....	4
3. Настройка печати через приложение	5
3.1 Установка приложения.....	5
3.2 Подключение к Bluetooth.....	5
3.3 Создание шаблона этикетки	5
3.4 Редактирование этикетки.....	5
3.5 Печать чеков	6
4. Технические характеристики	6
5. Распространённые неисправности и методы их устранения	6
6. Чистка	7

1. Описание устройства



1	Кнопка подачи ленты	8	USB-порт
2	Индикатор питания	9	Ethernet-порт
3	Индикатор ошибки	10	Порт подключения кассового аппарата
4	Индикатор Bluetooth	11	Порт питания
5	Индикатор WiFi	12	Вкл / Выкл
6	Индикатор печати	13	Адаптер питания
7	Последовательный порт		

1.1 Знакомство с принтером

- Включите принтер, нажав переключатель Вкл / Выкл (12). Когда принтер включен, индикатор питания (2) горит ровным зеленым светом.
- Индикатор ошибки (3) будет гореть ровным красным светом, если в принтере нет бумаги.
- Индикатор Bluetooth (4) будет мигать синим светом, когда связь по Bluetooth не установлена. Если связь настроена, индикатор Bluetooth (4) горит ровным синим светом.

1.2 Установка рулона бумаги

Термопринтер для печати этикеток Milestone MHT-P80A использует для печати термобумагу шириной 58 мм. Чтобы правильно расположить бумагу для печати в принтере, следуйте нижеприведенным инструкциям.

- 1) Откройте крышку, нажав на рычаг на боковой стороне принтера.
- 2) Загрузите рулон бумаги в отсек.
- 3) Закройте крышку отсека для бумаги, чтобы прижать бумагу.

2. Настройка печати через компьютер

Перейдите по ссылке на сайт производителя

https://www.mhtclouding.com/mht/service_en.html#driver , чтобы скачать и установить драйвера для принтера на ваш персональный компьютер.

- Receipt Driver – драйвер для печати чеков.
- Label Driver – драйвер для печати этикеток.

Label Driver	Windows Label driver
Receipt Driver	Windows Receipt driver

2.1 Установка драйвера для чеков

- 1) После завершения загрузки щелкните приложение, чтобы начать установку драйвера печати чеков. Если особых требований нет, переходите к следующему шагу по умолчанию. В поле выбора принтера (Select printer) выберите пункт POS-80 Series Printer. В пункте Порты (Ports) - USB001,
- 2) Щелкните кнопку Проверка USB-порта (USB Port Check), а затем щелкните кнопку Begin Setup, чтобы начать установку.

2.2 Установка драйвера для этикеток

- 1) После завершения загрузки щелкните приложение, чтобы начать установку драйвера печати этикеток.
- 2) Прочитайте лицензионное соглашение и нажмите кнопку «I accept the terms in the license agreement» и нажмите Next.
- 3) Поставьте галку в поле «Run Driver Wizard after unpacking drivers» и нажмите Finish.
- 4) В открывшемся приложении выберите вариант «Install printer drivers» и нажмите Next.
- 5) В следующем окне выберите способ подключения Other (such as parallel or serial) и нажмите Next.
- 6) Выберите модель принтера TSC-TTP-245, нажмите Next.
- 7) Выделите порт USB001 и нажмите Next. Затем нажмите кнопку Finish и дождитесь завершения загрузки.

3. Настройка печати через приложение

3.1 Установка приложения

- 1) Отсканируйте QR-код, чтобы установить приложение. Или в магазине приложений (Google Play, App Store) найдите через поиск приложение MLabel.
- 2) Скачайте драйвера по ссылке
https://www.mhtclouding.com/mht/service_en.html

3.2 Подключение к Bluetooth

- 1) Включите Bluetooth на мобильном телефоне.
- 2) Войдите в приложение MLabel.
- 3) Щёлкните значок принтера в правом верхнем углу, чтобы войти в интерфейс подключения Bluetooth.
- 4) Найдите модель принтера.
- 5) Выберите принтер для сопряжения. Введите пароль сопряжения: 0000. Когда индикатор Bluetooth-соединения на принтере горит ровным светом, это означает, что соединение Bluetooth установлено успешно.

3.3 Создание шаблона этикетки

- Использование шаблона
 - 1) В приложении перейдите во вкладку Label (Этикетка).
 - 2) Введите Label Templates (Шаблон этикеток).
 - 3) Выберите соответствующий шаблон и отредактируйте его под ваши требования.
- Создание нового шаблона
 - 1) Введите название этикетки (легко найти).
 - 2) Введите ширину этикетки в мм в поле Label Width.
 - 3) Введите ширину этикетки в мм в поле Label Height.

3.4 Редактирование этикетки

- Вкладка Insert
Нажимайте на элементы внизу, которые вы хотите добавить (текст, QR-код, штрихкод и так далее).
Дважды кликните по элементу, чтобы изменить одержимое, например, отредактировать текст.
- Вкладка Attribute
Нажмите на элемент, а затем нажмите ещё раз, чтобы отредактировать параметры. В этом состоянии вы можете изменить размер элемента, шрифт, угол и т.д.

3.5 Печать чеков

- Для того, чтобы перейти в режим печати чеков, перейдите в настройки и выберите пункт Receipt Mode.
- Перейдите к списку шаблонов, нажав кнопку Template list. Выберите подходящий вам шаблон и отредактируйте его.
- Перейдите в пункт редактирования шаблонов, нажав на кнопку Edit template. Выберите ширину печати: 58 мм или 80 мм.
- Нажимайте «+», чтобы добавлять элементы в шаблон. Дважды кликните по элементу, чтобы отредактировать его содержимое.
- Нажмите кнопку Print, чтобы напечатать чек.

4. Технические характеристики

Метод печати	Термопечать	Размер символа	24x24
Ширина печати	58 мм	Тип штрихкода	CODE39, CODE128
Плотность печати	203 dpi	Входной буфер	25 кБ
Скорость печати	До 90 мм/сек	Входное напряжение	220 В
Интерфейс	USB, Bluetooth	Выходное напряжение	12 В, 3 А
Диаметр рулона	50 мм	Поддерживаемое ПО	Android, iOS, Windows
Толщина бумаги	0,06–0,08 мм	Совместимость	TPSL, ESC

5. Распространённые неисправности и методы их устранения

Проблема	Возможная причина	Решение
Принтер нестабилен	Нестабильное питание	Проверьте подключение адаптера питания
Принтер подает бумагу, но не печатает	Рулон установлен неправильно	Переверните рулон бумаги
Печать размытая	Печатающая головка грязная	Очистите печатающий механизм принтера
	Низкое качество расходных материалов	Настройте скорость и плотность печати. Используйте качественные расходные материалы для печати
Принтер не печатает, индикатор горит красным	В принтере кончилась бумага	Положите новый рулон бумаги и закройте крышку

Плохое качество печати, печать размытая	Плохое качество расходных материалов	Используйте качественные материалы для печати
Принтер отключается автоматически	Адаптер не подает питание	Убедитесь, что адаптер рассчитан на 12 В

6. Чистка

1) Чистка корпуса

Регулярно очищаете корпус и отдел для бумаги влажной тканью.

2) Чистка печатающей головки

Если появились следующие признаки, указывающие на загрязнение: печать «грязная», появилась вертикальная линия на печати или при печати принтер громко шумит, то механизм нуждается в чистке.

- Выключите принтер и отключите его от питания.
- Откройте верхнюю крышку. Вытащите её.
- Подождите пока принтер полностью остынет.

Используйте мягкую хлопчатобумажную ткань, смоченную в абсолютном этаноле (после отжима), чтобы стереть пыль с поверхности термопленки печатающей головки. Подождите пока этанол полностью не улетучится и закройте верхнюю крышку.

Внимание

- Следите за тем, чтобы питание было отключено во время обслуживания принтера.
- Не прикасайтесь к поверхности печатающей головки руками и металлическими предметами и не используйте такие инструменты, как пинцет. Вы можете поцарапать поверхность печатающей головки, валик для печати и штифт, что приведёт к ухудшению качества печати.
- Не используйте органические растворители, такие как бензин и ацетон.
- Подождите, пока абсолютный этанол полностью испарится, затем включите питание, чтобы продолжить печать.

Приятного использования!

Сайт: minicam24.ru

E-mail: info@minicam24.ru

Товар в наличии в 120 городах России и Казахстана

Телефон бесплатной горячей линии: **8(800)200-85-66**