



MINICAM24

РУКОВОДСТВО ПОЛЬЗОВАТЕЛЯ

Автомобильная магнитола AutoMusic 7023B с сенсорным экраном и Bluetooth 2Din HD-экран 7 дюймов с пультом дистанционного управления для рулевого колеса



СОДЕРЖАНИЕ

1. Техника безопасности	3
2. Установка	3
3. Характеристики	4
4. Базовые операции	4
5. Управление.....	4
6. Гарантийное обслуживание неисправного товара	5
Товар надлежащего качества	7
Товар ненадлежащего качества	7

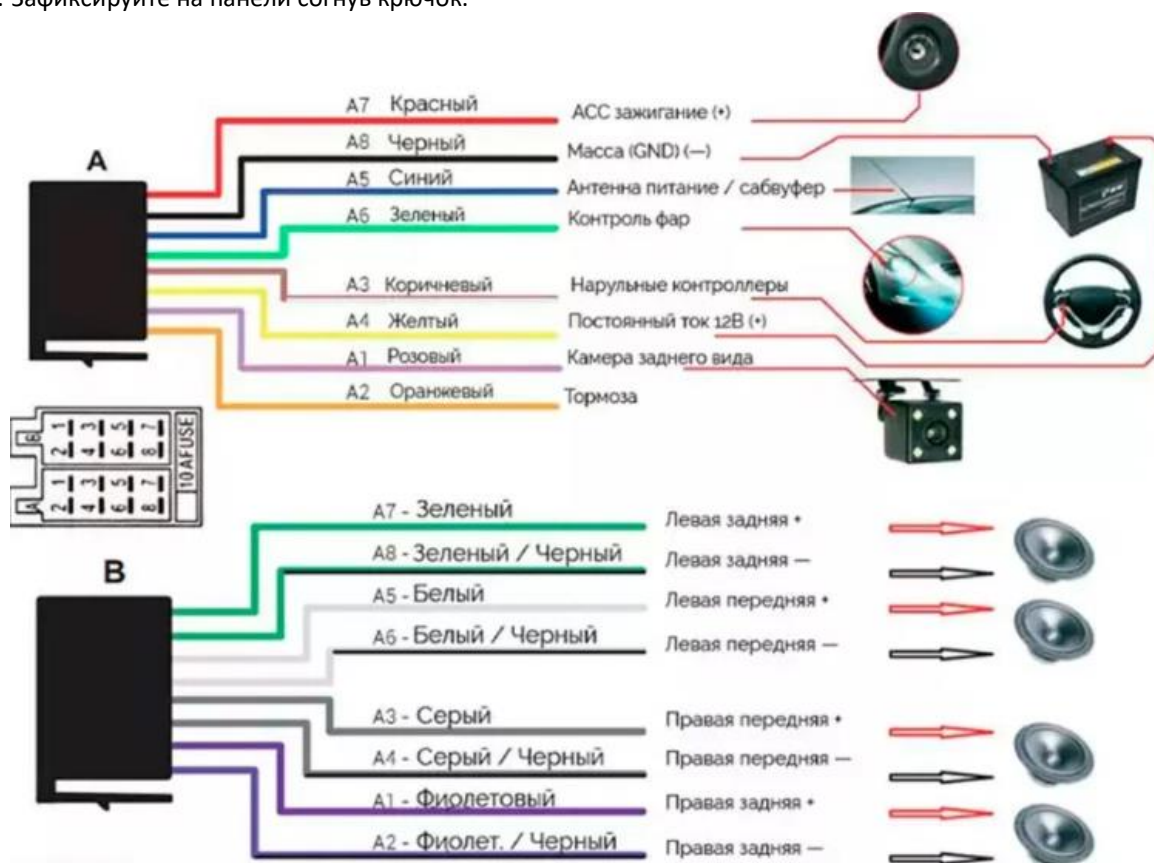
1. Техника безопасности

1. Подключайте устройство только к питанию 12 В с отрицательным заземлением;
2. Не используйте устройство во время управления автомобилем, чтобы предотвратить ДТП;
3. Не допускайте попадания влаги, пыли и солнечного света на устройство;
4. Не меняйте самостоятельно предохранитель, это может привести к повреждению устройства;
5. Избегайте короткого замыкания при работе с устройством, не роняйте на него предметы, а также не роняйте устройство;
6. Если устройство начинает дымиться, немедленно выключайте питание;
7. При работе с предохранителем отключайте питание устройства.

2. Установка

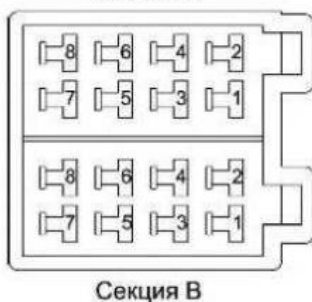
Установите устройство согласно следующему описанию:

1. Установите устройство на место, подключите согласно схеме;
2. Оберните провода изоляционной лентой для большей безопасности;
3. Зафиксируйте на панели согнув крючок.



Назначение контактов разъема ISO

Расположение контактов разъема ISO: Секция А



Конт.	Цвет провода	Назначение
A4	Красный	+12 В при включенном АСС
A5	Синий	Выход +12 В на авт. антенну
A7	Желтый	+12 В постоянно
A8	Черный	Масса
B1	Фиолетовый	Правый задний динамик (+)
B2	Фиолетово-черный	Правый задний динамик (-)
B3	Серый	Правый передний динамик (+)
B4	Серо-черный	Правый передний динамик (-)
B5	Белый	Левый передний динамик (+)
B6	Бело-черный	Левый передний динамик (-)
B7	Зеленый	Левый задний динамик (+)
B8	Зелено-черный	Левый задний динамик (-)



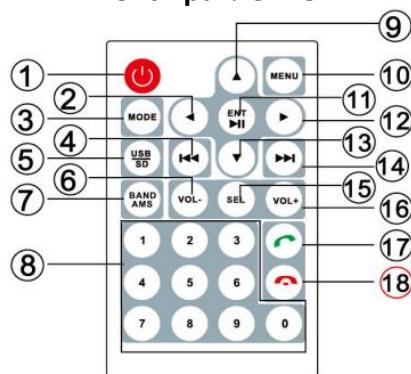
3. Характеристики

- Размер: 178x100x63 мм;
- Размер экрана: 7 дюймов;
- Разрешение экрана: 800*480;
- Напряжение питания: 12В;
- Формат аудио: DIS/MP3/WMA/ACC/OGG/PE/WAV/RAAC3/MP2/AMR/FLAC;
- Формат видео: AVI/MP4/FLV/PMP/RM/RMVB/MPG;
- Формат изображения: JPG;
- Радиодиапазон: FM однополосный FM1, FM2, FM3;
- Радиочастота: 87,5-108 МГц;
- Устройства хранения данных: U-диск, TF-карта;
- Интерфейс: AUX, RCA;
- Разъемы RCA: 1 видеовыход, 1 реверсивный вход, 2 аудиовыхода, 2 видеовхода, 2 аудиовхода, 1 выход на сабвуфер;
- Подключение к мобильному телефону: Поддержка Android;
- Телефонная ссылка службы поддержки: есть;
- Поддерживаемые языки: Английский, Китайский, Французский, Шведский, Арабский, Тайский, Польский, Турецкий, Немецкий, Русский, Испанский, Турецкий, Итальянский, Португальский;
- Функции: FM, радио, Bluetooth, часы, зарядка мобильного телефона, тексты песен LRC, воспроизведение папок, управление рулевым колесом, звуковой эффект эквалайзера;

4. Базовые операции

- При правильном подключении камера заднего вида включается автоматически при реверсивном движении;
- Нажмите «Mode» для переключения входного сигнала;
- При подключении телефона по Bluetooth, значок на панели станет зеленым, что сигнализирует об успешном подключении.
- В данном устройстве при включении стоит проигрывание радио. Найденные радиостанции можно сохранить в память гаджета и впоследствии включать одним нажатием нужной кнопки. Кнопка сохранения радиостанции расположена на передней панели.

5. Управление



1. Пуск;

2. Вправо;

3. Mode;
4. Предыдущий трек;
5. USB/SD;
6. Увеличить громкость;
7. Радио;
8. Цифровой ключ;
9. Вверх;
10. Меню;

11. Воспроизвести/Пауза;
12. Влево;
13. Вниз
14. Следующий трек;
15. Выбор;
16. Уменьшить громкость;
17. Принять вызов;
18. Сбросить вызов.



- | | |
|---|--|
| <ol style="list-style-type: none"> 1. Следующий трек; 2. Предыдущий трек; 3. Пуск (Длительное нажатие – ВКЛ/ВЫКЛ. Короткое нажатие – режим переключения.); 4. Увеличение/уменьшение громкости. Нажмите кнопку для регулировки звука; 5. TF; 6. AUX; 7. RES; 8. USB; 9. MIC; 10. IR; | <ol style="list-style-type: none"> 11. Увеличение/уменьшение громкости; 12. Дата/Время; 13. Яркость; 14. BT; 15. Home; 16. Радио 17. Музыка; 18. Видео; 19. Фото; 20. Проводник; 21. Bluetooth; 22. AUX; 23. Настройки. |
|---|--|

6. Гарантийное обслуживание неисправного товара

Если в купленном Вами товаре в течение установленного гарантийного срока обнаружены недостатки, Вы по своему выбору вправе:

- потребовать замены на товар этой же марки (этой же модели и (или) артикула)
- потребовать замены на такой же товар другой марки (модели, артикула) с соответствующим перерасчетом покупной цены;
- потребовать соразмерного уменьшения покупной цены;
- потребовать незамедлительного безвозмездного устранения недостатков товара или возмещения расходов на их исправление потребителем или третьим лицом;
- отказаться от исполнения договора купли-продажи и потребовать возврата уплаченной за товар суммы. В этом случае Вы обязаны вернуть товар с недостатками продавцу за его счет.

В отношении **технически сложного товара** Вы в случае обнаружения в нем недостатков по своему выбору вправе:

- отказаться от исполнения договора купли-продажи и потребовать возврата уплаченной за такой товар суммы;

- предъявить требование о его замене на товар этой же марки (модели, артикула) или на такой же товар другой марки (модели, артикула) с соответствующим перерасчетом покупной цены.

Срок предъявления вышеназванных требований составляет 15 дней со дня передачи Вам такого товара. По истечении указанного 15-дневного срока данные требования подлежат удовлетворению в одном из следующих случаев:

- обнаружение существенного недостатка товара (существенный недостаток товара: неустранимый недостаток или недостаток, который не может быть устранен без несоразмерных расходов или затрат времени, или выявляется неоднократно, или проявляется вновь после его устранения);
- нарушение установленных законом РФ «О защите прав потребителей» сроков устранения недостатков товара;
- невозможность использования товара в течение каждого года гарантийного срока в совокупности более чем тридцать дней вследствие неоднократного устранения его различных недостатков.

В случае если Вы приобрели уцененный или бывший в употреблении товар ненадлежащего качества, и были заранее предупреждены о недостатках, из-за которых произошла уценка, в письменной форме, то претензии по таким недостаткам не принимаются.

Важно! Необходимо использовать услуги квалифицированных специалистов по подключению, наладке и пуску в эксплуатацию технически сложных товаров, которые по техническим требованиям не могут быть пущены в эксплуатацию без участия соответствующих специалистов.

Условия проведения гарантийного обслуживания

- Фактическое наличие неисправного товара в момент обращения в сервисный центр;
- Гарантийное обслуживание товаров, гарантию на которые дает производитель, осуществляется в специализированных сервисных центрах;
- Гарантийное обслуживание неисправных товаров, купленных в интернет-магазинах ООО Максмол-групп, возможно в нашем сервисном центре по телефону 8-800-200-85-66
- Срок гарантийного обслуживания не превышает 45 дней;
- Гарантийное обслуживание осуществляется в течение всего гарантийного срока, установленного на товар;
- При проведении ремонта срок гарантии продлевается на период нахождения товара в ремонте.

Право на гарантийный ремонт не распространяется на случаи

- неисправность устройства вызвана нарушением правил его эксплуатации, транспортировки и хранения.
- на устройстве отсутствует, нарушен или не читается оригинальный серийный номер;
- на устройстве отсутствуют или нарушены заводские или гарантийные пломбы и наклейки;
- ремонт, техническое обслуживание или модернизация устройства производились лицами, не уполномоченными на то компанией-производителем;
- дефекты устройства вызваны использованием устройства с программным обеспечением, не входящим в комплект поставки устройства, или не одобренным для совместного использования производителем устройства;
- дефекты устройства вызваны эксплуатацией устройства в составе комплекта неисправного оборудования;
- обнаруживается попадание внутрь устройства посторонних предметов, веществ, жидкостей, насекомых и т.д.;
- неисправность устройства вызвана прямым или косвенным действием механических сил, химического, термического воздействия, излучения, агрессивных или нейтральных жидкостей, газов или иных токсичных или биологических сред, а так же любых иных факторов искусственного или естественного происхождения, кроме тех случаев, когда такое воздействие прямо допускается «Руководством пользователя»;
- неисправность устройства вызвана действием сторонних обстоятельств (стихийных бедствий, скачков напряжения электропитания и т.д.);

- неисправность устройства вызвана несоответствием Государственным Стандартам параметров питающих, телекоммуникационных и кабельных сетей;
- иные случаи, предусмотренные производителями.

Гарантийные обязательства не распространяются на расходные элементы и материалы (элементы питания, картриджи, кабели подключения и т.п.).

Товар надлежащего качества

Вы вправе обменять товар надлежащего качества на аналогичный товар в течение 14 дней, не считая дня покупки.

Обращаем Ваше внимание, что основная часть нашего ассортимента – **технически сложные товары** бытового назначения (электроника, фотоаппаратура, бытовая техника и т.п.).

Указанные товары, согласно [Постановлению Правительства РФ от 31.12.2020 № 2463](#), обмену как товары надлежащего качества не подлежат. Возврат таких товаров не предусмотрен [Законом РФ от 07.02.1992 № 2300-1](#).

Товар ненадлежащего качества

Если в приобретенном Вами товаре выявлен недостаток вы вправе по своему выбору заявить одно из требований, указанных в [ст.18 Закона РФ от 07.02.1992 № 2300-1 \(ред. от 11.06.2021\) О защите прав потребителей](#). Для этого можете обратиться в сервисный центр Максмолл по телефону 8-800-200-85-66. Тем не менее, если указанный товар относится к технически сложным, утв. [Постановлением от 10 ноября 2011 г. № 924](#), то указанные в ст.18 требования могут быть заявлены только в течение 15 календарных дней с даты покупки.

По истечении 15 дней предъявление указанных требований возможно в случаях если:

- обнаружен существенный недостаток;
- нарушены сроки устранения недостатков;
- товар не может использоваться в совокупности более тридцати дней в течение каждого года гарантийного срока в связи с необходимостью неоднократного устранения производственных недостатков.

Если у вас остались какие-либо вопросы по использованию или гарантийному обслуживанию товара, свяжитесь с нашим отделом технической поддержки в чате WhatsApp. Для этого запустите приложение WhatsApp. Нажмите на значок камеры в правом верхнем углу и отсканируйте QR-код приведенный ниже камерой вашего смартфона.

Сервисный Центр
Контакт WhatsApp



Приятного использования!

Сайт: minicam24.ru

E-mail: info@minicam24.ru

Товар в наличии в 120 городах России и Казахстана

Телефон бесплатной горячей линии: **8(800)200-85-66**