



MINICAM24

РУКОВОДСТВО ПОЛЬЗОВАТЕЛЯ

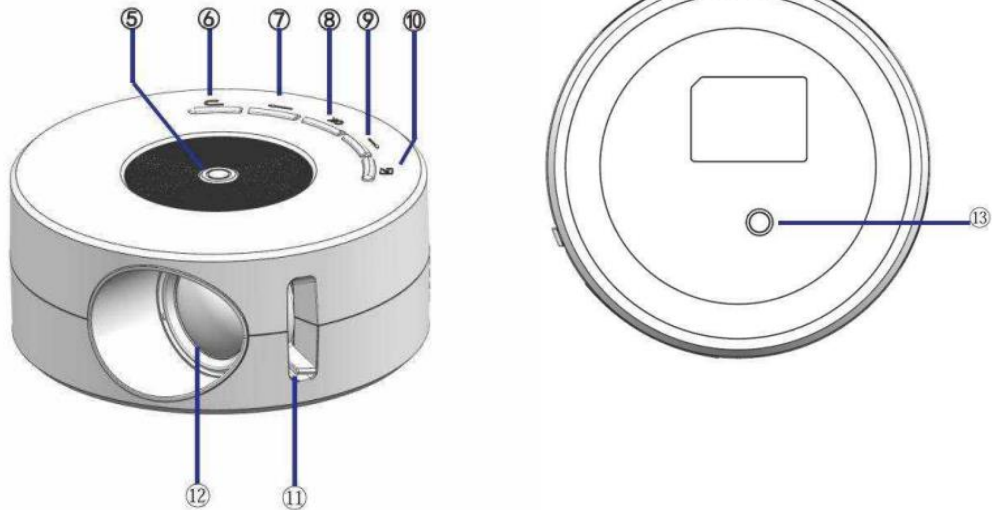
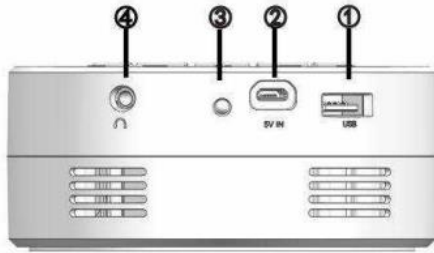
**Портативный мини проектор Киноен,
1920x1080**



СОДЕРЖАНИЕ

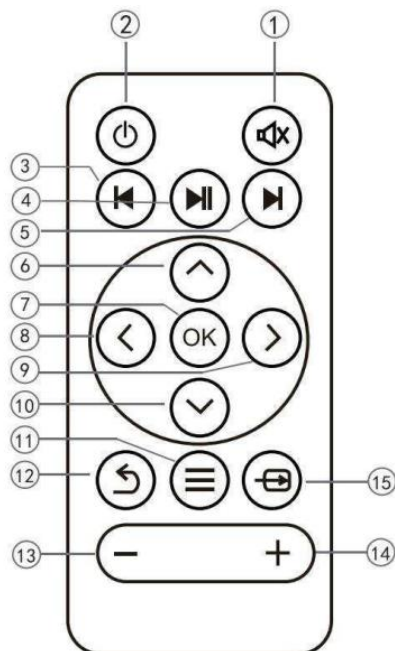
1. Об устройстве.....	3
2 Использование:.....	4
3. Подключение к Android.....	4
Гарантийное обслуживание неисправного товара	5
Товар надлежащего качества	6
Товар ненадлежащего качества	6

1. Об устройстве



- 1. USB;
- 2. 55 В ВХОД;
- 3. ИК-вход;
- 4. Наушники;
- 5. Кнопка питания;
- 6. ESC;
- 7. Вправо;

- 8. ОК;
- 9. Влево;
- 10. Вход;
- 11. Фокус;
- 12. Объектив;
- 13. Отверстие для фиксации.



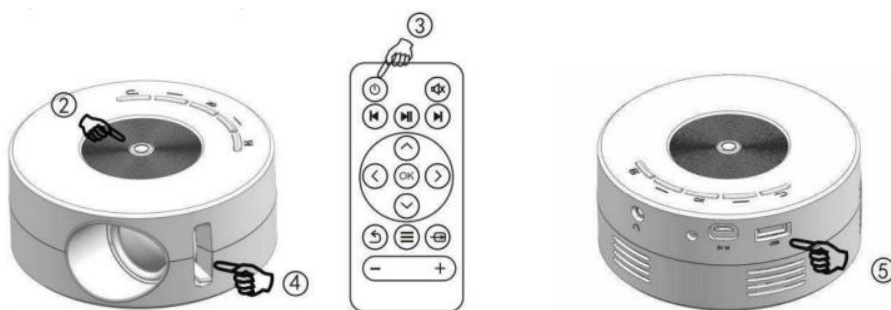
1. Отключить звук;
2. Питание;
3. Предыдущий\FB;
4. Воспроизведение\пауза;
5. Следующий\FF;
6. Вверх;
7. ОК;
8. Влево;

9. Вправо;
10. Вниз;
11. Меню;
12. ESC;
13. Громкость —;
14. Громкость +;
15. Ввод.

2 Использование:

Кнопочное управление: Нажмите кнопку питания (рис. 2), чтобы включить проектор. Чтобы выключить проектор удерживаете кнопку питания.

Пульт дистанционного управления: Нажмите кнопку включения/выключения питания (рис. 3) на пульте дистанционного управления, чтобы включить/выключить проектор, когда он находится в режиме ожидания.



Расположите проектор горизонтально поверхности, объективом к стене или экрану. Включите проектор, отрегулируйте фокус (как на рис. 4) до тех пор, пока изображение не станет четким. Вставьте USB-накопитель в USB-разъем, как показано на рис. 5.

Выберите соответствующий значок меню. “Фильм” для видеофайлов, “Музыка” для аудиофайлов, “Фото” для файлов изображений, “Проводной экран” для трансляции изображения со смартфона. Нажмите ОК для отображения.

3. Подключение к Android



. Выберите в меню значок “Проводной экран”. На экране появится два QR-кода, отсканируйте нижний QR-код камерой вашего смартфона. Чтобы сканирование прошло успешно, настройте резкость изображения проектора и сфокусируйте камеру смартфона на изображении QR-кода (камера должна поддерживать скан QR-кода, если не поддерживает установите приложение для сканирования QR-кода).

. Отсканировав QR-код, смартфон попросит Вас установить приложение “elfcast”. Скачиваете и устанавливаете приложение на смартфон.

- . подключите DATA-кабель (он идет в комплекте, подключать только его) телефону и к проектору (разъем USB a).
- . В открывшемся окне на экране смартфона дайте разрешение на передачу-трансляцию изображения.

Гарантийное обслуживание неисправного товара

Если в купленном Вами товаре в течение установленного гарантийного срока обнаружены недостатки, Вы по своему выбору вправе:

- потребовать замены на товар этой же марки (этой же модели и (или) артикула)
- потребовать замены на такой же товар другой марки (модели, артикула) с соответствующим перерасчетом покупной цены;
- потребовать соразмерного уменьшения покупной цены;
- потребовать незамедлительного безвозмездного устранения недостатков товара или возмещения расходов на их исправление потребителем или третьим лицом;
- отказаться от исполнения договора купли-продажи и потребовать возврата уплаченной за товар суммы. В этом случае Вы обязаны вернуть товар с недостатками продавцу за его счет.

В отношении **технически сложного товара** Вы в случае обнаружения в нем недостатков по своему выбору вправе:

- отказаться от исполнения договора купли-продажи и потребовать возврата уплаченной за такой товар суммы;
- предъявить требование о его замене на товар этой же марки (модели, артикула) или на такой же товар другой марки (модели, артикула) с соответствующим перерасчетом покупной цены.

Срок предъявления вышеназванных требований составляет 15 дней со дня передачи Вам такого товара.

По истечении указанного 15-дневного срока данные требования подлежат удовлетворению в одном из следующих случаев:

- обнаружение существенного недостатка товара (существенный недостаток товара: неустранимый недостаток или недостаток, который не может быть устранен без несоразмерных расходов или затрат времени, или выявляется неоднократно, или проявляется вновь после его устранения);
- нарушение установленных законом РФ «О защите прав потребителей» сроков устранения недостатков товара;
- невозможность использования товара в течение каждого года гарантийного срока в совокупности более чем тридцать дней вследствие неоднократного устранения его различных недостатков.

В случае если Вы приобрели уцененный или бывший в употреблении товар ненадлежащего качества, и были заранее предупреждены о недостатках, из-за которых произошла уценка, в письменной форме, то претензии по таким недостаткам не принимаются.

Важно! Необходимо использовать услуги квалифицированных специалистов по подключению, наладке и пуску в эксплуатацию технически сложных товаров, которые по техническим требованиям не могут быть пущены в эксплуатацию без участия соответствующих специалистов.

Условия проведения гарантийного обслуживания

- Фактическое наличие неисправного товара в момент обращения в сервисный центр;
- Гарантийное обслуживание товаров, гарантию на которые дает производитель, осуществляется в специализированных сервисных центрах;
- Гарантийное обслуживание неисправных товаров, купленных в интернет-магазинах ООО Максвол-групп, возможно в нашем сервисном центре по телефону 8-800-200-85-66
- Срок гарантийного обслуживания не превышает 45 дней;
- Гарантийное обслуживание осуществляется в течение всего гарантийного срока, установленного на товар;
- При проведении ремонта срок гарантии продлевается на период нахождения товара в ремонте.

Право на гарантийный ремонт не распространяется на случаи

- неисправность устройства вызвана нарушением правил его эксплуатации, транспортировки и хранения.
- на устройстве отсутствует, нарушен или не читается оригинальный серийный номер;
- на устройстве отсутствуют или нарушены заводские или гарантийные пломбы и наклейки;
- ремонт, техническое обслуживание или модернизация устройства производились лицами, не уполномоченными на то компанией-производителем;

- дефекты устройства вызваны использованием устройства с программным обеспечением, не входящим в комплект поставки устройства, или не одобренным для совместного использования производителем устройства;
- дефекты устройства вызваны эксплуатацией устройства в составе комплекта неисправного оборудования;
- обнаруживается попадание внутрь устройства посторонних предметов, веществ, жидкостей, насекомых и т.д.;
- неисправность устройства вызвана прямым или косвенным действием механических сил, химического, термического воздействия, излучения, агрессивных или нейтральных жидкостей, газов или иных токсичных или биологических сред, а так же любых иных факторов искусственного или естественного происхождения, кроме тех случаев, когда такое воздействие прямо допускается «Руководством пользователя»;
- неисправность устройства вызвана действием сторонних обстоятельств (стихийных бедствий, скачков напряжения электропитания и т.д.);
- неисправность устройства вызвана несоответствием Государственным Стандартам параметров питающих, телекоммуникационных и кабельных сетей;
- иные случаи, предусмотренные производителями.

Гарантийные обязательства не распространяются на расходные элементы и материалы (элементы питания, картриджи, кабели подключения и т.п.).

Товар надлежащего качества

Вы вправе обменять товар надлежащего качества на аналогичный товар в течение 14 дней, не считая дня покупки. Обращаем Ваше внимание, что основная часть нашего ассортимента – **технически сложные товары** бытового назначения (электроника, фотоаппаратура, бытовая техника и т.п.).

Указанные товары, согласно [Постановлению Правительства РФ от 31.12.2020 № 2463](#), обмену как товары надлежащего качества не подлежат. Возврат таких товаров не предусмотрен [Законом РФ от 07.02.1992 № 2300-1](#).

Товар ненадлежащего качества

Если в приобретенном Вами товаре выявлен недостаток вы вправе по своему выбору заявить одно из требований, указанных в [ст.18 Закона РФ от 07.02.1992 № 2300-1 \(ред. от 11.06.2021\) О защите прав потребителей](#). Для этого можете обратиться в сервисный центр Максмолл по телефону 8-800-200-85-66

Тем не менее, если указанный товар относится к технически сложным, утв. [Постановлением от 10 ноября 2011 г. № 924](#), то указанные в ст.18 требования могут быть заявлены только в течение 15 календарных дней с даты покупки.

По истечении 15 дней предъявление указанных требований возможно в случаях если:

- обнаружен существенный недостаток;
- нарушены сроки устранения недостатков;
- товар не может использоваться в совокупности более тридцати дней в течение каждого года гарантийного срока в связи с необходимостью неоднократного устранения производственных недостатков.

Если у вас остались какие-либо вопросы по использованию или гарантийному обслуживанию товара, свяжитесь с нашим отделом технической поддержки в чате WhatsApp. Для этого запустите приложение WhatsApp. Нажмите на значок камеры в правом верхнем углу и отсканируйте QR-код приведенный ниже камерой вашего смартфона.

Сервисный Центр
Контакт WhatsApp



Приятного использования!