



MINICAM24

РУКОВОДСТВО ПОЛЬЗОВАТЕЛЯ 3D-принтер ELEGOO NEPTUNE 4 PRO



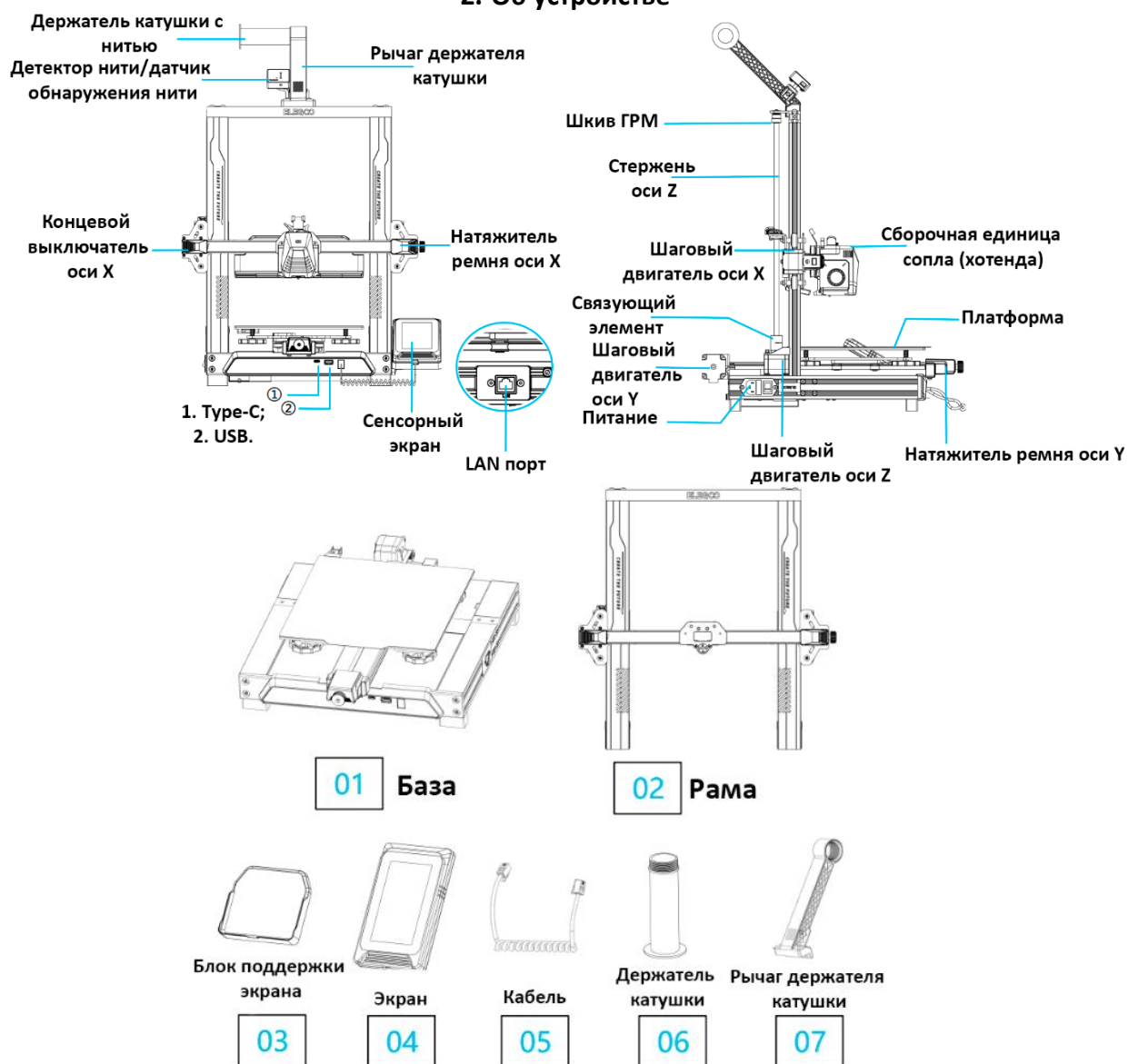
СОДЕРЖАНИЕ

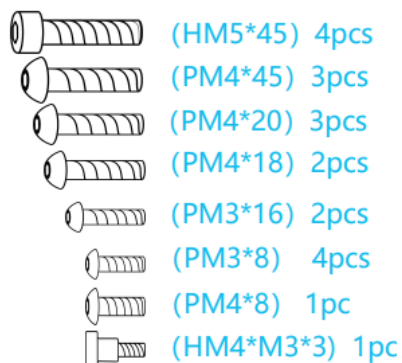
1. Техника безопасности	3
2. Об устройстве	3
3. Установка	4
4. Настройка	7
5. Процедура автоматического выравнивания	8
6. Тестирование модели (операции)	9
7. Регулировка высоты сопла во время печати	9
8. Возобновление печати	9
9. Программное обеспечение	9
10. Печать по сети	11
11. Схема подключения материнской платы	12
12. Гарантийное обслуживание неисправного товара	12
Товар надлежащего качества	13
Товар ненадлежащего качества	14

1. Техника безопасности

1. Не размещайте принтер на вибрирующих или других нестабильных поверхностях, так как тряска аппарата может повлиять на качество печати;
2. Не прикасайтесь к соплу и нагретой платформе во время работы принтера;
3. После печати воспользуйтесь остаточной температурой сопла и очистите нити сопла с помощью инструментов. Не прикасайтесь руками к насадке во время чистки, чтобы не обжечься;
4. Пожалуйста, регулярно проводите техническое обслуживание и регулярно очищайте корпус принтера сухой тканью, чтобы вытирать пыль и липкий печатный материал в случае отключения питания;
5. Подвижные части осей X и Y состоят из оптических осей, которые необходимо регулярно смазывать, чтобы движение было плавным;
6. 3D-принтеры содержат высокоскоростные движущиеся части, будьте осторожны;
7. Дети должны находиться под присмотром взрослых при использовании устройства во избежание травм;
8. В случае чрезвычайной ситуации отключите питание напрямую;
9. Перед выравниванием, возвратом в исходное положение или печатью убедитесь, что золотой лист PEI правильно размещен на платформе. Невыполнение этого требования может привести к столкновению сопла с магнитным листом, что приведет к повреждению как сопла, так и магнитного листа;
10. Во время работы устройство необходимо заземлить. Устройства, которые не заземлены или заземлены неправильно, неизбежно увеличивают риск поражения электрическим током;
11. Если устройство не используется в течение длительного времени, выключите устройство и отсоедините кабель питания.

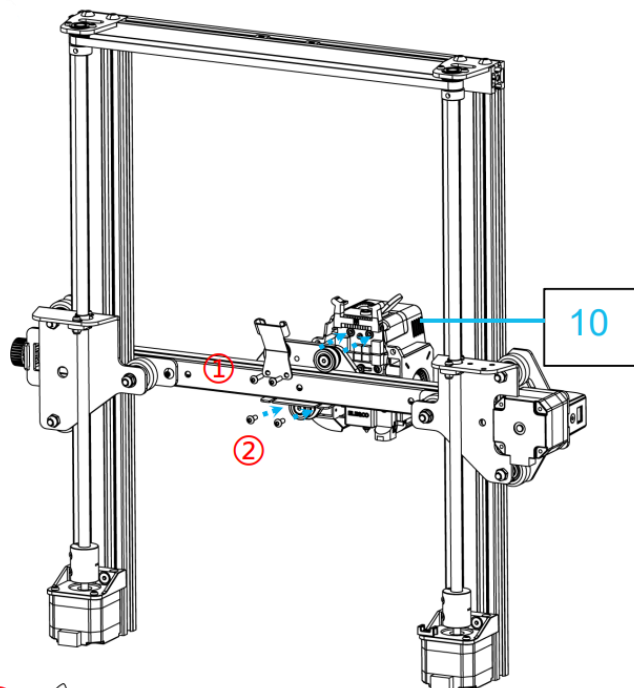
2. Об устройстве





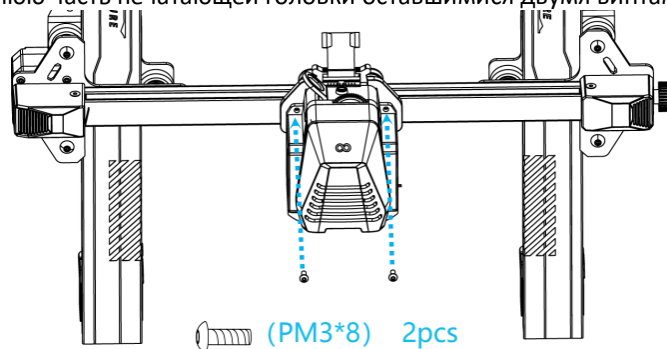
3. Установка

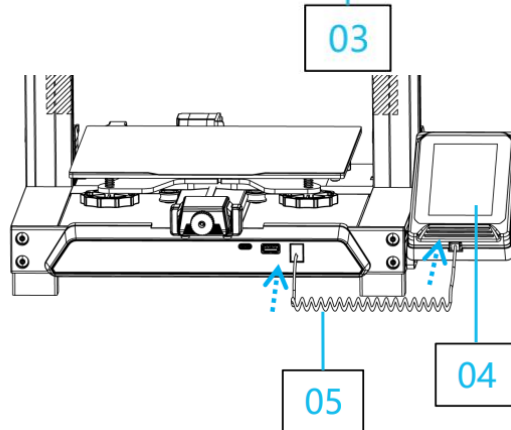
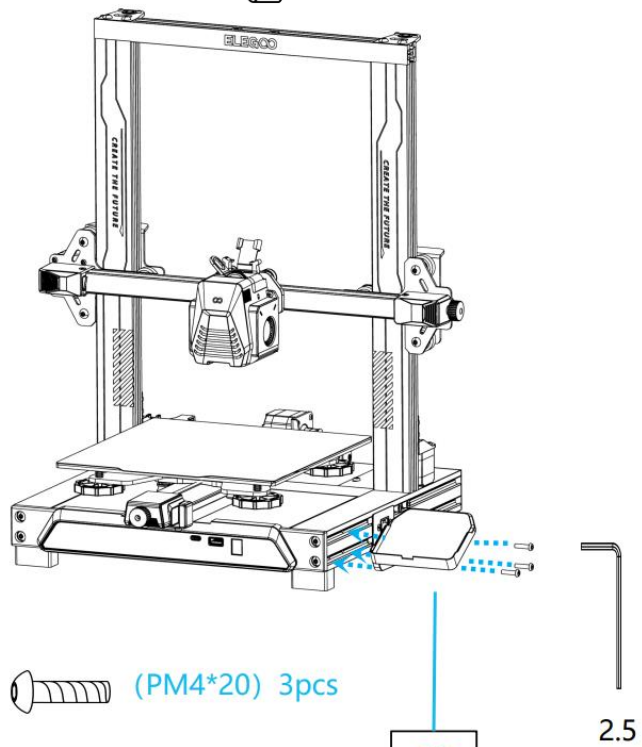
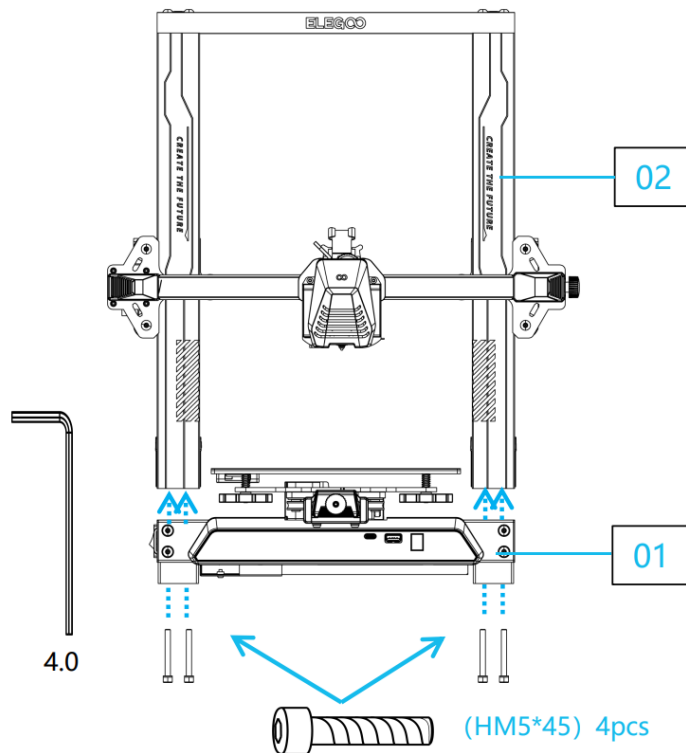
Установите печатающую головку с помощью двух винтов PM3 x 16, через отверстия кронштейна ограничения натяжения кабеля, и двух винтов PM3 x 8, чтобы закрепить нижнюю часть печатающей головки.

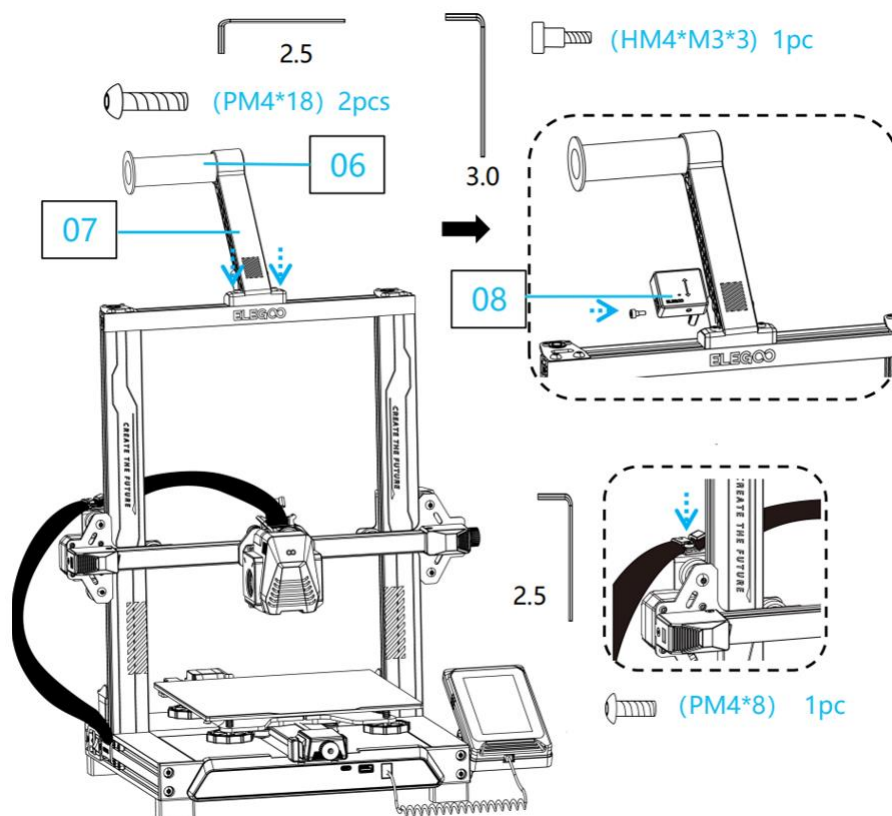


- ① (PM3*16) 2pcs
- ② (PM3*8) 2pcs

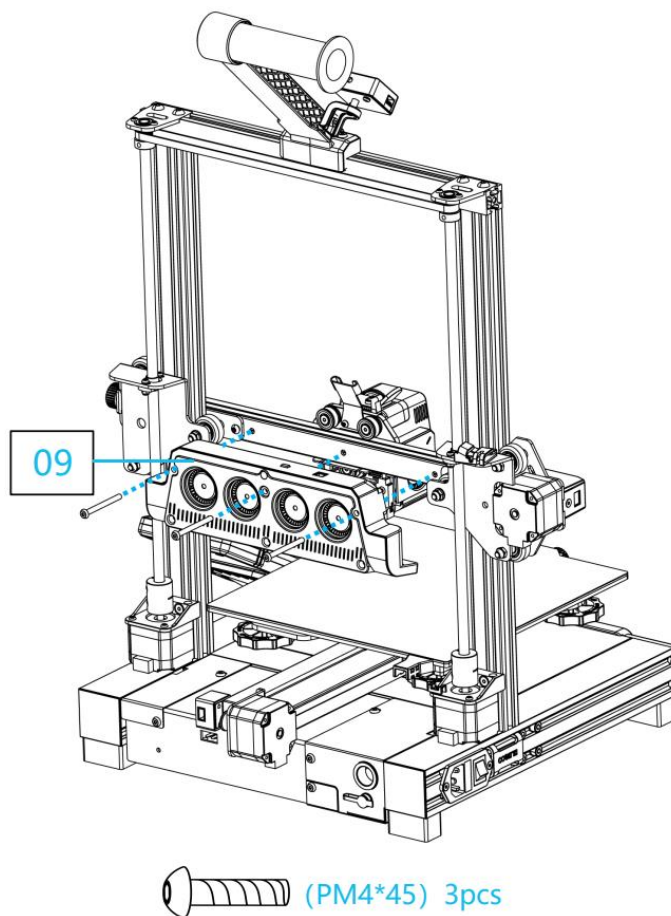
Спереди закрепите нижнюю часть печатающей головки оставшимися двумя винтами PM3 x 8.

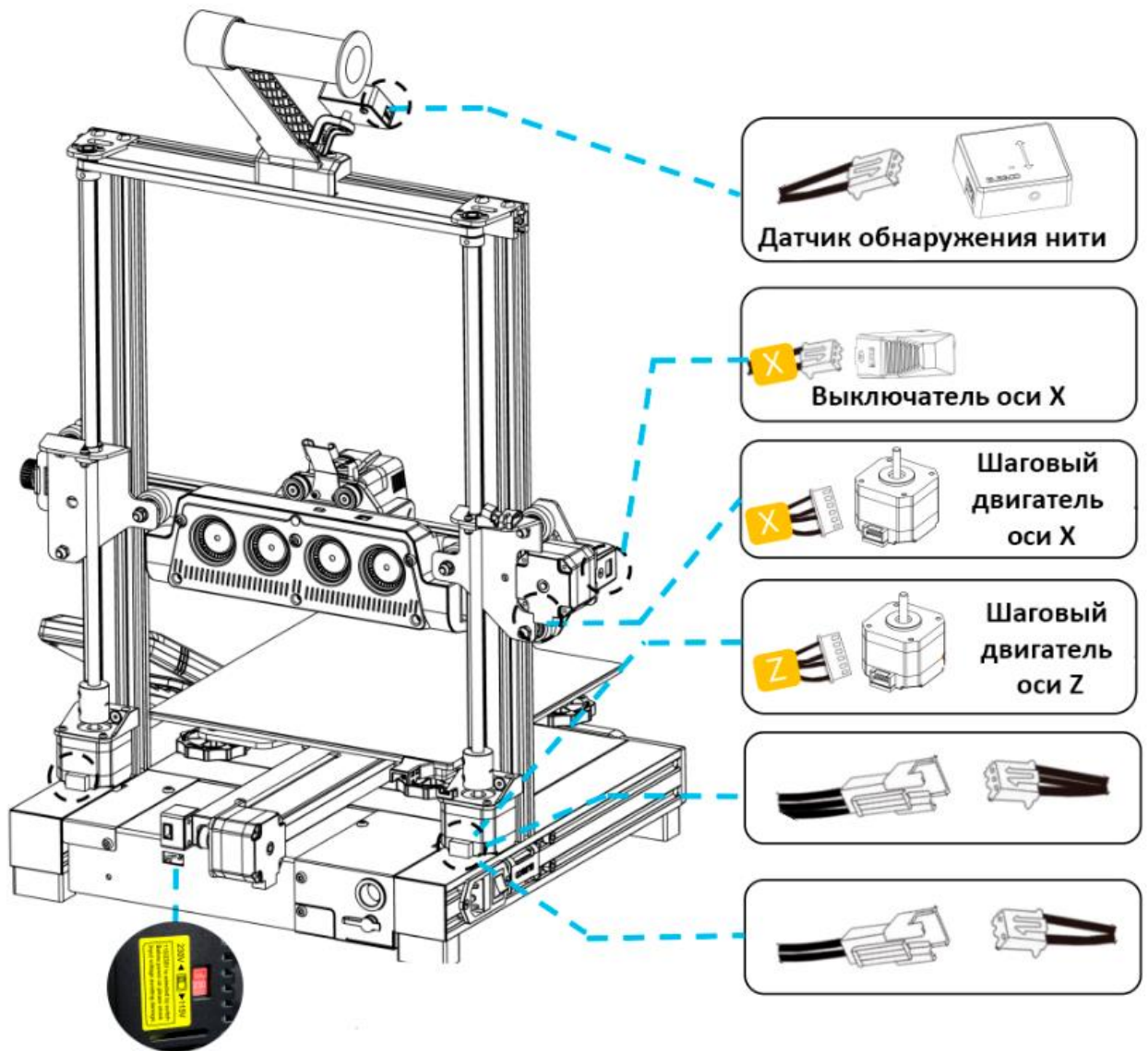






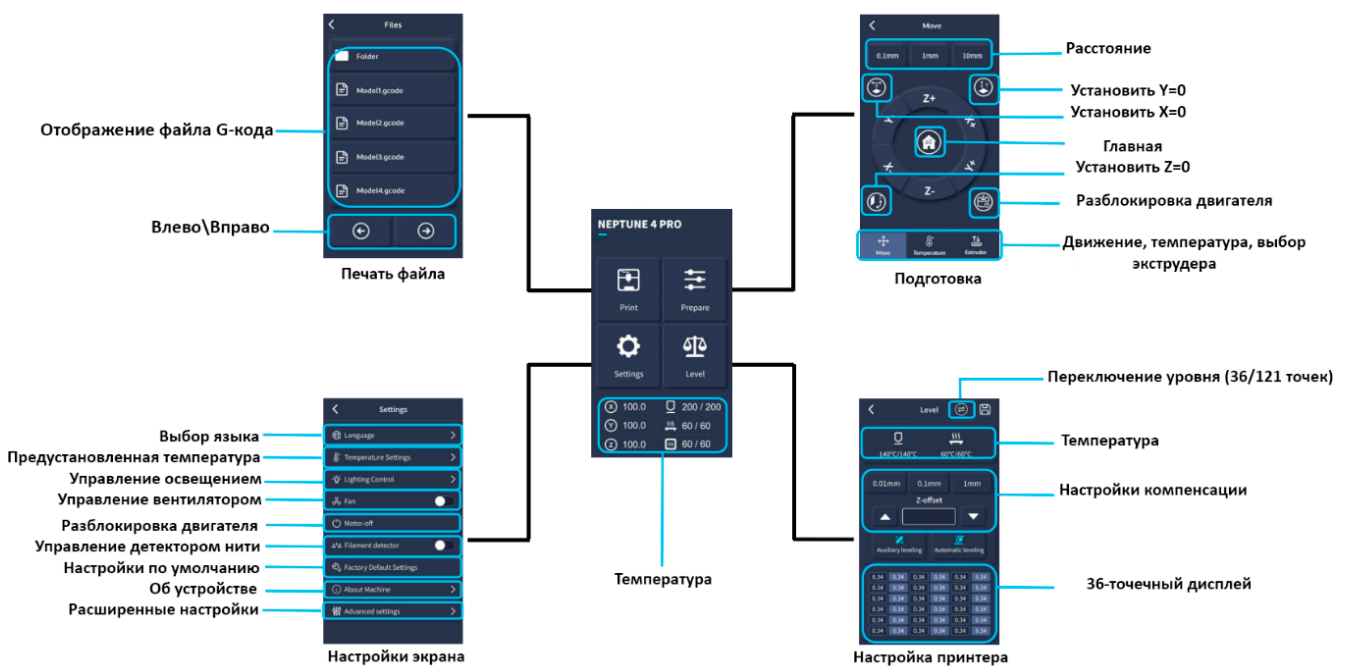
При установке кабельного зажима вам необходимо сначала связать их вместе. Отрегулируйте так, чтобы конец мог свободно перемещаться в каждую сторону, вверх и вниз.





Перед использованием отрегулируйте напряжение.

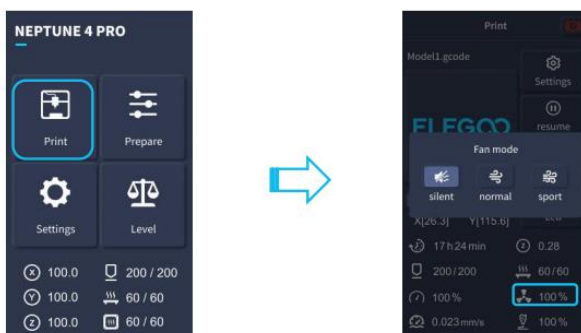
4. Настройка



Работа заднего охлаждающего вентилятора:

На главном экране выберите опцию «Печать». Затем выберите значок вентилятора, чтобы настроить вентилятор.

ПРИМЕЧАНИЕ. Задний вентилятор имеет три режима работы: бесшумный (60 %), нормальный (80 %) и быстрый (100 %). Выберите режим, соответствующий вашим потребностям в печати, как показано на фотографиях ниже.



5. Процедура автоматического выравнивания

Выберите «Уровень».

Каждая ось принтера автоматически возвращается в исходное положение. После входа на страницу выравнивания поместите лист бумаги формата A4 между соплом и платформой и отрегулируйте значения компенсации высоты с помощью элементов управления на экране, чтобы увеличить или уменьшить расстояние между соплом. и платформу (P2) и сдвиньте лист бумаги вперед и назад несколько раз, пока не появится небольшое заметное трение. На этом этапе калибровка центральной точки будет завершена. Затем выберите опцию вспомогательного выравнивания, чтобы откалибровать 4 угловые точки платформы с помощью одного и того же листа бумаги, отрегулировав закручивающиеся вручную гайки, находящиеся под нагретой станиной, и еще раз сдвигая бумагу до тех пор, пока не будет обнаружено трение и бумагу можно вытащить, но не просунуть под насадку. На этом вспомогательная калибровка нивелирования будет завершена.

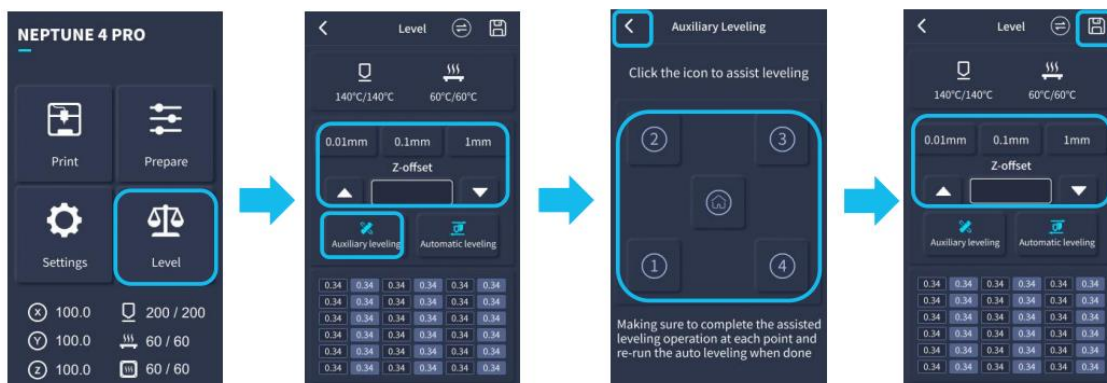
После завершения описанного выше процесса ручного вспомогательного выравнивания выберите в меню опцию автоматического выравнивания, и ваш принтер начнет процесс автоматической калибровки.

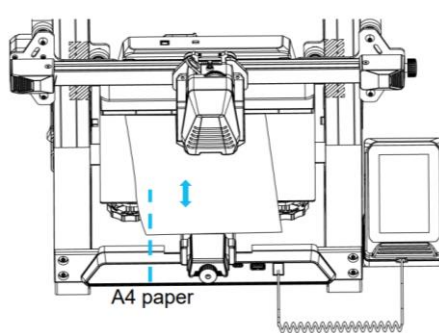
Принтер перейдет в состояние нагрева во время процесса автоматической калибровки, поскольку сопло нагревается до 140 °C, а подогреваемый стол - до 60 °C (пожалуйста, отрегулируйте температуру подогреваемого стола в соответствии с рекомендуемой температурой нити, которую вы собираетесь использовать, чтобы обеспечить точные значения нивелирования).

После достижения заданной температуры начните автоматическую калибровку стола по 36 точкам.

По завершении выполните настройку компенсации по оси Z: поместите лист формата A4 между печатающей головкой и платформой. Отрегулируйте значение компенсации, щелкнув, и осторожно сдвиньте бумагу формата A4. Если бумагу формата A4 можно вытащить, но нельзя вставить, выравнивание завершено.

Нажмите значок сохранения, чтобы сохранить.





6. Тестирование модели (операции)

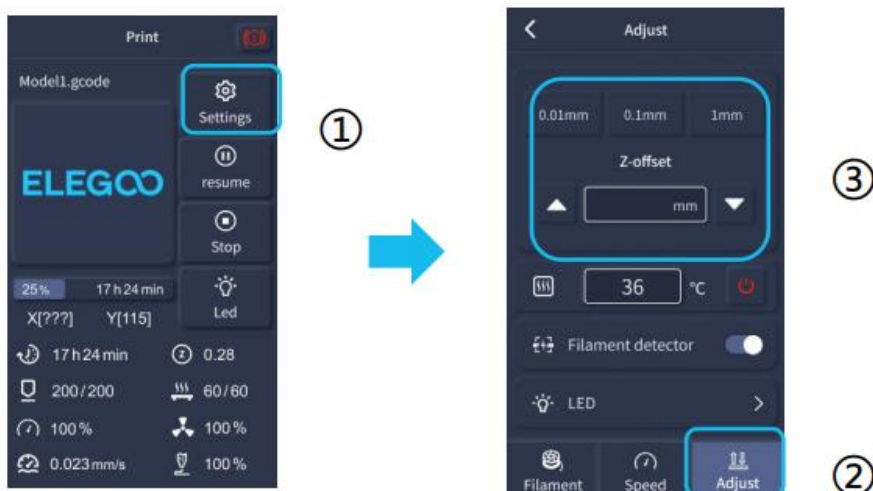
Проверка подачи печатающей головки^

1. Вставьте нить через датчик обнаружения нити в нижнюю часть узла печатающей головки;
2. Выберите [Подготовка] > [Экструдер] > [Загрузка] (температура сопла автоматически нагреется до 200°C);
3. После того, как сопла достигнет 200°C, выберите вариант подачи для выдавливания материала нити из сопла;
4. Очистите расплавленная нить сопла и нагретая платформа перед печатью.

Функциональный тест печати:

1. Вставьте USB-накопитель в USB-порт принтера;
2. Выберите [Печать] в главном меню и выберите нужный файл;
3. Когда сопло и нагретый стол достигнут необходимой температуры, оси X, Y и Z вернуться в нулевое положение (исходное положение) и начнется печать.

7. Регулировка высоты сопла во время печати



8. Возобновление печати

1. Принтер имеет функцию продолжения печати после внезапного сбоя или потери электропитания (отключения питания) или любых случайных событий (так называемого «отключения» питания), и эту функцию не нужно настраивать вручную;
2. После возобновления подачи питания на принтер нажмите кнопку «Возобновить», чтобы продолжить печать.

ПРИМЕЧАНИЕ. Металлическая рабочая пластина из PEI имеет лучшую общую адгезию, когда она полностью нагрета. Если питание было выключено слишком долго, модель может легко сместиться или очень легко упасть с пластины PEI. В таком случае функция возобновления печати не сможет продолжить работу.

Обнаружение нити:

Когда датчик обнаруживает отсутствие нити, эта функция сообщит вам о необходимости заменить нить перед продолжением активной печати, чтобы предотвратить сбой печати из-за недостаточного количества материала нити.

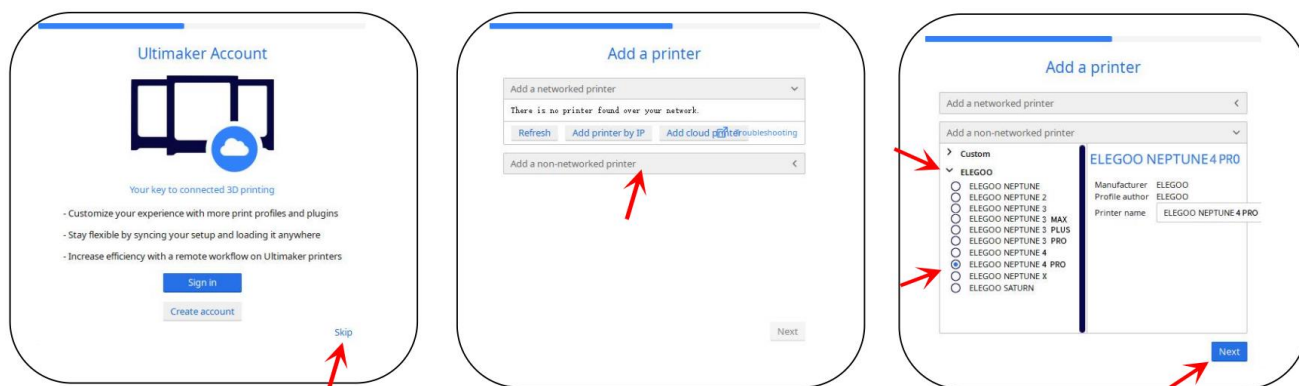
9. Программное обеспечение

Рекомендуется скопировать все содержимое прилагаемого USB-накопителя на локальный компьютер, чтобы облегчить доступ ко всем его файлам.

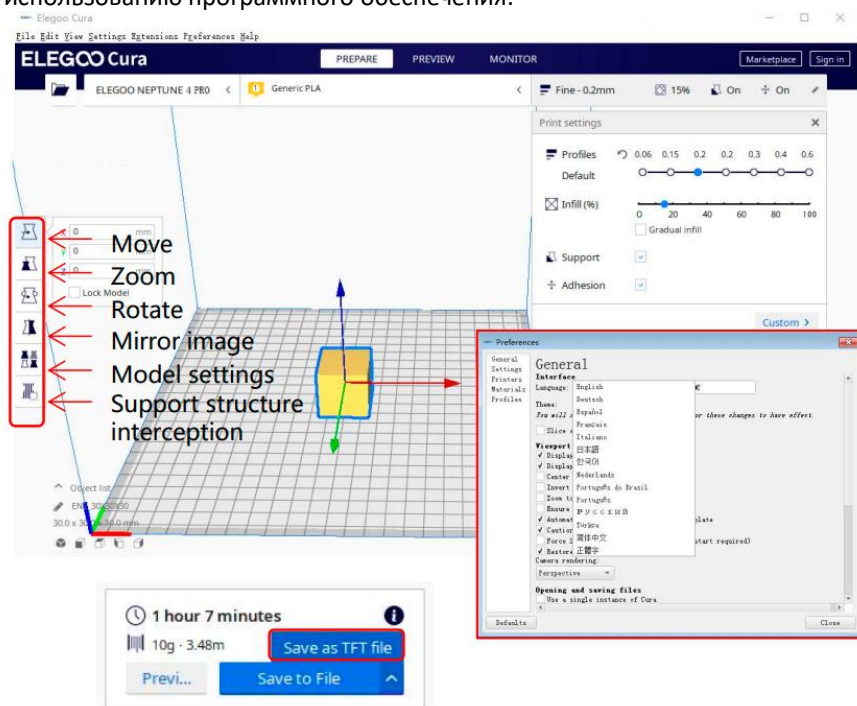
Прилагаемое программное обеспечение «Slicer» представляет собой модифицированную версию общедоступного программного обеспечения «Cura Slicer» с открытым исходным кодом. Хотя вы всегда можете использовать любую версию «Cura», мы настоятельно рекомендуем вам использовать версию «Cura ELEGOO», чтобы обеспечить максимальную проверенную совместимость с вашим конкретным принтером «ELEGOO».

Процедура установки программного обеспечения:

1. Откройте подключенный USB-накопитель и перейдите по пути: папка \Software and Software Drivers \папка ELEGOO Software и дважды щелкните приложение «ELEGOO Cura», чтобы начать процесс установки;
2. Продолжайте, следуя инструкции;
3. Выберите соответствующую модель принтера «ELEGOO», как показано ниже, чтобы завершить процесс настройки.



Другие советы по использованию программного обеспечения:



1. Используйте среднее колесо мыши, чтобы увеличить или уменьшить масштаб обзора, и удерживайте среднее колесо мыши, чтобы изменить положение платформы на экране.
2. Нажмите и удерживайте правую кнопку мыши, перемещая мышь, чтобы вращаться вокруг точки обзора модели.
3. При нажатии правой кнопки мыши появится всплывающее меню выбора параметров.

Настройки модели:

При печати нескольких моделей вы можете настроить отдельные параметры фрагментов для указанной модели.

Перехват структуры поддержки:

Эта функция позволяет вам определить область пересечения в вашей модели, чтобы запретить материал поддержки генерации.

Функция предварительного просмотра изображения:

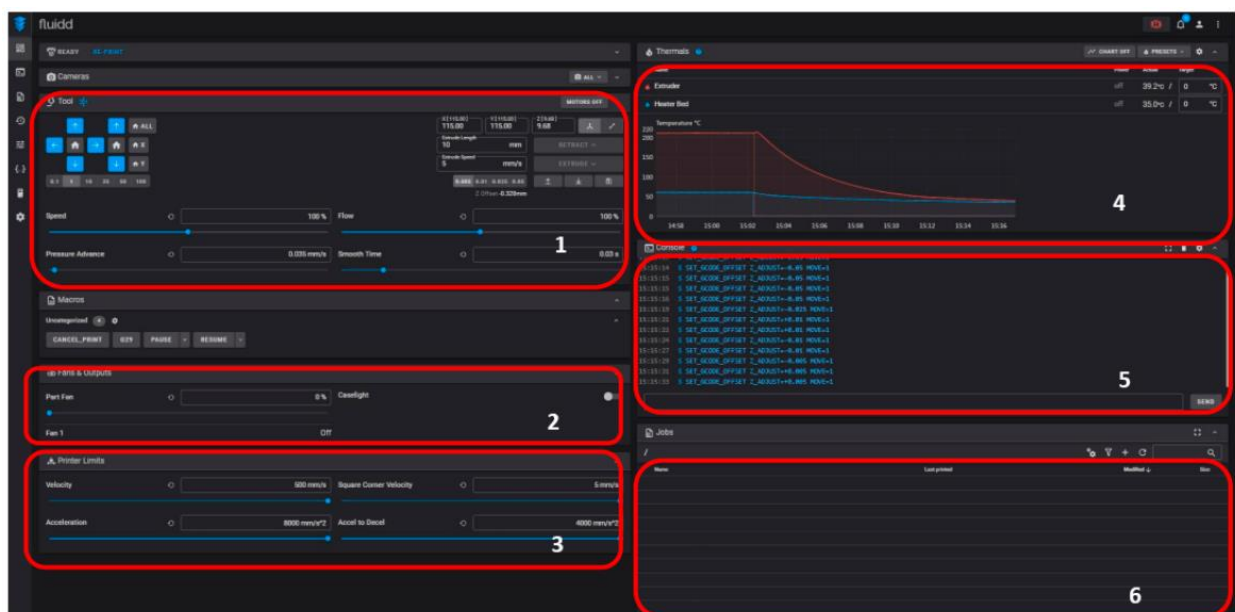
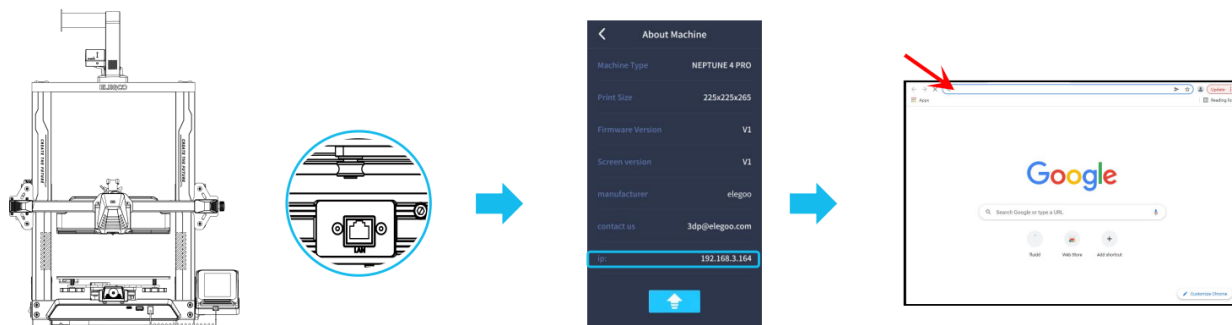
Файлы G-кода, сохраненные в формате TFF, могут использовать возможности предварительного просмотра принтера для отображения миниатюрного изображения модели.

Выбор языка:

Вы можете изменить язык, открыв «Настройки» в верхней строке меню. После того, как вы выбрали нужный язык, вам нужно будет перезапустить программу, чтобы применить изменения.

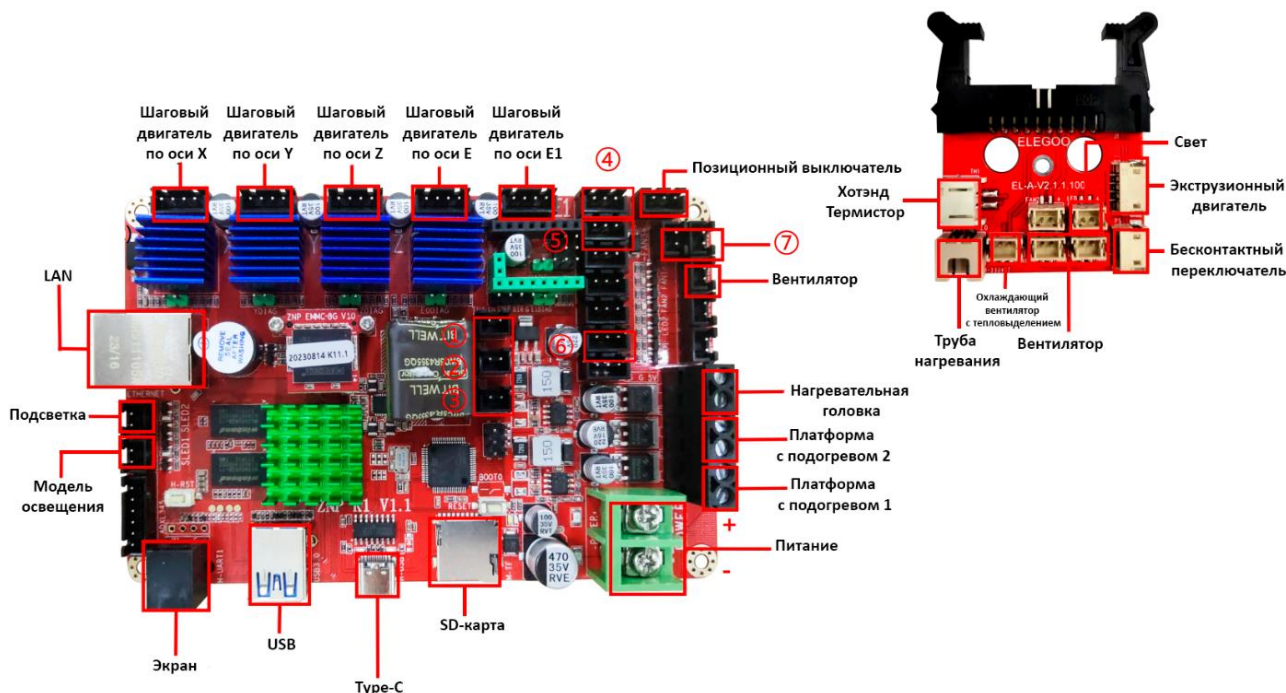
10. Печать по сети

После того, как принтер подключен к сети (через сетевой кабель в порту LAN), включите принтер и проверьте назначенный IP-адрес. Рекомендуется использовать Google Chrome на локальном компьютере для доступа к IP-адресу через локальную сеть. ПРИМЕЧАНИЕ. Ваш принтер и локальный компьютер могут быть подключены к локальной сети (сети) только через одну сеть. Вы должны убедиться, что сетевой порт принтера подключен, в противном случае доступ будет невозможен.



1. Управление головкой: обеспечивает возможность контролировать движение печатающей головки принтера вдоль каждой оси управления и устанавливать компенсацию после процесса выравнивания;
2. Вентилятор и выход: обеспечивает возможность управления вентилятором печатающей головки и включения/выключения освещения;
3. Ограничение принтера: управление скоростью принтера;
4. Дисплей температуры: отображает температуру принтера и состояние нагрева;
5. Дисплей консоли: показывает выполненные команды G-кода и позволяет вручную отправлять G-код на принтер;
6. Список задач.

11. Схема подключения материнской платы



1. Термистор с подогреваемым слоем TBO;
2. Термистор Hotend TNO;
3. Термистор с подогреваемым слоем TB1;
4. Концевой выключатель оси X;
5. Концевой выключатель оси Y;

6. Датчик обнаружения нити;
7. Вентилятор материнской платы/охлаждающий вентилятор с тепловым перерывом.

12. Гарантийное обслуживание неисправного товара

Если в купленном Вами товаре в течение установленного гарантийного срока обнаружены недостатки, Вы по своему выбору вправе:

- потребовать замены на товар этой же марки (этой же модели и (или) артикула)
- потребовать замены на такой же товар другой марки (модели, артикула) с соответствующим перерасчетом покупной цены;
- потребовать соразмерного уменьшения покупной цены;
- потребовать незамедлительного безвозмездного устранения недостатков товара или возмещения расходов на их исправление потребителем или третьим лицом;
- отказаться от исполнения договора купли-продажи и потребовать возврата уплаченной за товар суммы. В этом случае Вы обязаны вернуть товар с недостатками продавцу за его счет.

В отношении **технически сложного товара** Вы в случае обнаружения в нем недостатков по своему выбору вправе:

- отказаться от исполнения договора купли-продажи и потребовать возврата уплаченной за такой товар суммы;
- предъявить требование о его замене на товар этой же марки (модели, артикула) или на такой же товар другой марки (модели, артикула) с соответствующим перерасчетом покупной цены.

Срок предъявления вышеназванных требований составляет 15 дней со дня передачи Вам такого товара. По истечении указанного 15-дневного срока данные требования подлежат удовлетворению в одном из следующих случаев:

- обнаружение существенного недостатка товара (существенный недостаток товара: неустранимый недостаток или недостаток, который не может быть устранен без несоразмерных расходов или затрат времени, или выявляется неоднократно, или проявляется вновь после его устранения);

- нарушение установленных законом РФ «О защите прав потребителей» сроков устранения недостатков товара;
- невозможность использования товара в течение каждого года гарантийного срока в совокупности более чем тридцать дней вследствие неоднократного устранения его различных недостатков.

В случае если Вы приобрели уцененный или бывший в употреблении товар ненадлежащего качества, и были заранее предупреждены о недостатках, из-за которых произошла уценка, в письменной форме, то претензии по таким недостаткам не принимаются.

Важно! Необходимо использовать услуги квалифицированных специалистов по подключению, наладке и пуску в эксплуатацию технически сложных товаров, которые по техническим требованиям не могут быть пущены в эксплуатацию без участия соответствующих специалистов.

Условия проведения гарантийного обслуживания

- Фактическое наличие неисправного товара в момент обращения в сервисный центр;
- Гарантийное обслуживание товаров, гарантию на которые дает производитель, осуществляется в специализированных сервисных центрах;
- Гарантийное обслуживание неисправных товаров, купленных в интернет-магазинах ООО Максмол-групп, возможно в нашем сервисном центре по телефону 8-800-200-85-66
- Срок гарантийного обслуживания не превышает 45 дней;
- Гарантийное обслуживание осуществляется в течение всего гарантийного срока, установленного на товар;
- При проведении ремонта срок гарантии продлевается на период нахождения товара в ремонте.

Право на гарантийный ремонт не распространяется на случаи

- неисправность устройства вызвана нарушением правил его эксплуатации, транспортировки и хранения.
- на устройстве отсутствует, нарушен или не читается оригинальный серийный номер;
- на устройстве отсутствуют или нарушены заводские или гарантийные пломбы и наклейки;
- ремонт, техническое обслуживание или модернизация устройства производились лицами, не уполномоченными на то компанией-производителем;
- дефекты устройства вызваны использованием устройства с программным обеспечением, не входящим в комплект поставки устройства, или не одобренным для совместного использования производителем устройства;
- дефекты устройства вызваны эксплуатацией устройства в составе комплекта неисправного оборудования;
- обнаруживается попадание внутрь устройства посторонних предметов, веществ, жидкостей, насекомых и т.д.;
- неисправность устройства вызвана прямым или косвенным действием механических сил, химического, термического воздействия, излучения, агрессивных или нейтральных жидкостей, газов или иных токсичных или биологических сред, а так же любых иных факторов искусственного или естественного происхождения, кроме тех случаев, когда такое воздействие прямо допускается «Руководством пользователя»;
- неисправность устройства вызвана действием сторонних обстоятельств (стихийных бедствий, скачков напряжения электропитания и т.д.);
- неисправность устройства вызвана несоответствием Государственным Стандартам параметров питающих, телекоммуникационных и кабельных сетей;
- иные случаи, предусмотренные производителями.

Гарантийные обязательства не распространяются на расходные элементы и материалы (элементы питания, картриджи, кабели подключения и т.п.).

Товар надлежащего качества

Вы вправе обменять товар надлежащего качества на аналогичный товар в течение 14 дней, не считая дня покупки.

Обращаем Ваше внимание, что основная часть нашего ассортимента – [технически сложные товары](#) бытового назначения (электроника, фотоаппаратура, бытовая техника и т.п.).

Указанные товары, согласно [Постановлению Правительства РФ от 31.12.2020 № 2463](#) , обмену как товары надлежащего качества не подлежат. Возврат таких товаров не предусмотрен [Законом РФ от 07.02.1992 № 2300-1](#).

Товар ненадлежащего качества

Если в приобретенном Вами товаре выявлен недостаток вы вправе по своему выбору заявить одно из требований, указанных в [ст.18 Закона РФ от 07.02.1992 № 2300-1 \(ред. от 11.06.2021\) О защите прав потребителей](#) . Для этого можете обратиться в сервисный центр Максмолл по телефону 8-800-200-85-66 Тем не менее, если указанный товар относится к технически сложным, утв. [Постановлением от 10 ноября 2011 г. № 924](#) , то указанные в ст.18 требования могут быть заявлены только в течение 15 календарных дней с даты покупки.

По истечении 15 дней предъявление указанных требований возможно в случаях если:

- обнаружен существенный недостаток;
- нарушены сроки устранения недостатков;
- товар не может использоваться в совокупности более тридцати дней в течение каждого года гарантийного срока в связи с необходимостью неоднократного устранения производственных недостатков.

Если у вас остались какие-либо вопросы по использованию или гарантийному обслуживанию товара, свяжитесь с нашим отделом технической поддержки в чате WhatsApp. Для этого запустите приложение WhatsApp. Нажмите на значок камеры в правом верхнем углу и отсканируйте QR-код приведенный ниже камерой вашего смартфона.

Сервисный Центр
Контакт WhatsApp



Приятного использования!