



MINICAM24

РУКОВОДСТВО ПОЛЬЗОВАТЕЛЯ

**Электронный ошейник для дрессировки
собак Aetertek AT-919C-1 (до 65 см)**



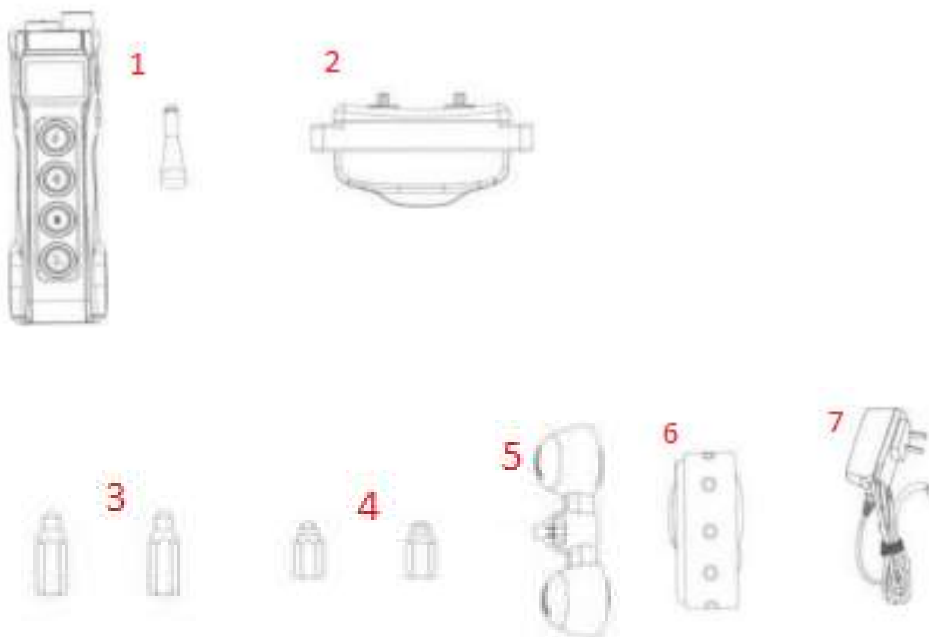
СОДЕРЖАНИЕ

ОПИСАНИЕ	3
БЫСТРЫЙ СТАРТ	4

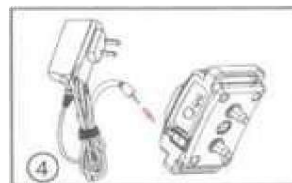
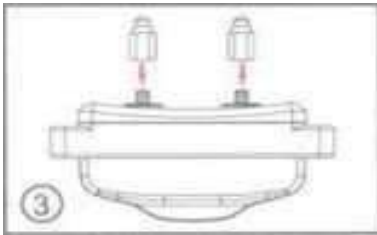
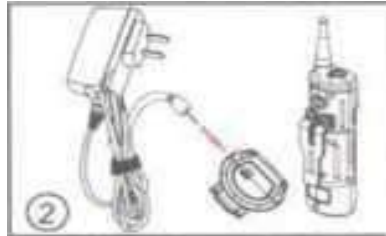
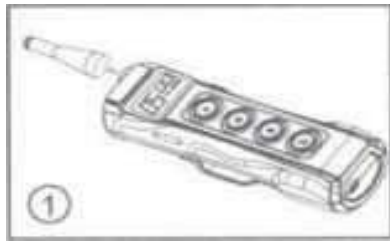
ОПИСАНИЕ

В систему АТ919 входит:

1. Передающая антенна
2. Приемник
3. Длинные штыри воздействия
4. Короткие штыри воздействия
5. Тестовый комплект
6. Ошейник
7. Зарядное устройство



БЫСТРЫЙ СТАРТ



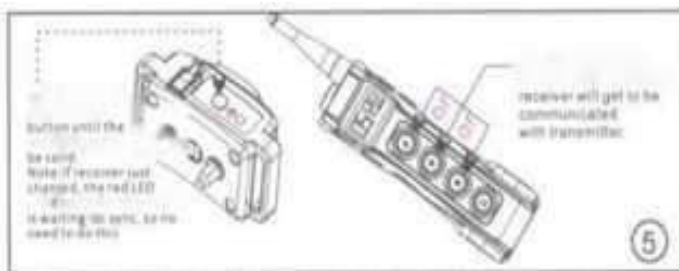
Этап 1: Установите антенну на передатчик. Убедитесь, что антенна надежно закреплена.

Этап 2: Зарядите аккумулятор передатчика. Сигнальная лампа будет мигать, пока аккумулятор не зарядится полностью.

Этап 3: Вкручивайте металлические штыри в приемник, пока они не будут надежно прикреплены

Этап 4: Зарядите аккумулятор приемника. Красный светодиод приемника горит во время зарядки. Когда подзарядка завершится, красный светодиод погаснет и загорится синий светодиод. Полная подзарядка аккумулятора занимает около 3 часов.

Совет: Рекомендуем первых 3 раза производить подзарядку аккумуляторов передатчика и приемника в течение 4 часов.



а: Нажмите и удерживайте кнопку On/Off до тех пор, пока красный светодиод не станет гореть постоянно. Примечание: если аккумулятор приемника еще заряжается, красный светодиод горит постоянно и приемник ожидает синхронизации, так что в нажатии кнопки нет необходимости.

б: нажмите кнопку Shock, Beep или Vibrate, приемник установит связь с передатчиком.

Этап 5: Синхронизация приемника и передатчика. а: Отключите зарядное устройство, красный светодиодный индикатор горит и приемник ожидает синхронизацию; Примечание: если приемник выключен, а заряд в аккумуляторе еще есть, нажмите и удерживайте кнопку включения/выключения (On/Off), пока красный светодиод не станет гореть постоянно, затем приемник будет ожидать синхронизацию. б: нажмите любую из функциональных кнопок (shock, beep, vibrate) на передатчике. Как только приемник установит связь с передатчиком, красный светодиодный индикатор погаснет, а синий светодиодный индикатор начнет вспыхивать каждые 10 секунд.

Приятного использования!

Сайт: minicam24.ru

E-mail: info@minicam24.ru

Товар в наличии в 120 городах России и Казахстана

Телефон бесплатной горячей линии: **8(800)200-85-66**