

MINICAM24

РУКОВОДСТВО ПОЛЬЗОВАТЕЛЯ

Видеоглазок iHome 2WG



СОДЕРЖАНИЕ

МЕРЫ ПРЕДОСТОРОЖНОСТИ	3
ТЕХНИЧЕСКИЕ ХАРАКТЕРИСТИКИ	3
УСТРАНЕНИЕ НЕИСПРАВНОСТЕЙ	3
СХЕМА МОНТАЖА.....	4
МОНТАЖ	4
РАБОТА С СИСТЕМОЙ	8

МЕРЫ ПРЕДОСТОРОЖНОСТИ

Необходимо использовать только литий-ионные аккумуляторы (два идут в комплекте). Запрещается применение иных элементов питания — это может повредить изделие. При установке элементов питания нужно соблюдать полярность, указанную на корпусе.

Запрещается устанавливать систему на нестабильную и наклонную поверхности. Следует аккуратно обращаться с изделием и не ронять его.

Во избежание повреждения запрещается с силой надавливать на экран, объективы камер или датчик движения (черный шарик).

Во избежание повреждения изделия запрещается устанавливать его в пыльных местах, с повышенной влажностью, температурой или где есть вероятность попадания на него дождя либо воды.

Карты памяти и SIM-карты следует устанавливать до элементов питания. Если сделать наоборот, то устройство не сможет распознать карты.

Следует аккуратно обращаться с внутренним монитором. Передавливание шлейфа может повредить его, и на это не распространяется гарантия.

Производитель оставляет за собой право на изменение функциональности изделия без предварительного уведомления об этом.

ТЕХНИЧЕСКИЕ ХАРАКТЕРИСТИКИ

Размеры:

внутреннего монитора: 150,3×87,8×12,4мм

внешнего модуля: 62,5×62,5×10,7мм

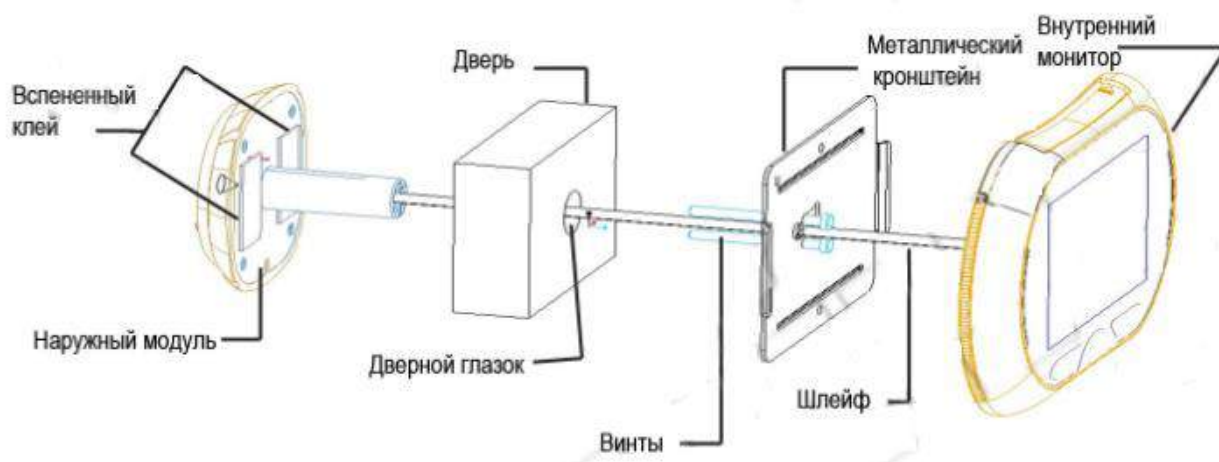
УСТРАНЕНИЕ НЕИСПРАВНОСТЕЙ

Если внутренний модуль часто перезапускается, то, возможно, разряжены элементы питания, и тогда необходимо заменить их.

Если после установки карты памяти появляется надпись Please insert T-Flash Card или Parameter error, то нужно извлечь элементы питания и повторно установить карту либо заменить ее на другую.

Если при нажатии на кнопку ответа на вызов появляется надпись Device is not ready, то, возможно, отсоединен шлейф внутреннего монитора. В этом случае нужно повторно подсоединить шлейф.

СХЕМА МОНТАЖА



МОНТАЖ

Подготовка

Извлеките старый глазок и убедитесь, что диаметр отверстия — 15 мм.

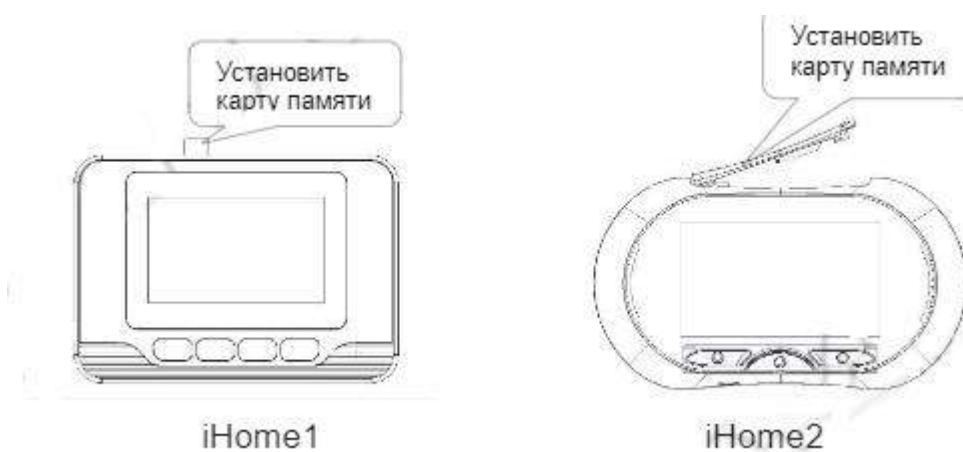
Для установки глазка диаметр отверстия должен быть 16 мм.



1) Установка SIM-карты (только для моделей iHome1и iHome2)



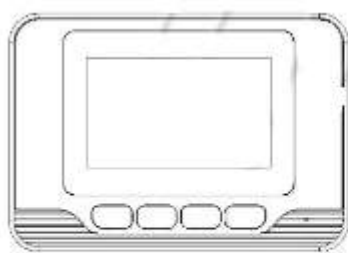
2) Установка карты памяти



3) Установка элементов питания



4) Установка завершена



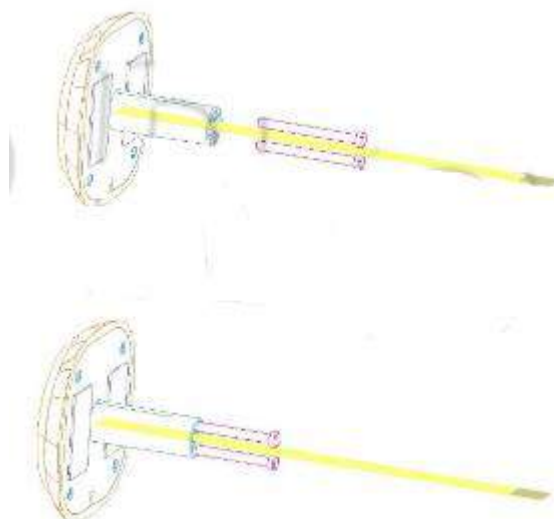
iHome1



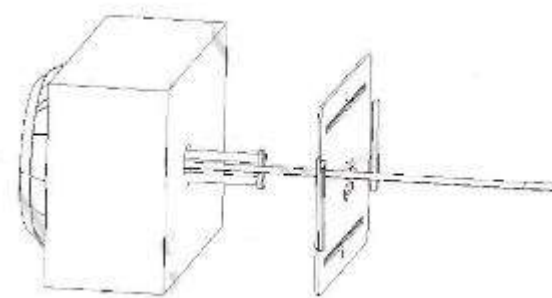
iHome2

Монтаж на двери

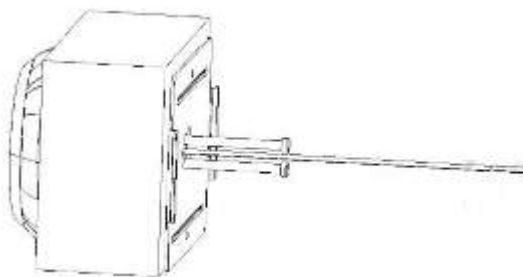
Выбрать винты той длины, которая соответствует толщине двери. Затем вкрутить их в отверстие.



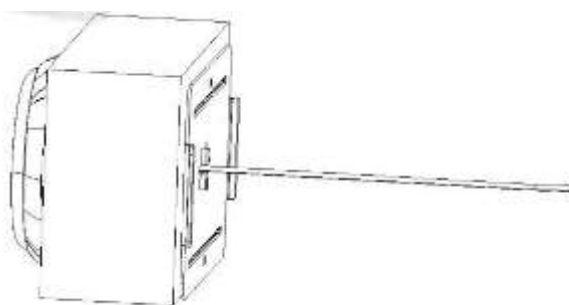
Пропустить шлейф через прямоугольное отверстие. (Примечание: тонкий прямоугольный вырез в металлической пластине должен располагаться справа, а более крупный — слева глазка.)



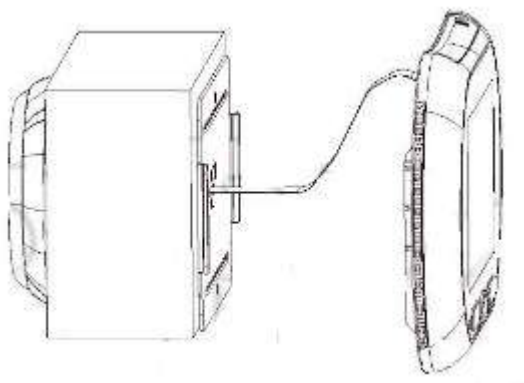
Аккуратно насадить металлическую пластину на винты. Прижать ее к двери и сдвинуть справа налево.



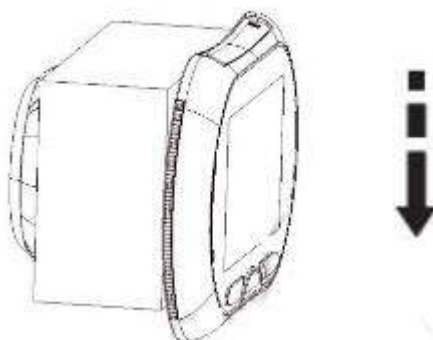
Зажать пластину винтами, закрутив их. Перед этим нужно убедиться, что глазок установлен ровно.



Подсоединить шлейф ко внутреннему монитору.



Закрепить монитор на металлической пластине, сдвинув его сверху вниз.



РАБОТА С СИСТЕМОЙ

Режим Home

Интерфейс внутреннего монитора



Монитор отображает ситуацию за дверью, и при нажатии посетителем кнопки вызова делает его снимок.

Для выбора режима работы монитора (Home, Msg или Phone) нужно нажать кнопку Mode Switch.

Режим Msg



В этом случае система делает снимок посетителя после нажатия им кнопки вызова просит его оставить видео сообщение, затем записывает это сообщение. Если в режиме Msg в течение 20 минут монитор бездействует, то он обратно переключается в режим Home.

Режим Phone



В этом случае система делает снимок посетителя после нажатия им кнопки вызова, затем совершает вызов, а также отправляет MMS на заранее указанный номер мобильного телефона. Если в режиме Phone в течение 20 минут монитор бездействует, то он обратно переключается в режим Home.

Примечание: у модели iHome2WG нет режима Phone и отсутствует индикатор сигнала сети.

Главное меню



Picture

Система делает снимок посетителя и сохраняет его на карту памяти. Снимки располагаются на ней по дате съемки.

Для выбора файла и его просмотра, удаления или сортировки нужно нажать значок Picture.

Video

Система снимает видео с посетителем и сохраняет его на карту памяти. Видеофайлы располагаются на ней по дате съемки.

Для выбора файла и его просмотра, удаления или сортировки нужно нажать значок video. Для воспроизведения файла в видеопроигрывателе необходимо выбрать его и нажать кнопку Display.

Organizer

В данное меню входят календарь и будильник.

Monitor

1. Monitor trigger

Автоматическая фотосъемка при обнаружении движения снаружи за дверью. В этом случае можно указать и время, спустя которое камера делает снимок; доступные значения: 3, 5, 10, 20 секунд или отключено.

2. Alarm trigger

Автоматическое оповещение об обнаружении движения за дверью. В этом случае можно указать и время, спустя которое отправляется оповещение; доступные значения: 10 и 30 секунд, 1 и 3 минуты или отключено.

3. Infrared Sensitivity

Чувствительность инфракрасного датчика движения; доступные значения: High, Medium или Low. Чувствительность выставляют в зависимости от длины коридора.

4. Ring and volume

В системе есть 10 мелодий оповещения дверного звонка. Есть также возможность загрузки пользовательских мелодий с карты памяти. Доступно 7 уровней громкости мелодии; по умолчанию выставлена максимальная громкость.

Settings

Time & Date

В данном меню указывают часовой пояс, настраивают дату и время (есть функция перехода с летнего времени на зимнее и обратно), а также формат времени (12-часовой или 24-часовой). Для ввода цифр в системе доступна программная клавиатура.

Ввод телефонных номеров (у модели iHome2WG нет этой функции)

Master Number

Ввод номера телефона для отправки системой MMS или совершения голосовых вызовов.

SOS Num

Ввод номера для совершения системой экстренных голосовых вызовов отправки SMS. Для автоматического вызова экстренного номера необходимо нажать на внутреннем мониторе соответствующую кнопку SOS.

Примечание: система принимает вызовы и сообщения только с указанных номеров — все остальные телефонные номера она игнорирует.

Wall Paper

Настройка фонового изображения монитора; есть возможность загрузки изображений с карты памяти или самой системы.

Language

Выбор языка интерфейса; доступные языки: английский и китайский.

Pen Calibration

Настройки сенсорного экрана.

LCD Backlight

Настройки яркости экрана и времени его подсветки.

External Connectivity (у модели iHome 2WG нет этой функции).

Изменение, добавление или удаление учетной записи передачи данных.

Restore factory settings

Сброс настроек системы на первоначальные. Для этого необходимо ввести код «1122», после чего произойдет перезапуск системы и восстановление настроек.

File Manager

Работа с файлами системы через меню.

Product

Отображение информации о версии программной и аппаратной части системы.

Idle

Переход в режим ожидания.

SMS-команды (у модели iHome 2WG нет этой функции)

1. Режим Home: для переключения системы в этот режим необходимо отправить с телефона сообщение с текстом «1111:01».
2. Режим Msg: для переключения системы в этот режим необходимо отправить с телефона сообщение с текстом «1111:02».
3. Режим Phone: для переключения системы в этот режим необходимо отправить с телефона сообщение с текстом «1111:02».
4. Для получения от системы последнего сделанного снимка необходимо отправить с телефона сообщение с текстом «2222:01».
5. Чтобы система сделала снимок и сразу же отправила его пользователю, необходимо отослать с телефона сообщение с текстом «2222:02».

Приятного использования!

Сайт: minicam24.ru

E-mail: info@minicam24.ru

Товар в наличии в 120 городах России и Казахстана

Телефон бесплатной горячей линии: **8(800)200-85-66**