

РУКОВОДСТВО ПОЛЬЗОВАТЕЛЯ

**Песочный фильтр-насос Aqua Pure
для бассейнов до 18000л, 3785 л/ч**



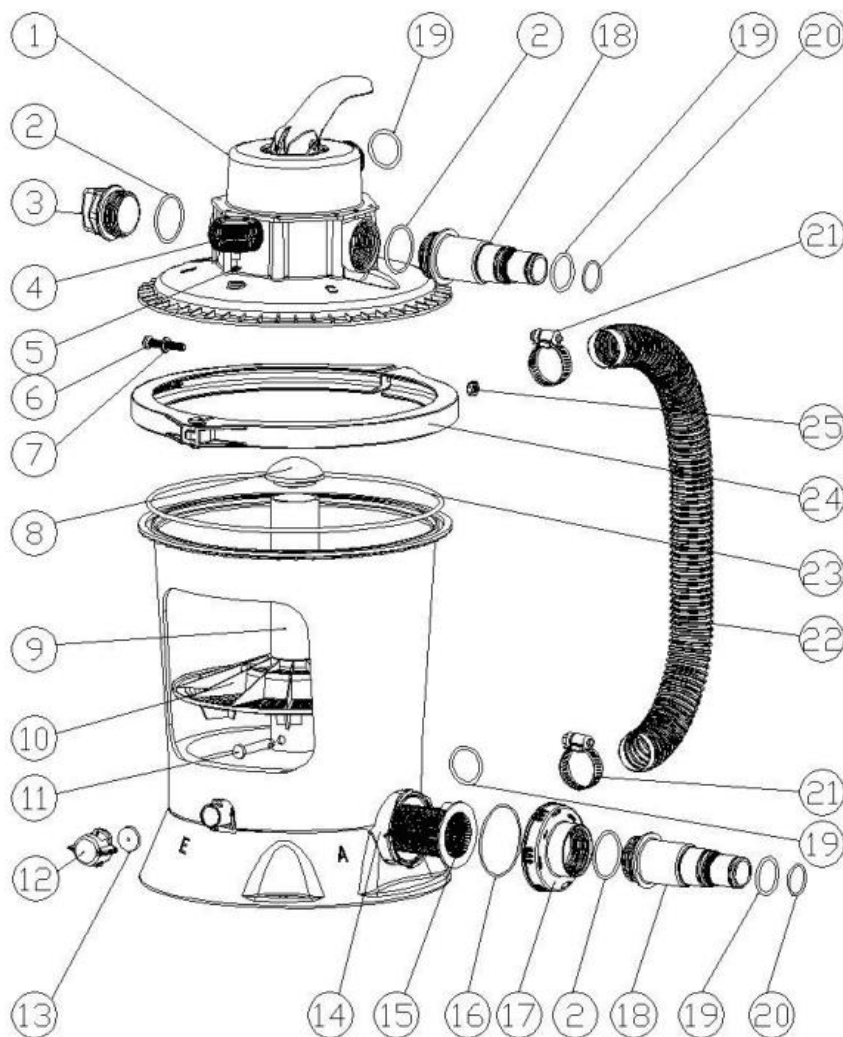
СОДЕРЖАНИЕ

1. Техника безопасности	3
2. Об устройстве	3
3. Установка	4
4. Чистка и обслуживание сетки фильтра двигателя.....	7
5. Хранение.....	7
6. Проблемы и их устранение	7
7. Гарантийное обслуживание неисправного товара	7
Товар надлежащего качества	9
Товар ненадлежащего качества	9

1. Техника безопасности

- Всегда соблюдайте меры предосторожности при установке и использовании;
 - Перед установкой проконсультируйтесь с квалифицированным электриком;
 - Устройство могут использовать дети в возрасте от 8 лет и старше, а также лица с ограниченными физическими, сенсорными или умственными способностями или с недостатком опыта и знаний, если они находятся под присмотром или проинструктированы относительно безопасного использования устройства и понимают связанные с этим опасности;
 - Дети не должны играть с устройством или разбирать его;
 - Устройство должно быть подключено через УЗО с номинальным остаточным рабочим током не более 30 мА;
 - Не закапывайте провод в почву и обязательно расположите его в безопасном месте, где он не может быть поврежден газонокосилкой и другим оборудованием;
 - Шнур питания не подлежит замене. Если шнур поврежден, устройство следует утилизировать;
 - Чтобы снизить риск поражения электрическим током, не подключайте удлинитель, таймер, адаптер или преобразователь;
 - Не прикасайтесь к устройству мокрыми руками;
- Устройство можно использовать только с подвижным резервуаром для воды. Не используйте его вместе с стационарным резервуаром;
- Если показания, отображаемые на манометре, превышают заданные максимальные данные, не запускайте устройство;
 - Неправильная установка головки цилиндра может привести к ее повреждению, что может привести к серьезным травмам, смерти или повреждению любого имущества.

2. Об устройстве

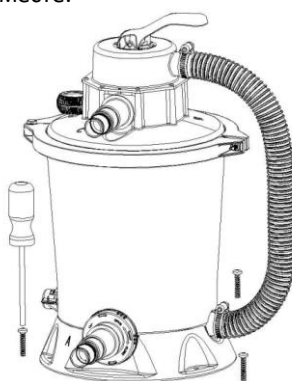


1. Регулирующий клапан;
2. Уплотнитель;
3. Пробка;
4. Манометр;
5. Уплотнитель манометра;
6. Болт соединителя М8;
7. Прокладка;
8. Заглушка центральной соединительной трубки;
9. Центральная соединительная трубка;
10. Распределитель воды;
11. Соединительный штифт;
12. Заглушка сливной трубки;
13. Уплотнитель;
14. Моторный блок;
15. Сито фильтра;
16. Уплотнитель пряжки картриджа фильтра;
17. Пряжка картриджа фильтра;
18. 3238 прямой соединитель;
19. 38 уплотнение;
20. 32 уплотнение;
21. 32-50 хомут для шланга;
22. 38 сиффон;
23. Уплотнение верхней крышки;
24. Обруч;
25. Четырехгранная гайка М8;
26. Сетчатый фильтр;
27. Соединитель сетчатого фильтра;
28. 25-42 хомут для шланга;
29. 32 сиффон.

3. Установка

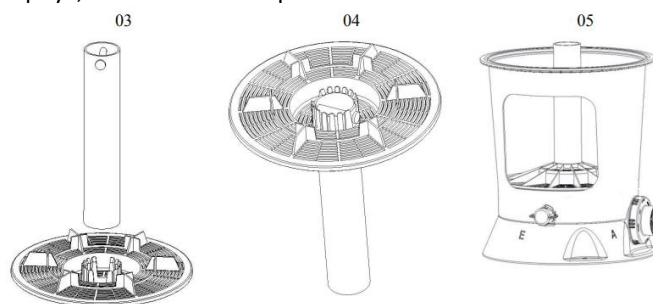
Загрузка песка:

Разместите изделие в выбранном вами месте.



Шаг 1:

Перед заполнением песком соедините центральную соединительную трубку (9) и водораспределитель (10), как показано на рис. 03, совместите соединительный штифт в позиции А с большим зазором на водораспределителе в позиции В и нажмите на водораспределитель, чтобы он встал на место в направлении стрелки (как показано на рис. 04, если крючок водораспределителя подсоединен к торцу центральной соединительной трубки, он собран на месте), а затем поместите собранные компоненты водораспределителя в корпус, как показано на рис. 05.



Шаг 2:

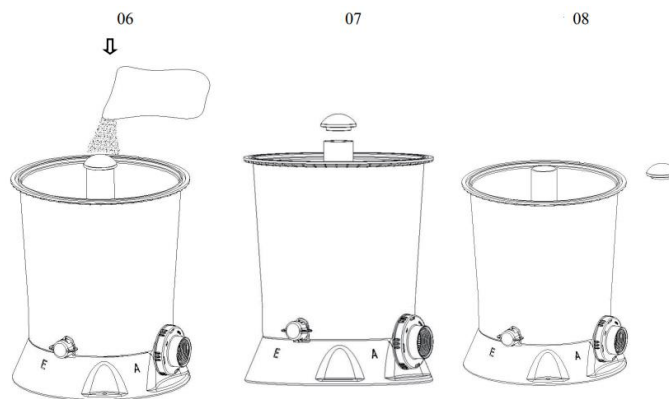
Установите заглушку центральной соединительной трубки (8) на конец центральной соединительной трубки в направлении стрелки (рис. 06).

Шаг III

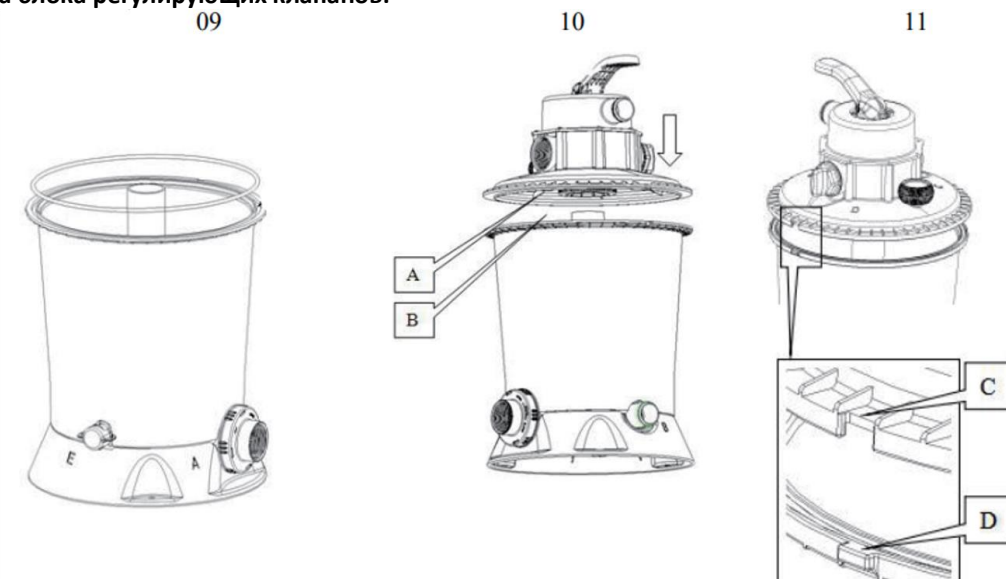
Засыпьте 10 кг песка в корпус, выровняйте, добавьте песок до шкалы. Если вы не знаете, обратите внимание, что песок нельзя засыпать в канавку уплотнения в отверстии корпуса (рис. 07).

Шаг VI

Снимите колпачок центральной соединительной трубки (8) (рис. 08).



Установка блока регулирующих клапанов:

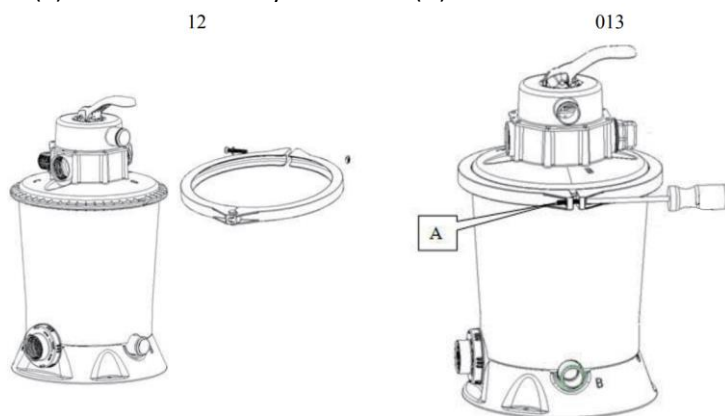


Шаг 1:

Тщательно очистите канавку от песка и загрязнений и медленно поместите верхнюю крышку уплотнения (24) в канавку.

Шаг 2:

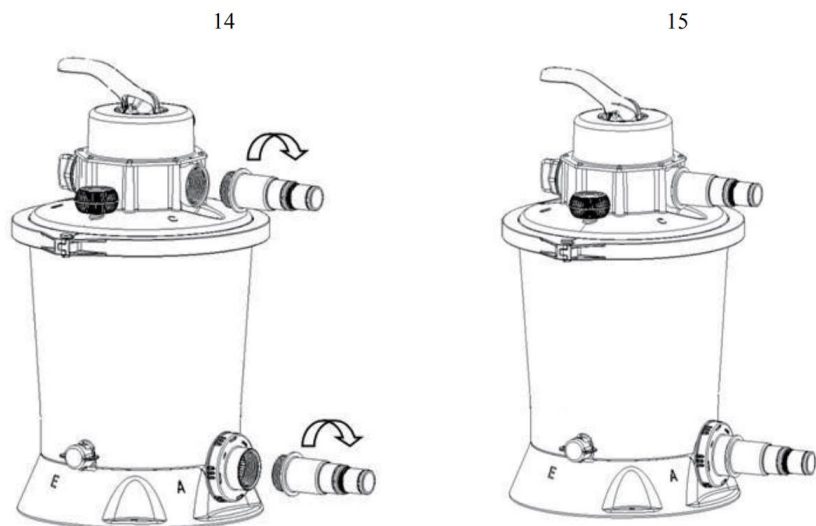
Как показано на рис. 10 и 11, совместите центральное отверстие (А) крышки песчаного щитка блока управляющего клапана с внешним кругом (В) центральной соединительной трубки, закройте зазор группы управляющего клапана (С) на онтологии выпуклой точки (D) после нажатия на место.



Шаг 3:

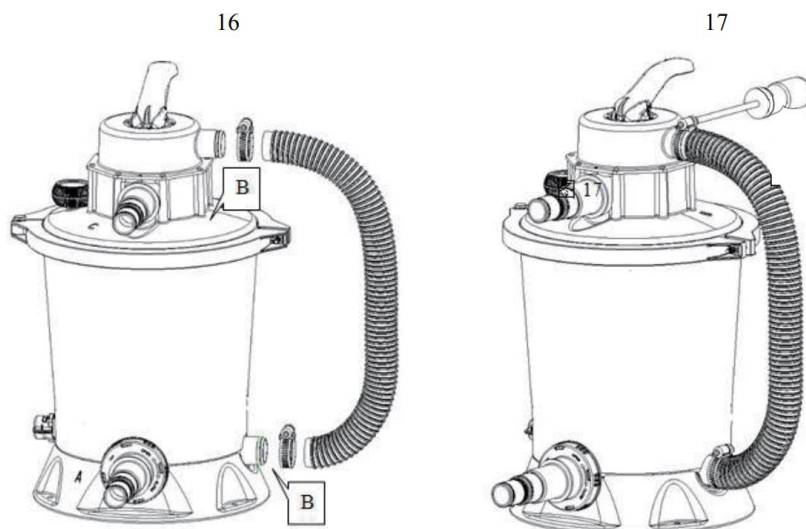
Как показано на рис. 12 и 13, снимите регулировочный болт М8, шайбу и четырехгранную гайку М8 (6, 7, 25), установите обруч вокруг фланца между корпусом и блоком регулирующего клапана, установите регулировочный болт М8 и шайбу в отверстие четырехгранной гайки М8 обруча, затяните их по часовой стрелке с помощью шлицевой или крестообразной отвертки (не входит в комплект поставки); начиная

затягивать, вручную нажмите на четырехгранную гайку М8 в положении А, чтобы предотвратить ее выталкивание.



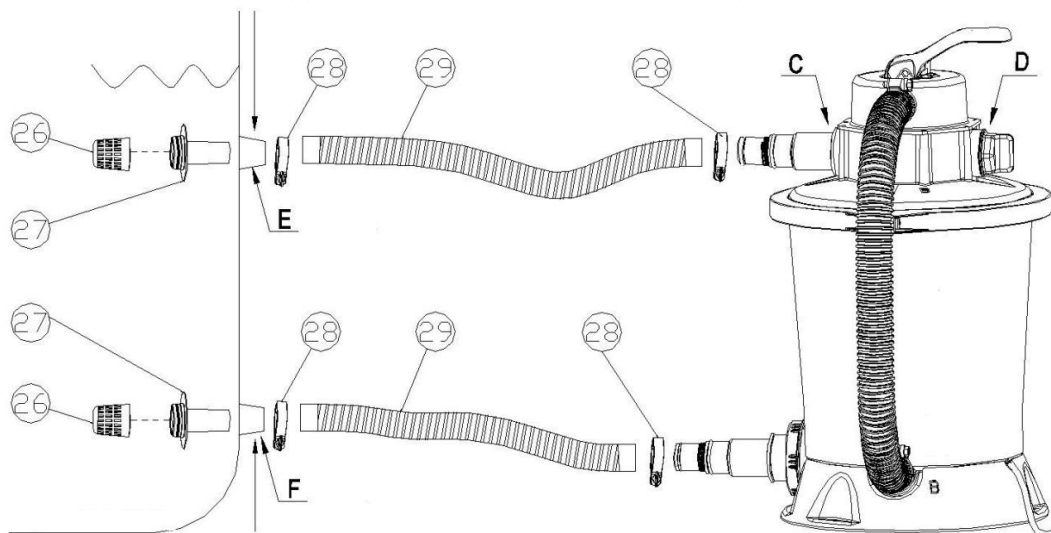
Шаг 4:

Как показано на рис. 14, по часовой стрелке затяните прямой соединитель 3238 (18), результат показан на рис. 15.



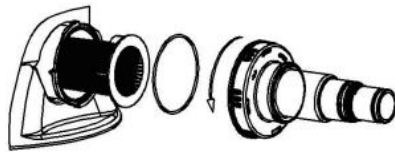
Шаг 5:

Как показано на рис. 16 и 17, подсоедините сильфон Ф38 (23) между портом В регулирующего клапана и портом В двигателя и затяните обруч 32-50 (21) с помощью плоской отвертки.



4. Чистка и обслуживание сетки фильтра двигателя

1. Убедитесь, что провод питания отключен от розетки;
2. Закройте выходное отверстие резервуара для воды;
3. Против часовой стрелки открутите пружку картриджа фильтра (17) и снимите сетку фильтра (15) и уплотнитель картриджа фильтра (16);



4. Используйте водяной шланг для промывки и очистки сетки фильтра (15) и уплотнения картриджа фильтра (16); при необходимости используйте пластиковую щетку, чтобы очистить загрязнения на сетке фильтра (15). Не используйте металлическую щетку;
5. Установите на место сетку фильтра (15), уплотнитель пружки картриджа фильтра (16) и пружку картриджа фильтра;

5. Хранение

При условии, что резервуар для воды покрыт льдом, использование устройства приведет к его повреждению, и гарантия будет недействительной.

1. Перед тем, как слить резервуар для воды, необходимо убедиться, что направление слива направлено в дренажную канаву и от здания;
2. Выключите устройство и выньте вилку из розетки;
3. После того, как вода полностью слита, снимите все крышки фильтров, подключенные к насосу песчаного фильтра, сиффону и стенке бассейна;
4. Против часовой стрелки открутите крышку сливной трубы (12), чтобы слить воду из корпуса;
5. Высушите детали песчаного фильтра и сиффоны;
6. Лучший способ хранения — хранить все принадлежности и двигатель в их оригинальной упаковке. Чтобы избежать проблем с усадкой или коррозией, не используйте пластиковые пакеты для покрытия или обертывания двигателя;
7. Пожалуйста, храните двигатель и принадлежности в сухом месте при температуре 32 °F (0 °C) ~104 °F (40°C)

6. Проблемы и их устранение

Насос не работает	Низкий уровень воды. Сеточный фильтр засорен. Проходит воздух. Неисправность в моторе.	Наполните бассейн до нужного уровня. Очистите сеточный фильтр во входном отверстии стенки бассейна. Плотнее закрутите муфты шланга, проверьте шланг на повреждения.
Шланг пропускает воду в местах подсоединения	-	Плотно закрепите муфты шланга. Убедитесь, что уплотнительное кольцо на месте и не повреждено.
Мотор не работает	Нет тока в сети. Перегрев мотора, и предохранители автоматически отключили его. Мотор слишком нагрет, и защита от перегрузки выключена.	-
Песок проникает обратно в бассейн	Используйте только кремнистый песок No. 20 с размером частиц от 0,45 до 0,85 мм (0,018 - 0,033 дюйма) и допускайте коэффициент однородности не менее 1,75.	-

7. Гарантийное обслуживание неисправного товара

Если в купленном Вами товаре в течение установленного гарантийного срока обнаружены недостатки, Вы по своему выбору вправе:

- потребовать замены на товар этой же марки (этой же модели и (или) артикула)

- потребовать замены на такой же товар другой марки (модели, артикула) с соответствующим перерасчетом покупной цены;
- потребовать соразмерного уменьшения покупной цены;
- потребовать незамедлительного безвозмездного устранения недостатков товара или возмещения расходов на их исправление потребителем или третьим лицом;
- отказаться от исполнения договора купли-продажи и потребовать возврата уплаченной за товар суммы. В этом случае Вы обязаны вернуть товар с недостатками продавцу за его счет.

В отношении **технически сложного товара** Вы в случае обнаружения в нем недостатков по своему выбору вправе:

- отказаться от исполнения договора купли-продажи и потребовать возврата уплаченной за такой товар суммы;
- предъявить требование о его замене на товар этой же марки (модели, артикула) или на такой же товар другой марки (модели, артикула) с соответствующим перерасчетом покупной цены.

Срок предъявления вышеназванных требований составляет 15 дней со дня передачи Вам такого товара. По истечении указанного 15-дневного срока данные требования подлежат удовлетворению в одном из следующих случаев:

- обнаружение существенного недостатка товара (существенный недостаток товара: неустранимый недостаток или недостаток, который не может быть устранен без несоразмерных расходов или затрат времени, или выявляется неоднократно, или проявляется вновь после его устранения);
- нарушение установленных законом РФ «О защите прав потребителей» сроков устранения недостатков товара;
- невозможность использования товара в течение каждого года гарантийного срока в совокупности более чем тридцать дней вследствие неоднократного устранения его различных недостатков.

В случае если Вы приобрели уцененный или бывший в употреблении товар ненадлежащего качества, и были заранее предупреждены о недостатках, из-за которых произошла уценка, в письменной форме, то претензии по таким недостаткам не принимаются.

Важно! Необходимо использовать услуги квалифицированных специалистов по подключению, наладке и пуску в эксплуатацию технически сложных товаров, которые по техническим требованиям не могут быть пущены в эксплуатацию без участия соответствующих специалистов.

Условия проведения гарантийного обслуживания

- Фактическое наличие неисправного товара в момент обращения в сервисный центр;
- Гарантийное обслуживание товаров, гарантию на которые дает производитель, осуществляется в специализированных сервисных центрах;
- Гарантийное обслуживание неисправных товаров возможно в нашем сервисном центре по телефону 8-800-200-85-66
- Срок гарантийного обслуживания не превышает 45 дней;
- Гарантийное обслуживание осуществляется в течение всего гарантийного срока, установленного на товар;
- При проведении ремонта срок гарантии продлевается на период нахождения товара в ремонте.

Право на гарантийный ремонт не распространяется на случаи

- неисправность устройства вызвана нарушением правил его эксплуатации, транспортировки и хранения.
- на устройстве отсутствует, нарушен или не читается оригинальный серийный номер;
- на устройстве отсутствуют или нарушены заводские или гарантийные пломбы и наклейки;
- ремонт, техническое обслуживание или модернизация устройства производились лицами, не уполномоченными на то компанией-производителем;

- дефекты устройства вызваны использованием устройства с программным обеспечением, не входящим в комплект поставки устройства, или не одобренным для совместного использования производителем устройства;
- дефекты устройства вызваны эксплуатацией устройства в составе комплекта неисправного оборудования;
- обнаруживается попадание внутрь устройства посторонних предметов, веществ, жидкостей, насекомых и т.д.;
- неисправность устройства вызвана прямым или косвенным действием механических сил, химического, термического воздействия, излучения, агрессивных или нейтральных жидкостей, газов или иных токсичных или биологических сред, а так же любых иных факторов искусственного или естественного происхождения, кроме тех случаев, когда такое воздействие прямо допускается «Руководством пользователя»;
- неисправность устройства вызвана действием сторонних обстоятельств (стихийных бедствий, скачков напряжения электропитания и т.д.);
- неисправность устройства вызвана несоответствием Государственным Стандартам параметров питающих, телекоммуникационных и кабельных сетей;
- иные случаи, предусмотренные производителями.

Гарантийные обязательства не распространяются на расходные элементы и материалы (элементы питания, картриджи, кабели подключения и т.п.).

Товар надлежащего качества

Вы вправе обменять товар надлежащего качества на аналогичный товар в течение 14 дней, не считая дня покупки.

Обращаем Ваше внимание, что основная часть нашего ассортимента – **технически сложные товары** бытового назначения (электроника, фотоаппаратура, бытовая техника и т.п.).

Указанные товары, согласно [Постановлению Правительства РФ от 31.12.2020 № 2463](#), обмену как товары надлежащего качества не подлежат. Возврат таких товаров не предусмотрен [Законом РФ от 07.02.1992 № 2300-1](#).

Товар ненадлежащего качества

Если в приобретенном Вами товаре выявлен недостаток вы вправе по своему выбору заявить одно из требований, указанных в [ст.18 Закона РФ от 07.02.1992 № 2300-1 \(ред. от 11.06.2021\) О защите прав потребителей](#). Для этого можете обратиться в сервисный центр по телефону 8-800-200-85-66. Тем не менее, если указанный товар относится к технически сложным, утв. [Постановлением от 10 ноября 2011 г. № 924](#), то указанные в ст.18 требования могут быть заявлены только в течение 15 календарных дней с даты покупки.

По истечении 15 дней предъявление указанных требований возможно в случаях если:

- обнаружен существенный недостаток;
- нарушены сроки устранения недостатков;
- товар не может использоваться в совокупности более тридцати дней в течение каждого года гарантийного срока в связи с необходимостью неоднократного устранения производственных недостатков.

Если у вас остались какие-либо вопросы по использованию или гарантийному обслуживанию товара, свяжитесь с нашим отделом технической поддержки в чате **WhatsApp**. Для этого запустите приложение **WhatsApp**. Нажмите на значок камеры в правом верхнем углу и отсканируйте QR-код приведенный ниже камерой вашего смартфона.

Сервисный Центр
Контакт WhatsApp



Приятного использования!