

MINICAM24

РУКОВОДСТВО ПОЛЬЗОВАТЕЛЯ

Аккумуляторная циркулярная пила

Kraizor 125 мм

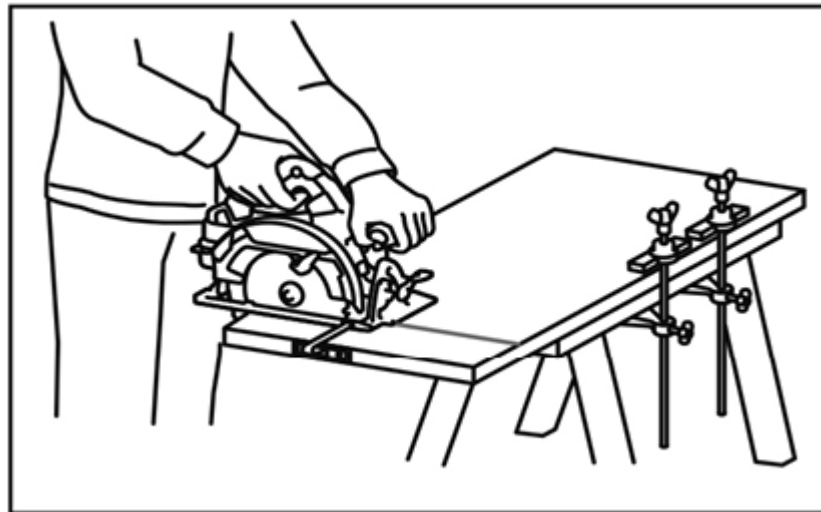


СОДЕРЖАНИЕ

Меры предосторожности при использовании циркулярной пилы	3
Гарантийное обслуживание неисправного товара	6
Товар надлежащего качества	8
Товар ненадлежащего качества	9

Меры предосторожности при использовании циркулярной пилы

1. Держите руки подальше от области резки и пильного диска. Положите другую руку на вспомогательную рукоятку или корпус двигателя.
2. Не просовывайте руку под заготовку. Под заготовкой нет защитного кожуха и поэтому защитный кожух не может защитить вас от пильного диска и травм.
3. Отрегулируйте глубину реза в соответствии с толщиной заготовки. Глубина не должна превышать положение зуба пилы под заготовкой. Не держите заготовку в руке или на ноге во время резки
4. Закрепите заготовку на устойчивой платформе. Очень важно правильно поддерживать заготовку, что может свести к минимуму воздействие тела на зону резки, а также свести к минимуму застревания пильного диска или выхода инструмента из строя.



5. Режущий инструмент может коснуться скрытого провода во время работы, держитесь за изолирующую поверхность рукоятки электроинструмента. При контакте с «живым» проводом открытая металлическая часть инструмента также «заряжается», и оператор получает удар током.
6. Всегда используйте направляющую пилы или направляющую с прямым краем при резке. Это может повысить точность резки и снизить вероятность заклинивания лезвия.
7. Всегда используйте пильный диск с правильным размером и формой отверстия вала (ромбовидной и круглой формы). Пильный диск, который не

соответствует крепежным деталям электрической дисковой пилы, будет отклоняться от центра и выходить из-под контроля.

8. Не используйте поврежденные или неправильные шайбы или болты для пильного диска. Шайба и болт пилы должны быть предназначены для электрической циркулярной пилы, чтобы обеспечить наилучшую производительность инструмента и безопасность эксплуатации.

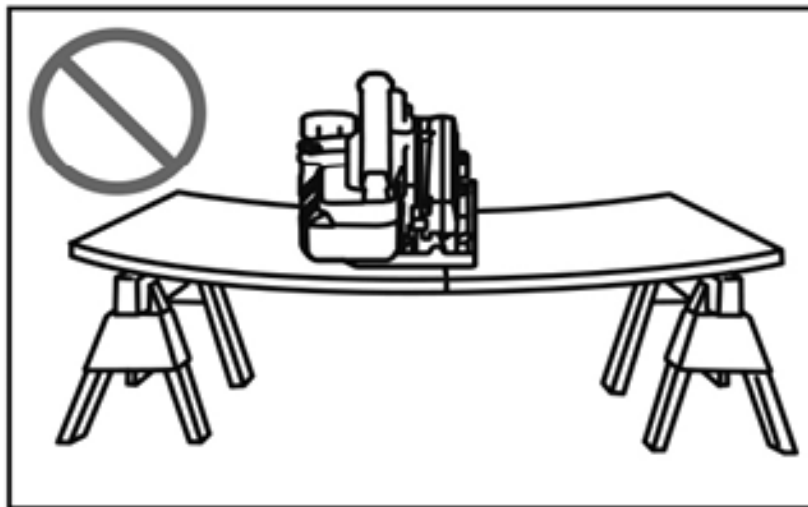
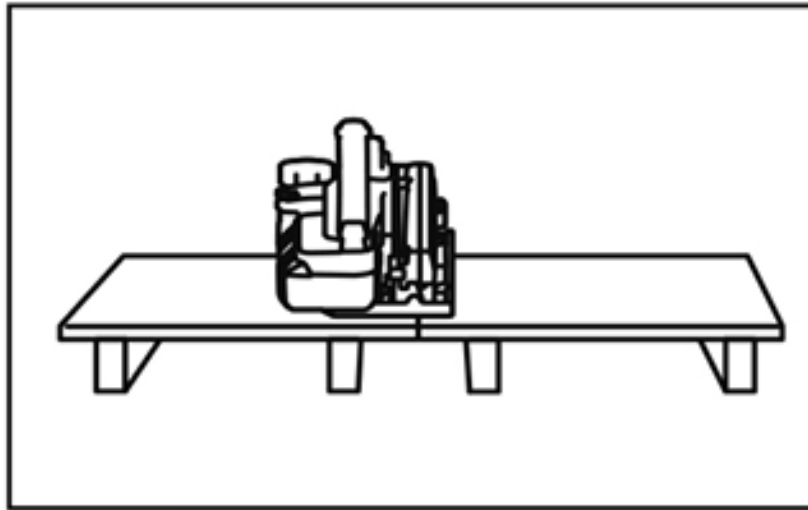
Неправильная эксплуатация электрической дисковой пилы и / или неправильные этапы эксплуатации или условия эксплуатации приведут к отскоку диска. Чтобы предотвратить это, следуйте приведенным инструкциям.

1. Используя электрическую пилу, крепко держите рукоятку обеими руками и отрегулируйте положение руки, чтобы предотвратить отскок. Корпус может располагаться по обе стороны от пильного полотна, но не на одной прямой с пильным полотном. Отскок заставляет пилу отскакивать назад, но если соблюдать все меры предосторожности, оператор может контролировать отскок.

2. Если пильное полотно застряло или резка прерывается по какой-либо причине, отпустите курок и удерживайте электрическую дисковую пилу в разрезаемом материале до полной остановки пильного полотна. Когда пильное полотно все еще находится в движении, не пытайтесь снять пилу с заготовки или оттянуть инструмент назад, в противном случае это может вызвать отскок. Изучите и примите правильные меры, чтобы избежать отставания пильного полотна.

3. При повторном запуске электрической дисковой пилы в заготовке поместите пильное полотно в центр отметки пилы так, чтобы зуб пилы был закрыт режущим материалом. Если пильное полотно застряло, пильное полотно может двигаться вдоль или отскочить от заготовки при повторном запуске пилы.

4. Пожалуйста, используйте более крупные опорные панели, чтобы свести к минимуму возможность усадки и отскока пильного полотна. Большая панель опустится под собственным весом. Опоры должны быть размещены с обеих сторон панели около линии реза и края панели.

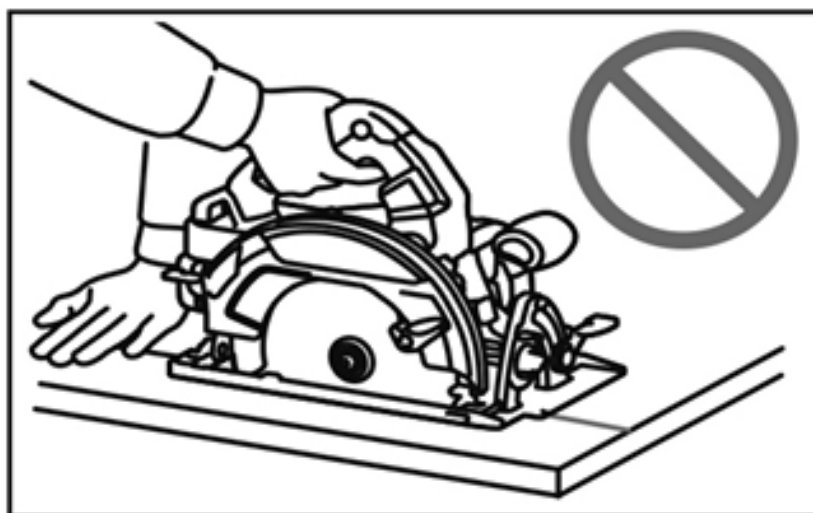


5. Не используйте тупые или поврежденные пильные диски. Если пильное полотно не отполировано или установлено неправильно, след от пилы будет узким, что приведет к чрезмерному трению, застреванию или отскоку пильного полотна.

6. Необходимо закрепить фиксирующий стержень регулировки глубины и угла пильного диска. Если регулировочный стержень диска перемещается во время резки, это может привести к заклиниванию и отскоку пильного диска.

7. Будьте особенно осторожны при резке в стенах или других слепых зонах. Выступающие пильные диски могут порезать предметы, которые могут привести к отскоку.

8. Обязательно держите инструмент обеими руками. Не помещайте руки, ноги или другие части тела под основание инструмента или за дисковую пилу, особенно при поперечной резке. Если произойдет отскок, дисковая пила может легко отскочить обратно в вашу руку, что приведет к серьезным травмам.



Гарантийное обслуживание неисправного товара

Если в купленном Вами товаре в течение установленного гарантийного срока обнаружены недостатки, Вы по своему выбору вправе:

- потребовать замены на товар этой же марки (этой же модели и (или) артикула)
- потребовать замены на такой же товар другой марки (модели, артикула) с соответствующим перерасчетом покупной цены;
- потребовать соразмерного уменьшения покупной цены;
- потребовать незамедлительного безвозмездного устранения недостатков товара или возмещения расходов на их исправление потребителем или третьим лицом;
- отказаться от исполнения договора купли-продажи и потребовать возврата уплаченной за товар суммы. В этом случае Вы обязаны вернуть товар с недостатками продавцу за его счет.

В отношении **технически сложного товара** Вы в случае обнаружения в нем недостатков по своему выбору вправе:

- отказаться от исполнения договора купли-продажи и потребовать возврата уплаченной за такой товар суммы;
- предъявить требование о его замене на товар этой же марки (модели, артикула) или на такой же товар другой марки (модели, артикула) с соответствующим перерасчетом покупной цены.

Срок предъявления вышеназванных требований составляет 15 дней со дня передачи Вам такого товара.

По истечении указанного 15-дневного срока данные требования подлежат удовлетворению в одном из следующих случаев:

- обнаружение существенного недостатка товара (существенный недостаток товара: неустранимый недостаток или недостаток, который не может быть устранен без несоразмерных расходов или затрат времени, или выявляется неоднократно, или проявляется вновь после его устранения);
- нарушение установленных законом РФ «О защите прав потребителей» сроков устранения недостатков товара;
- невозможность использования товара в течение каждого года гарантийного срока в совокупности более чем тридцать дней вследствие неоднократного устранения его различных недостатков.

В случае если Вы приобрели уцененный или бывший в употреблении товар ненадлежащего качества, и были заранее предупреждены о недостатках, из-за которых произошла уценка, в письменной форме, то претензии по таким недостаткам не принимаются.

Важно! Необходимо использовать услуги квалифицированных специалистов по подключению, наладке и пуску в эксплуатацию технически сложных товаров, которые по техническим требованиям не могут быть пущены в эксплуатацию без участия соответствующих специалистов.

Условия проведения гарантийного обслуживания

- Фактическое наличие неисправного товара в момент обращения в сервисный центр;
- Гарантийное обслуживание товаров, гарантию на которые дает производитель, осуществляется в специализированных сервисных центрах;
- Гарантийное обслуживание неисправных товаров, купленных в интернет-магазинах ООО Максмол-групп, возможно в нашем сервисном центре по телефону 8-800-200-85-66
- Срок гарантийного обслуживания не превышает 45 дней;
- Гарантийное обслуживание осуществляется в течение всего гарантийного срока, установленного на товар;
- При проведении ремонта срок гарантии продлевается на период нахождения товара в ремонте.

Право на гарантийный ремонт не распространяется на случаи

- неисправность устройства вызвана нарушением правил его эксплуатации, транспортировки и хранения.
- на устройстве отсутствует, нарушен или не читается оригинальный серийный номер;
- на устройстве отсутствуют или нарушены заводские или гарантийные пломбы и наклейки;
- ремонт, техническое обслуживание или модернизация устройства производились лицами, не уполномоченными на то компанией-производителем;
- дефекты устройства вызваны использованием устройства с программным обеспечением, не входящим в комплект поставки устройства, или не одобренным для совместного использования производителем устройства;
- дефекты устройства вызваны эксплуатацией устройства в составе комплекта неисправного оборудования;
- обнаруживается попадание внутрь устройства посторонних предметов, веществ, жидкостей, насекомых и т.д.;
- неисправность устройства вызвана прямым или косвенным действием механических сил, химического, термического воздействия, излучения, агрессивных или нейтральных жидкостей, газов или иных токсичных или биологических сред, а так же любых иных факторов искусственного или естественного происхождения, кроме тех случаев, когда такое воздействие прямо допускается «Руководством пользователя»;
- неисправность устройства вызвана действием сторонних обстоятельств (стихийных бедствий, скачков напряжения электропитания и т.д.);
- неисправность устройства вызвана несоответствием Государственным Стандартам параметров питающих, телекоммуникационных и кабельных сетей;
- иные случаи, предусмотренные производителями.

Гарантийные обязательства не распространяются на расходные элементы и материалы (элементы питания, картриджи, кабели подключения и т.п.).

Товар надлежащего качества

Вы вправе обменять товар надлежащего качества на аналогичный товар в течение 14 дней, не считая дня покупки.

Обращаем Ваше внимание, что основная часть нашего ассортимента – **технически сложные товары** бытового назначения (электроника, фотоаппаратура, бытовая техника и т.п.).

Указанные товары, согласно [Постановлению Правительства РФ от 31.12.2020 № 2463](#) , обмену как товары надлежащего качества не подлежат. Возврат таких товаров не предусмотрен [Законом РФ от 07.02.1992 № 2300-1](#).

Товар ненадлежащего качества

Если в приобретенном Вами товаре выявлен недостаток вы вправе по своему выбору заявить одно из требований, указанных в [ст.18 Закона РФ от 07.02.1992 № 2300-1 \(ред. от 11.06.2021\) О защите прав потребителей](#) . Для этого можете обратиться в сервисный центр Максмолл по телефону 8-800-200-85-66

Тем не менее, если указанный товар относится к технически сложным, утв. [Постановлением от 10 ноября 2011 г. № 924](#) , то указанные в ст.18 требования могут быть заявлены только в течение 15 календарных дней с даты покупки.

По истечении 15 дней предъявление указанных требований возможно в случаях если:

- Обнаружен существенный недостаток (Неремонтопригоден);
- Нарушены сроки устранения недостатков;
- Товар не может использоваться в совокупности более тридцати дней в течение каждого года гарантийного срока в связи с необходимостью неоднократного устранения производственных недостатков.

Если у вас остались вопросы по использованию или гарантийному обслуживанию товара, свяжитесь с отделом поддержки. Для этого запустите WhatsApp. Нажмите на значок камеры в правом верхнем углу и отсканируйте QR-код камерой смартфона.



Приятного использования!