



MINICAM24

РУКОВОДСТВО ПОЛЬЗОВАТЕЛЯ

Автоматическая поилка - фонтан Els

Pet для кошек и собак



СОДЕРЖАНИЕ

1. Технические характеристики	3
2. Важное напоминание.....	4
3. Компоненты	5
4. Ответы на часто задаваемые вопросы	6
5. Сборка	7
6. Сборка фонтана и фильтра.....	8
7. Наполнение водой и подключение к сети.....	9
8. Уход за помпой.....	11
9. Уход за фонтаном	11

1. Технические характеристики

Тип изделия	Питьевой фонтан для домашних животных
Входное напряжение	100-240 В, 50-60 Гц.
Выходное напряжение	12 В
Помпа	Сверхтихий насос, работающий от переменного тока
Потребляемая мощность	2 Вт
Размер	290x295x220 мм
Вес	1,5 кг
Длина провода	1,5 м
Материал	PP-Пластик
Фильтр	Активированный уголь из скорлупы кокосового ореха с высоким содержанием йода и ионообменная смола
Вместимость	1,5 л
Соответствие помпы	CE
Адаптер питания	UL

2. Важное напоминание

ТОЛЬКО ДЛЯ ИСПОЛЬЗОВАНИЯ В ПОМЕЩЕНИИ!

Во избежание попадания влаги на вилку или розетку поместите адаптер питания выше фонтанчика для домашних животных.

Работает от адаптера питания AC12V, другие адаптеры питания запрещены для использования.

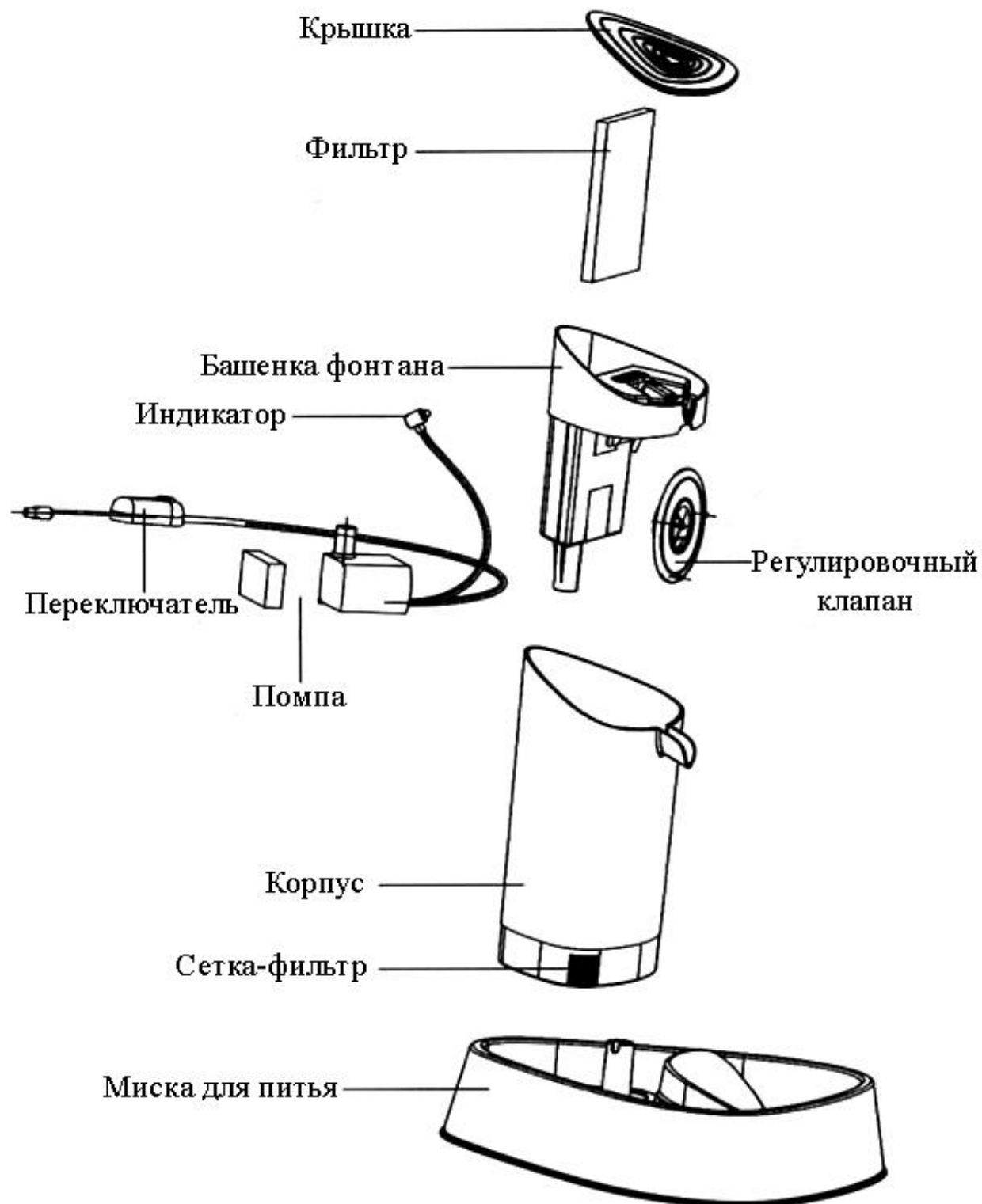
Не допускайте падения уровня воды ниже уровня насоса, иначе помпа может начать работать всухую и сгореть. Случай не покрывается гарантией.

Следите за тем, чтобы на шнуре не было изношенных или оголенных участков из-за того, что ваше домашнее животное его пожевало. Это может привести к поломке оборудования, травме животного или даже возгоранию. Случай не покрывается гарантией

Поместите фонтанчик для домашних животных на защитную поверхность, чтобы защитить пол от возможного повреждения водой из-за проливания воды.

В процессе транспортировки ионообменная смола и гранулированный активированный уголь, содержащиеся в фильтрующем элементе, легко запыляются из-за ударной нагрузки и трения. Рекомендуется добавить воду в фонтан и запустить цикл очистки за полчаса до использования, чтобы предотвратить появление черного и желтого цветов, вызванное пылью и мелкими частицами из фильтра.

3. Компоненты



4. Ответы на часто задаваемые вопросы

Как часто нужно менять фильтр?

Угольный и поролоновый фильтры следует менять каждые 2–4 недели, в зависимости от количества домашних животных, пользующихся фонтаном. Наличие большего количества домашних животных, которые используют фонтан, увеличит содержание слюны и мусора в воде, поэтому нужно будет чаще менять фильтр.

Почему я нахожу маленькие черные частицы в воде моего питомца?

Некоторое количество остаточной угольной пыли часто просачивается из фильтра. Это совершенно нормально и никоим образом не вредит вашему питомцу.

Чтобы предотвратить осыпание угольной пыли, тщательно промойте фильтр под чистой проточной водой, прежде чем поместить его в фонтан.

Как часто нужно чистить фонтан?

Фонтан следует чистить хотя бы раз в две недели. Пожалуйста, очищайте его раз в неделю, если вы живете в местности с жесткой водой.

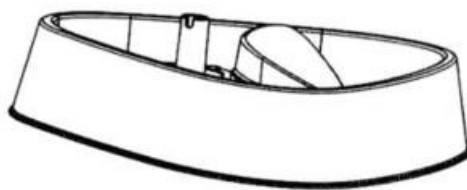
Как долго прослужит помпа для фонтана?

Фонтан работает от долговечной помпы. Насос обычно служит от 2,5 до 4 лет (> 20 000 часов). Если помпа регулярно использовалась примерно в течение этого периода времени, возможно, она устарела и нуждается в замене. При работе с жесткой водой помпа может изнашиваться быстрее.

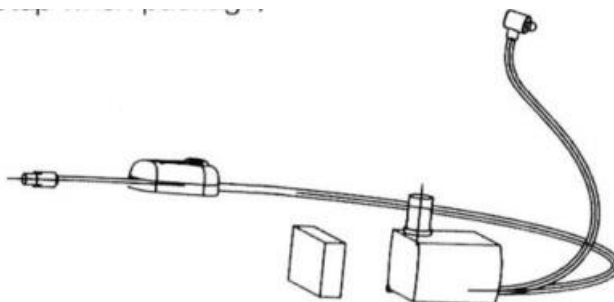
Какова потребляемая мощность фонтана?

Фонтан работает от насоса сверхмалой мощности. Потребляемая мощность всей установки составляет около 2,0 Вт, поэтому общее потребление энергии составляет около 1,5 кВтч в месяц или 18 кВтч в год.

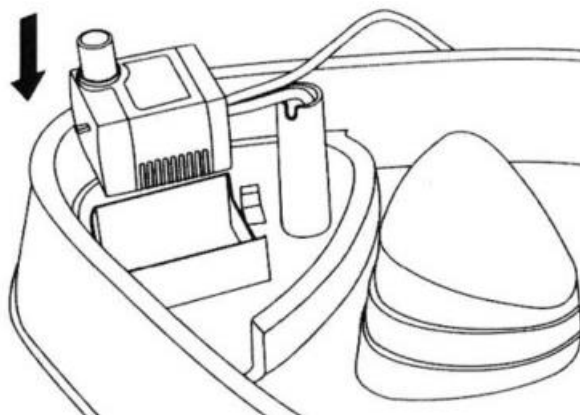
5. Сборка



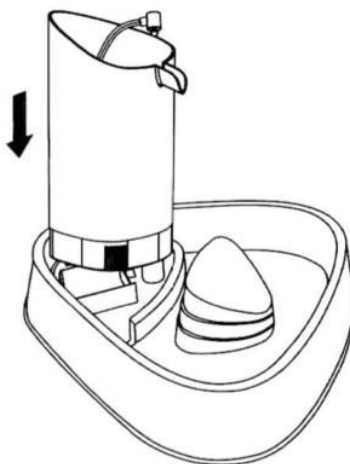
1. Возьмите чашу фонтана и поместите помпу внутрь чаши. (Он был установлен при упаковке)



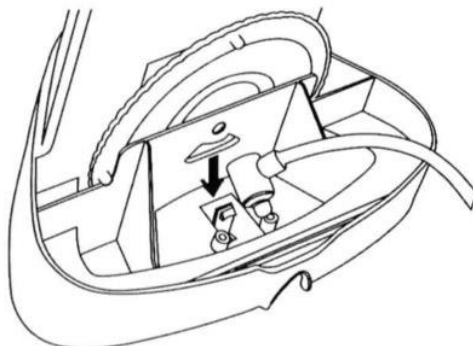
2. Проденьте провод через вырез.



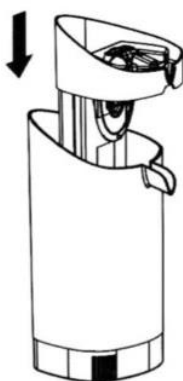
3. Установите помпу в чашу поилки.



4. Поместите стойку для фонтанчика на чашу. Свет от светодиода будет попадать на миску с водой.



5. Установите светодиодную подсветку под выпускным отверстием фонтана.



6. Поместите механизм фонтана в стойку.

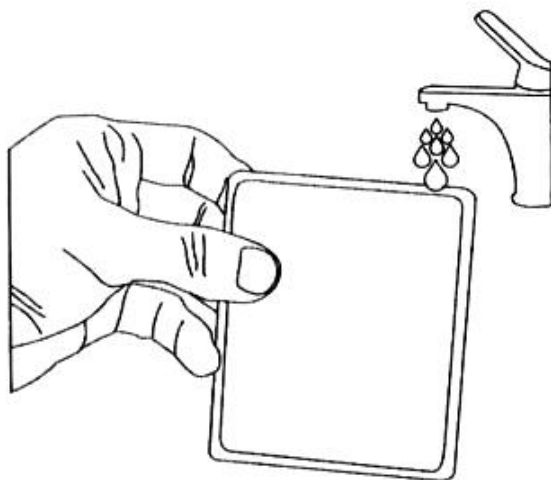


7. Накройте крышкой.

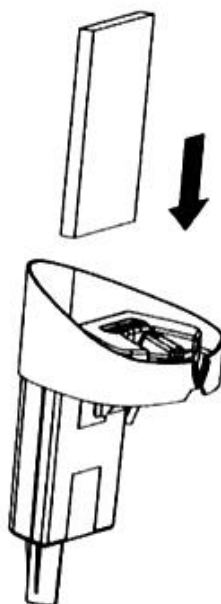
6. Сборка фонтана и фильтра

1. Тщательно промойте угольный фильтр в холодной воде, чтобы удалить излишки угольной пыли. Угольная пыль не

должна попадать в воду, это может отпугнуть от питья питомцев.

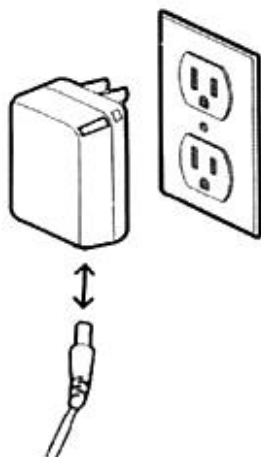


2. Поместите фильтр внутрь фонтана под крышку и плотно прижмите, чтобы зафиксировать.



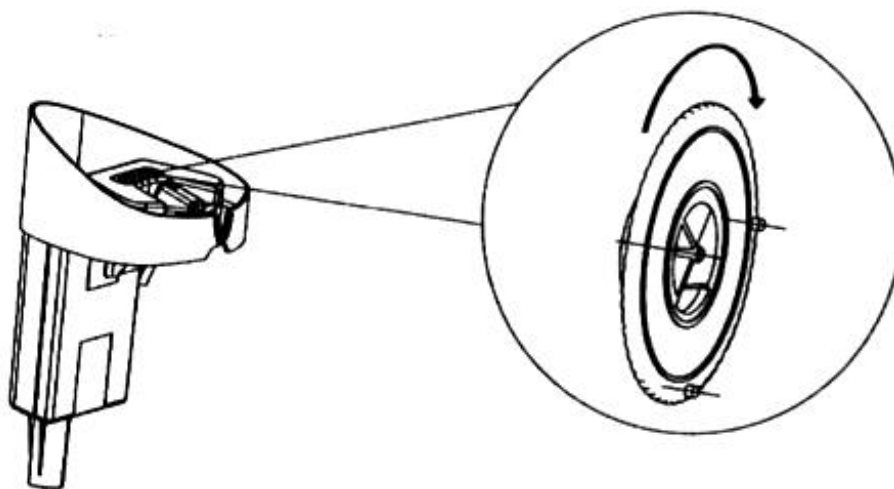
7. Наполнение водой и подключение к сети

1. Добавьте воду в ёмкость. Максимальный уровень для воды находится на уровне верхней части фильтра. Подсоедините вилку от устройства к электрической розетке. Включите устройство.



2. Настройка потока воды:

Поверните регулировочное колесико, чтобы отрегулировать поток воды. Вращайте его по часовой стрелке, чтобы поток воды увеличился. Вращайте его против часовой стрелки, чтобы поток воды уменьшился или прекратился.



3. Светодиодная подсветка:

Светодиодная ночная подсветка хорошо освещает фонтанчик, что и позволяет питомцу найти воду даже в темноте. Хотя здоровым животным достаточно запаха воды и звука журчания.

4. Функции переключателя:

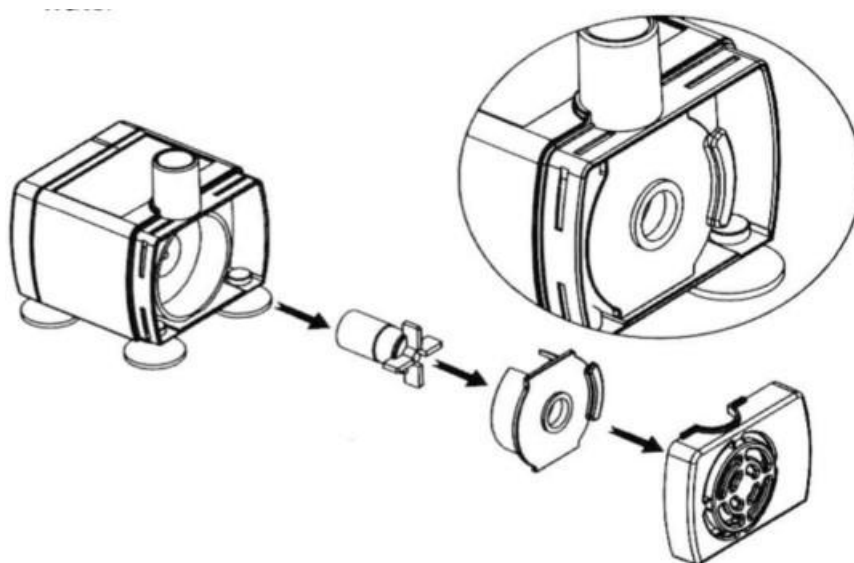
Нажмите один раз, фонтан включится, а светодиодный индикатор будет выключен. Нажмите дважды, фонтан выключится и светодиодный индикатор включится. Нажмите три раза и тогда и фонтан и светодиоды будут выключены.

8. Уход за помпой

Регулярная чистка насоса продлевает срок службы фонтана.

Очищайте насос каждые 2 недели.

1. Снимите крышку помпы.
2. Снимите крышку крыльчатки, подцепив ногтем в маленькой выемке.
3. Снимите крыльчатку и промойте детали теплой водой с мылом.
4. Тщательно просушите перед сборкой.



9. Уход за фонтаном

Выключите питание перед началом чистки фонтана.

Очистите фонтан водой или слабым мыльным раствором.

Фильтр разрешено чистить только водой. Моющее средство не допускается к использованию.

Запрещается чистить фонтан горячей водой, бензином, спиртом или органическими растворителями.

Поилку можно мыть в посудомоечной машине всю, за исключением помпы.

Приятного использования!

Сайт: **minicam24.ru**

E-mail: **info@minicam24.ru**

Товар в наличии в 120 городах России и Казахстана

Телефон бесплатной горячей линии: **8(800)200-85-66**