



# MINICAM24

## РУКОВОДСТВО ПОЛЬЗОВАТЕЛЯ Электронный дверной замок Protego



### СОДЕРЖАНИЕ

1. Об устройстве.....	3
2. Настройка.....	3
3. Установка приемного модуля.....	3
4. Схема подключения.....	4

### 1. Об устройстве

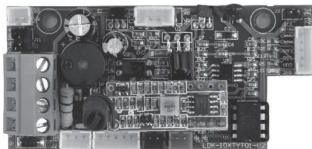
Материал корпуса	Железо
Сердечник замка	Медный
Рабочее напряжение	DC12V/90 мА
Расстояние считывания карты	0-1 см.
Питание	от 12 В
Рабочий диапазон	-40 ~70 °С
Размеры замка	130 x 98 x 35 мм

1. Устройство имеет сигнализацию;
2. Совместимость со всеми системами внутренней связи;
3. Автоматически блокируется после закрытия.

### 2. Настройка

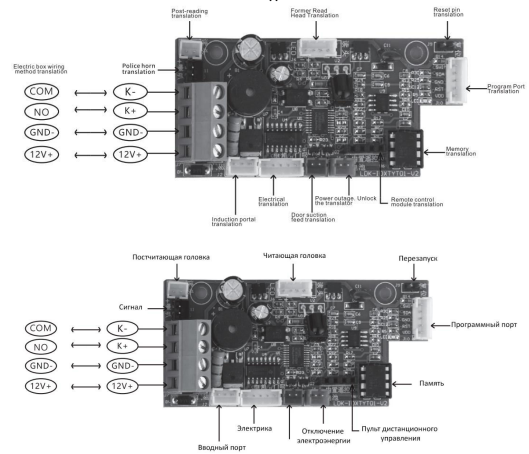
1. Программный пароль 9999 (Открытый пароль) (\* Клавиатура Выход | 0);
2. Измените пароль 9999#0# Новый пароль # Новый пароль (4-6 бит любого числа);
3. Измените пароль для открытия двери \* 9999#32;
4. Добавьте карту управления 9999 #80. Карта управления может быть использована только для замены, ее нельзя удалить;
5. Добавьте карту пользователя 9999 #1 #;
6. Примечание: карта управления может открыть дверь после трех последовательных считываний;
7. Быстрое удаление: 9999 #4 #;
8. Удаление кода 9999 #5 #;
9. Удалить все карты 9999 # 90#;
10. Откройте замок дистанционного управления 9999#3(01-20) # (можно добавить непосредственно к пульту дистанционного управления);
11. 9999 #7 вход с помощью двухбитного самокодирования;
12. Удалить все 9999 #91 #91#;
13. Защита от вала: Открытие 85 #0000-254# (000 # или 0# Замкрытие) (001-254 секунды) #;
14. Разблокировка 76 # (75 # разблокировка);
15. Блокировка индукции Холла, 60 # 000 # или 0 # 0,5 секунды (001-254 секунды).

### 3. Установка приемного модуля



Функция карты блокировки дистанционного управления: одновременно нажмите и удерживайте А и С, начнется тиканье. Три секунды спустя раздастся звуковой сигнал, отпустите после двух звуков.  
Функция карты блокировки: Нажмите и удерживайте В одновременно. D, раздастся щелчок.

### 4. Схема подключения



Если у вас остались какие-либо вопросы по использованию или гарантийному обслуживанию товара, свяжитесь с нашим отделом технической поддержки в чате WhatsApp. Для этого запустите приложение WhatsApp. Нажмите на значок камеры в правом верхнем углу и отсканируйте QR-код приведенный ниже камерой вашего смартфона.

Сервисный Центр  
Контакт WhatsApp



Приятного использования!