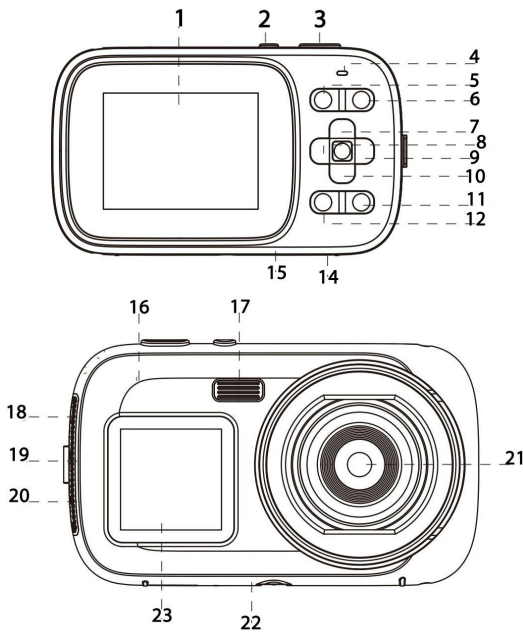




РУКОВОДСТВО ПОЛЬЗОВАТЕЛЯ

Цифровая камера Lumix X16 с двойным экраном

Знакомство с устройством



1. 2.4" Дисплей
2. Кнопка питания
3. Кнопка затвора
4. Индикаторный свет
5. Кнопка уменьшения громкости / Уменьшение масштаба (Zoom Out)
6. Кнопка увеличения громкости / Увеличение масштаба (Zoom In)

7. Кнопка вверх
8. Кнопка влево / MP5-плеер
9. Кнопка вправо / Воспроизведение (Playback)
10. Кнопка вниз
11. Кнопка ОК
12. Кнопка меню
13. Кнопка режима (Mode Button)
14. Динамик
15. Кнопка сброса (Reset Button)
16. Микрофон
17. Заполняющая подсветка (вспышка)
18. USB-разъём для передачи данных
19. Разъём для наушников
20. Слот для TF-карты
21. Камера
22. Отверстие для штатива (1/4 дюйма)
23. 1.54" TFT-дисплей

Описание функций кнопок

1. 2.4-дюймовый цветной дисплей
2. Кнопка питания – Включает или выключает устройство.
3. Кнопка затвора
 - В видео-режиме: короткое нажатие начинает запись, повторное нажатие останавливает запись.
 - В фото-режиме: короткое нажатие делает снимок.
 - В режиме меню: выполняет функцию кнопки подтверждения.
4. Индикаторный свет
 - Синий свет: мигает один раз при нажатии кнопки затвора (при съёмке фото); мигает постоянно во время видеозаписи.
 - Красный свет: горит во время зарядки.
5. Кнопка уменьшения громкости / Уменьшение масштаба (Zoom Out)
 - Уменьшает громкость в режиме MP5.
 - Длительное нажатие уменьшает масштаб.
6. Кнопка увеличения громкости / Увеличение масштаба (Zoom In)
 - Увеличивает громкость в режиме MP5.
 - Длительное нажатие увеличивает масштаб.
7. Кнопка вверх
 - Перемещает выбор вверх в режиме меню.
 - Быстро выбирает фильм.

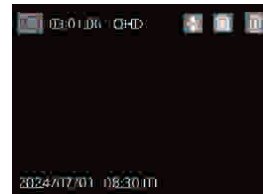
2

8. Кнопка влево / Режим MP5
 - Переключает в MP5-режим.
 - В режиме меню – переключает на настройки.
9. Кнопка вправо / Воспроизведение
 - Включает режим воспроизведения.
 - В режиме меню – переключает на настройки.
10. Кнопка вниз
 - Перемещает выбор вниз в меню.
 - Быстро меняет разрешение.
11. Кнопка ОК
 - Подтверждает выбор в режиме меню.
 - Быстро включает заполняющий свет.
12. Кнопка меню
 - Короткое нажатие вызывает меню настроек.
 - Повторное короткое нажатие выходит из меню настроек.
13. Кнопка режима (Mode Button)
 - Переключает между режимами видео и фото в режиме ожидания.
14. Динамик – Воспроизводит звук из видео или файлов.
15. Кнопка сброса (Reset Button) – Нажмите острым предметом для перезапуска устройства, если экран завис или возникли другие проблемы.
16. Микрофон – Записывает звук для видео или аудиофайлов.
17. Заполняющий свет (Fill Light)
18. USB-разъём (Type-C)
 - Используется для подключения к ПК для передачи данных.
 - Используется для подключения к внешнему источнику питания для зарядки аккумулятора или питания устройства.
19. Разъём для наушников – Подключение наушников.
20. Слот для TF-карты – Поддерживает карты памяти до 128 Гб.
21. Камера – Окно видеоискателя.
22. Отверстие для штатива (1/4 дюйма)
23. 1.54-дюймовый TFT-дисплей – Зажмите и удерживайте кнопку Mode, чтобы изменить настройки.

Использование

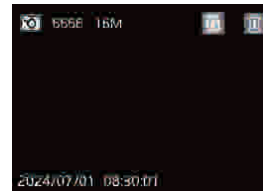
1. Включение и выключение
 - Длительное нажатие кнопки питания включает устройство. Синий индикатор загорится при включении.
 - Длительное нажатие кнопки питания снова выключает устройство. Синий индикатор погаснет.

2. Режим видеозаписи



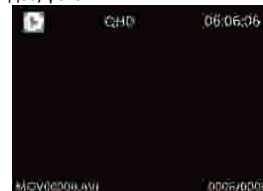
- Короткое нажатие кнопки Mode переключает в видео-режим. В левом верхнем углу экрана отобразится доступное время записи, разрешение видео, индикатор карты памяти и уровень заряда аккумулятора.
- Короткое нажатие кнопки Запись/Фото начинает запись. Синий индикатор начнёт мигать, показывая, что запись идёт.
- Повторное короткое нажатие кнопки Запись/Фото останавливает запись.

3. Режим фото



- Короткое нажатие кнопки Mode переключает в фото-режим. В правом верхнем углу экрана отобразится количество доступных снимков, разрешение фото, индикатор карты памяти и уровень заряда аккумулятора.
- Короткое нажатие кнопки Запись/Фото делает снимок. Синий индикатор мигнёт один раз, указывая, что фото сделано.

4. Воспроизведение видео/фото



- Короткое нажатие кнопки Playback переключает в режим воспроизведения. В правом верхнем углу появится значок воспроизведения.
- Короткое нажатие кнопки Up позволяет выбрать предыдущий файл.
- Короткое нажатие кнопки Down позволяет выбрать следующий файл.
- Короткое нажатие кнопки OK воспроизводит выбранное видео.
- Короткое нажатие кнопки Menu открывает параметры удаления, блокировки и разблокировки видео/фото.

5. Настройки меню

- Короткое нажатие кнопки Menu открывает меню настроек.
- Используйте кнопки Up/Down для выбора нужного параметра.
- Подтвердите выбор нажатием кнопки ОК.

6. Выход из меню настроек

- Короткое нажатие кнопки Menu закрывает меню.

7. Режим MP3

- Сохраните музыкальные файлы в папке "MP3" на карте TF. Поддерживаемый формат – .mp3.
- Короткое нажатие кнопок Left/Right переключает песни.
- Короткое нажатие кнопок +/- увеличивает или уменьшает громкость.
- Короткое нажатие кнопки Shutter начинает или ставит воспроизведение на паузу.

8. Режим USB

- Подключите устройство к компьютеру с помощью USB-кабеля.
- Камера автоматически подключится в режиме USB, позволяя просматривать и удалять видео- и фотофайлы.

Инструкция по эксплуатации аккумулятора



Достаточный заряд Слегка сниженный заряд Низкий заряд Недостаточный заряд

1. Индикатор уровня заряда

- Уровень заряда батареи отображается на экране устройства (см. иллюстрацию в руководстве).

2. Способы зарядки аккумулятора

- Через сетевой адаптер.
- Через USB-кабель.
- Во время зарядки горит красный индикатор. Когда зарядка завершена, индикатор гаснет.

5

Примечание: Если устройство зависло из-за неправильной эксплуатации, попробуйте извлечь аккумулятор или нажать кнопку сброса (Reset), а затем перезапустить устройство.

3. Во время зарядки воспроизведение не поддерживается.

Устранение неисправностей

1. Не заряжается

- Если индикатор зарядки не загорается, убедитесь, что зарядное устройство подключено правильно.
- Рекомендуется заряжать аккумулятор при температуре от 10°C до 30°C.

2. Быстро разряжается аккумулятор

- Проверьте, полностью ли заряжен аккумулятор.
- Если температура окружающей среды ниже 10°C, батарея будет разряжаться быстрее.
- Время работы батареи зависит от режима использования.

3. Карта памяти не распознается

- Убедитесь, что используется карта памяти TF и её объем не превышает 128 ГБ.
- Проверьте, правильно ли вставлена карта памяти.
- Если карта используется впервые, её может потребоваться отформатировать.

4. Карта памяти не форматируется

- Если камера не может отформатировать карту, попробуйте сделать это на компьютере, затем снова вставьте её в камеру.
- Попробуйте другую карту памяти, если проблема сохраняется.

5. Камера не фокусируется

- Избегайте дрожания камеры, держите её неподвижно.
- Автофокус срабатывает в течение 1–3 секунд.

6. Нет подключения к компьютеру

- Проверьте, правильно ли подключен USB-кабель.
- Убедитесь, что порт USB на компьютере исправен.
- Проверьте, совместима ли операционная система компьютера с устройством.

Дополнительные замечания

1. Не вставляйте посторонние предметы в слот для карты памяти.
2. Изображение может быть нестабильным в первые секунды после включения камеры — это нормально.
3. Из-за особенностей объектива возможно появление хроматической аберрации (цветных ореолов по краям изображений) — это не является неисправностью.
4. Нагрев карты памяти при длительном использовании — это нормально.
5. Экран камеры может немного нагреваться при длительной работе — это не считается неисправностью.

6

Характеристики

Дисплей (Передний): 2.4" цветной дисплей

Дисплей (Задний): 1.54" цветной дисплей

Объектив: AF-объектив

Носитель: Micro SD-карта, поддержка до 128 ГБ

Языки: Английский, Упрощенный китайский, Традиционный китайский, Японский, Корейский, Русский, Французский, Немецкий, Чешский, Португальский, Польский, Голландский, Турецкий, Тайский и др.

Формат фото: JPG

Разрешение фото: 72M (11520×6480); 60M (10240×5760); 48M (8960×5040); 24M (6400×3600); 16M (5120×2880); 12M (4052×2880); 8M (3800×2160); 5M (3200×1800); 3M (2560×1440); 2M (1920×1080); 1M (1280×720)

Формат видео: AVI

Разрешение видео: QHD (2720×1520) FHD (1920×1080) HD (1280×720)

Отметка времени: Выкл., Дата, Дата/Время

Форматирование: Отмена, выполнить

Батарея: Встроенный перезаряжаемый литиевый аккумулятор 750 мАч

Напряжение зарядки: DC 5V

Поддерживаемые системы: Windows ME/2000/2005/XP/Vista/Win7; Mac

Частота освещения: 50 Гц, 60 Гц

Сброс системы: Отмена, выполнить

MP3: Поддерживается

⚠ **Внимание:** Производитель оставляет за собой право изменять дизайн и технические характеристики без предварительного уведомления.

Если у вас остались вопросы, свяжитесь с отделом поддержки. Для этого запустите WhatsApp и отсканируйте QR-код приведенный ниже камерой вашего смартфона.



Приятного использования!

7