

# РУКОВОДСТВО ПОЛЬЗОВАТЕЛЯ

## Цифровой фотоаппарат Lumin X16, 48 Мп



Версия 1.0

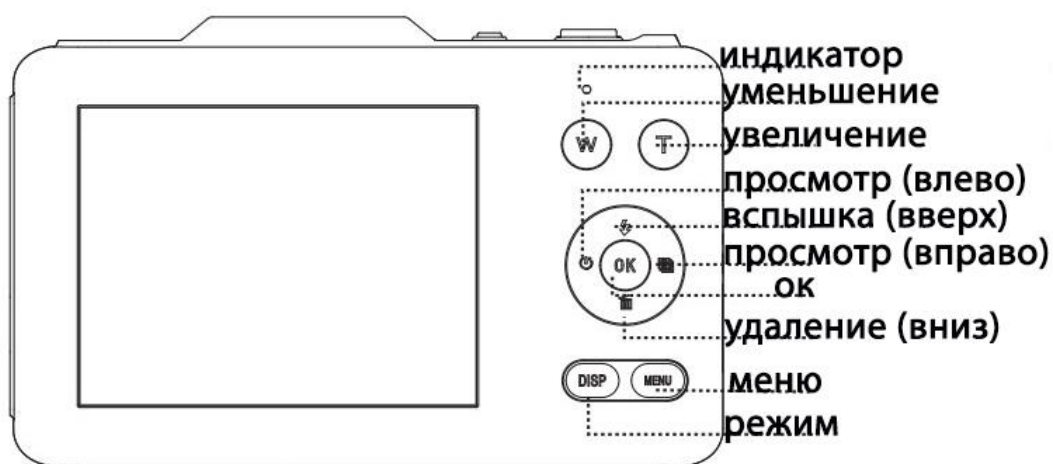
## СОДЕРЖАНИЕ

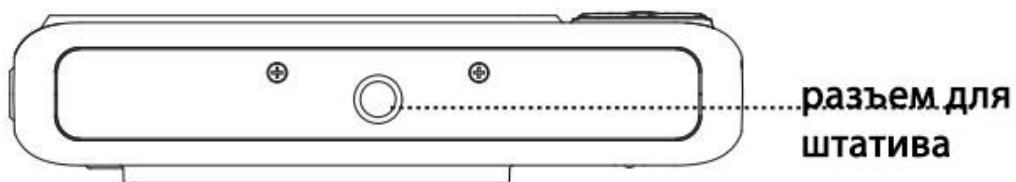
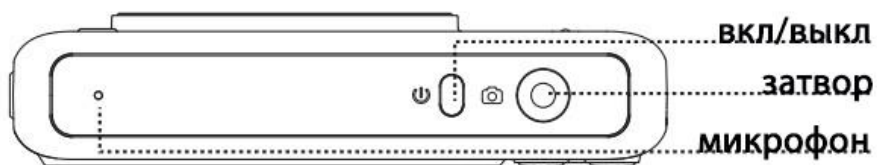
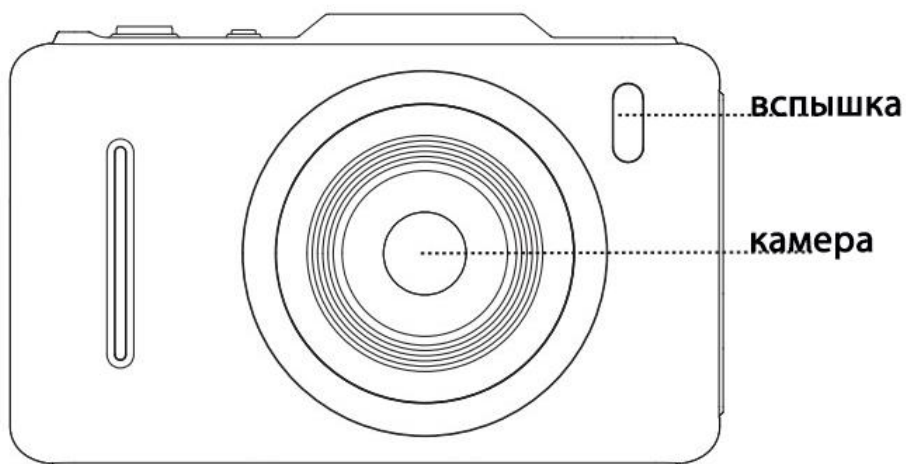
<b>Функции продукта</b> .....	<b>3</b>
<b>Знакомство с устройством</b> .....	<b>3</b>
<b>Режим фото</b> .....	<b>5</b>
Функции фотосъемки и настройки камеры.....	6
<b>Режим воспроизведения</b> .....	<b>8</b>
<b>Комплектация</b> .....	<b>10</b>
<b>Меры предосторожности</b> .....	<b>11</b>
<b>Характеристики</b> .....	<b>12</b>
<b>Правильная утилизация</b> .....	<b>13</b>
<b>Гарантийное обслуживание неисправного товара</b> .....	<b>14</b>
Товар надлежащего качества.....	17
Товар ненадлежащего качества.....	17

## Функции продукта

- Экран: 2,8-дюймовый HD-экран с разрешением 480×640.
- Камера: 1080P HD.
- Разрешение изображения: 8 вариантов на выбор.
- Разрешение видео: 4K UHD / 2K UHD / 1080FHD / 1080P.
- Цифровой зум: 16-кратный, регулируемый.
- Встроенная вспышка.
- Стабилизация изображения.
- Запись по детекции движения.
- Режим серийной и таймерной съемки.
- Поддержка карт памяти TF до 128 ГБ.
- Интерфейс USB: Type-C.
- Соединение: высокоскоростной Micro USB 2.0.

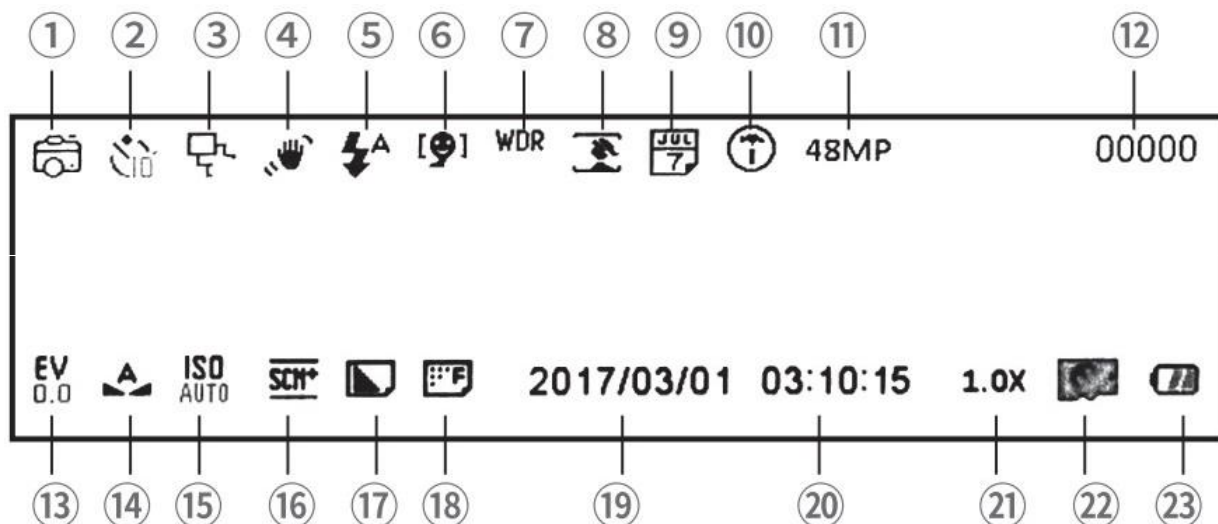
## Знакомство с устройством





## Режим фото

После включения камеры в верхнем левом углу экрана появится соответствующий значок, указывающий на переход в режим фотосъемки.



1. **Режим фото** – стандартный режим съемки изображений.
2. **Таймер съемки** – позволяет установить задержку перед съемкой.
3. **Серийная съемка** – делает несколько снимков подряд при одном нажатии кнопки.
4. **Стабилизация изображения** – уменьшает размытие снимков при движении камеры.
5. **Подсветка** – включает дополнительное освещение при съемке в темноте.
6. **Распознавание лиц** – автоматически фокусируется на лицах в кадре.
7. **Широкий динамический диапазон (WDR)** – улучшает детализацию изображения в сложных условиях освещения.
8. **Эффект улучшения** – добавляет программные фильтры для улучшения внешнего вида снимков.
9. **Дата и время на фото** – добавляет метку даты на снимки.
10. **Системные настройки** – доступ к параметрам камеры.
11. **Размер фото** – позволяет выбрать разрешение изображения.

12. **Оставшееся количество снимков** – показывает, сколько фото можно еще сделать.
13. **Компенсация экспозиции** – регулирует яркость изображения.
14. **Баланс белого** – настраивает цветопередачу в зависимости от освещения.
15. **Чувствительность ISO** – изменяет светочувствительность сенсора.
16. **Выбор сцены** – автоматические предустановки для разных условий съемки.
17. **Резкость** – регулирует уровень детализации изображения.
18. **Качество изображения** – выбор между низким, средним и высоким качеством.
19. **Дата** – отображение текущей даты.
20. **Время** – отображение текущего времени.
21. **Цифровой зум** – увеличение изображения без изменения оптического фокусного расстояния.
22. **Карта памяти TF** – показывает наличие и состояние установленной карты памяти.
23. **Уровень заряда батареи** – индикатор оставшегося заряда аккумулятора.

### **Функции фотосъемки и настройки камеры**

1. **Съемка с таймером**  
В режиме фото короткое нажатие левой кнопки активирует функцию таймера, либо можно выбрать параметр «Таймер съемки» в меню. Доступны варианты задержки: 2 секунды, 5 секунд и 10 секунд.
2. **Серийная съемка**  
В меню камеры можно включить режим серийной съемки, который делает три последовательных снимка. По умолчанию функция отключена.
3. **Стабилизация изображения**  
Функция анти-шейк предотвращает размытие изображения при дрожании рук. Включается через меню.

#### 4. **Подсветка (встроенная вспышка)**

В темных или контровых условиях можно включить встроенную вспышку через меню.

#### 5. **Распознавание лиц**

Камера поддерживает автоматическое обнаружение лиц, что помогает улучшить качество портретных снимков. Включается в меню.

#### 6. **Широкий динамический диапазон (WDR)**

Позволяет улучшить детализацию в темных и ярких зонах изображения одновременно, что особенно полезно при съемке в сложных условиях освещения.

#### 7. **Эффект улучшения (бьюти-режим)**

Улучшает внешний вид фотографий, сглаживая кожу и делая цвета более естественными.

#### 8. **Отображение даты и времени на фото**

Включает или отключает отображение даты и времени на снимках и видеозаписях.

#### 9. **Системные настройки**

Раздел с важными параметрами работы камеры.

- Язык интерфейса – поддержка 12 языков.
- Яркость экрана – регулируется в 8 уровнях, по умолчанию установлено максимальное значение.
- Заставка экрана – экран автоматически отключается через 2 минуты бездействия.
- Автоматическое выключение – можно задать время отключения, по умолчанию – 5 минут.
- Звуки клавиш – 3 варианта звуков на выбор.
- Громкость системы – регулируется в 7 уровнях.
- Дата и время – можно настроить через системные параметры.
- Форматирование карты памяти – удаляет все видео, фото, аудиофайлы и другие данные с TF-карты.
- Сброс к заводским настройкам – восстанавливает параметры камеры, если они стали нестабильными.
- Версия программного обеспечения – отображает текущую версию прошивки.

## 10.Размер фото

Определяет разрешение снимков, влияя на их качество и количество, которое можно сохранить в памяти.

## 11.Компенсация экспозиции

Позволяет регулировать яркость фотографии, отображая соответствующий значок на экране.

## 12.Баланс белого

Настраивает цветопередачу в зависимости от источника освещения.

## 13.Чувствительность ISO

Чем выше значение ISO, тем больше шумов на снимке; чем ниже — тем выше детализация.

## 14.Выбор сцены

Камера поддерживает три предустановленных режима: автоматический, пейзаж и портрет.

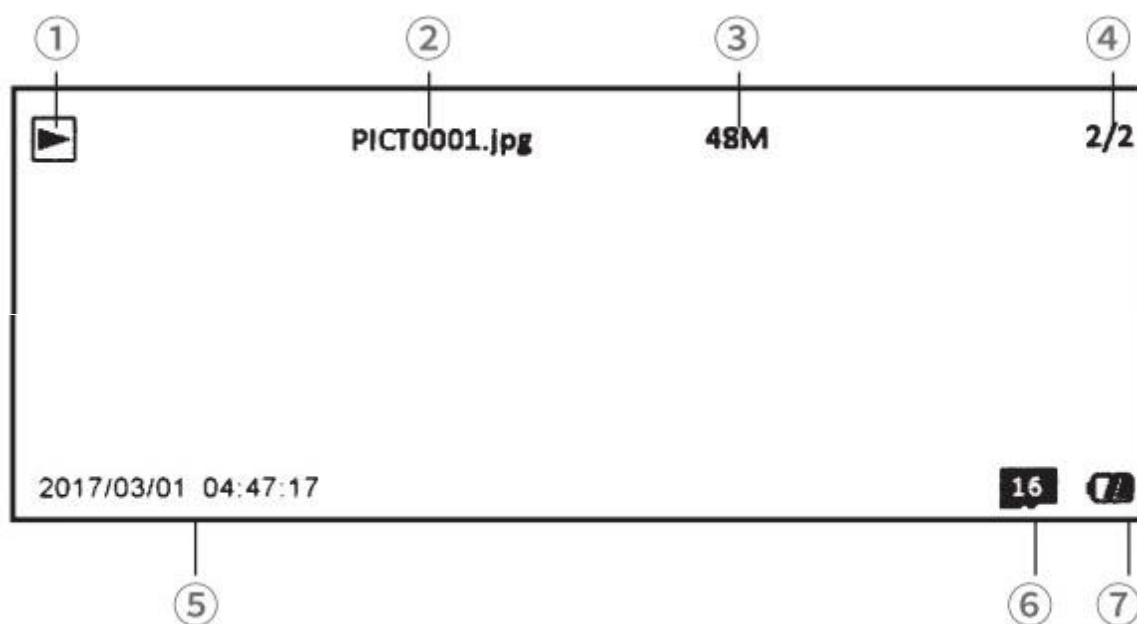
## 15.Резкость

Позволяет изменять уровень детализации краев изображения.

## 16.Качество изображения

Чем выше качество, тем меньше фотографий можно сохранить, но их детализация будет лучше. По умолчанию установлено высокое качество съемки.

### Режим воспроизведения





1. **Режим воспроизведения** – отображает текущий режим просмотра фото и видео.
2. **Порядок файлов** – определяет последовательность отображения файлов в режиме воспроизведения.
3. **Разрешение съемки** – показывает установленное качество фото или видео.
4. **Страница документа** – номер текущей страницы при просмотре файлов или меню.
5. **Водяной знак времени** – отображает дату и время на фотографиях и видео (если включено).
6. **Карта TF** – индикатор состояния карты памяти (установлена или отсутствует).
7. **Уровень заряда батареи** – показывает оставшийся заряд аккумулятора.

Нажмите правую кнопку, чтобы быстро войти в режим воспроизведения, и следите за изменениями значков.

В режиме воспроизведения можно просматривать фотографии и видео, сохраненные на камере с картой TF, воспроизводить слайд-шоу файлов, а также защищать, блокировать и удалять фото и видеоклипы.

### 1. Блокировка файла

В режиме воспроизведения можно заблокировать фото или видео, нажав кнопку «Меню». Повторное нажатие кнопки «Меню» разблокирует файл.

### 2. Просмотр изображений

1. Короткое нажатие кнопок «влево/вправо» переключает просмотр изображений и видеозаписей.
2. При нажатии кнопки **T** можно увеличить изображение (обратите внимание, что оригинальный размер уменьшить нельзя). Во время 16-кратного увеличения можно использовать кнопки «вверх/вниз» и «влево/вправо» для детального просмотра. Чтобы выйти и вернуться к исходному изображению, нажмите кнопку «Режим».

3. Кнопка «вверх» запускает слайд-шоу изображений.
4. Короткое нажатие кнопки позволяет удалить изображение.

### 3. Просмотр видео

1. Короткое нажатие кнопки **ОК** воспроизводит видео.
2. Во время воспроизведения:
  - Короткое нажатие **правой кнопки** ускоряет видео.
  - Короткое нажатие **левой кнопки** перематывает видео назад (обратите внимание, что при ускоренной или обратной перемотке звук отсутствует).
3. Короткое нажатие кнопки позволяет удалить видеофайл.

### Как скачать изображения или видео с карты TF на компьютер

1. Используйте картридер для подключения к компьютеру.
2. Подключите камеру к компьютеру с помощью USB-кабеля.
3. Откройте «Мой компьютер» и найдите съемный диск, затем откройте папку **DCIM** для просмотра фотографий и видеофайлов.

### Комплектация



### Стандартная комплектация:

- Камера ×1
- Кабель для передачи данных ×1
- Шнурок ×1
- Руководство пользователя ×1

*(Обратите внимание, что вид аксессуаров может изменяться в соответствии с последними обновлениями и физическими характеристиками продукта.)*

## **Меры предосторожности**

Данный продукт является высокоточным электронным устройством, поэтому при его использовании необходимо соблюдать следующие меры предосторожности:

- 1. Не разбирайте и не модифицируйте устройство.**
- 2. Не подвергайте устройство сильным ударам, тряске и не кладите на него тяжелые предметы.**
- 3. Размещайте устройство в безопасном месте, чтобы избежать его падения, особенно при контакте с детьми.**
- 4. Не разбирайте устройство самостоятельно, иначе гарантия будет аннулирована. В случае возникновения вопросов обращайтесь к продавцу.**
- 5. Избегайте воздействия влаги, дыма и других агрессивных сред.**
- 6. Не подвергайте устройство воздействию прямых солнечных лучей, не нагревайте его на огне и не оставляйте в среде с экстремальными температурами.**

**Меры предосторожности при зарядке аккумулятора:**

- Аккумулятор в устройстве является полимерным литий-ионным и подлежит перезарядке.**
- Если устройство не используется длительное время, заряжайте его каждые 3 месяца.**
- Замена аккумулятора должна производиться только сервисными специалистами. Самостоятельная замена запрещена (важно: неправильная замена может привести к взрыву. Разрешается устанавливать только аккумулятор такого же или аналогичного типа).**

- **Зарядка осуществляется через адаптер, идущий в комплекте с устройством.** Во время зарядки возможно небольшое повышение температуры устройства, что является нормальным явлением.

## **Характеристики**

- **Название продукта:** Цифровая камера H16
- **Экран дисплея:** 2,8-дюймовый HD-экран
- **Сенсоры изображения:** CMOS-датчики
- **Цифровой зум:** 16-кратный цифровой зум
- **Описание функций:** Съемка фото, видео и просмотр альбомов
- **Формат изображений:** jpg
- **Формат видеофайлов:** avi
- **Выдержка (экспозиция):** EV-2.0~EV+2.0
- **Баланс белого:** Авто / Солнечно / Облачно / Лампа накаливания / Флуоресцентный
- **ISO:** Авто / 100 / 200 / 400
- **Выбор сцены:** Автоматический / Пейзаж / Портрет
- **Поддерживаемые функции:**
  - Распознавание лиц
  - Антишок
  - Непрерывная съемка
  - Таймер
  - Циклическая запись
  - Датчик движения
  - Включение режима улучшения лица
- **Яркость дисплея:** 8 уровней с возможностью регулировки
- **Языки продукта:** 12 языков

- **Подключение:** Высокоскоростной Micro- или USB 2.0 интерфейс
- **Максимальная мощность:** DC-5V/2A
- **Кнопки управления:** 11 функциональных кнопок
- **Объем встроенной памяти:** 32ГБ / 64ГБ / 128ГБ (в зависимости от комплектации)
- **Порт зарядки:** Type-C
- **Источник питания:** Встроенный перезаряжаемый литий-полимерный аккумулятор
- **Рабочая температура:** от -10°C до 55°C
- **Размеры устройства:** 104×66×24 мм

## Правильная утилизация



Эта маркировка указывает на то, что данное изделие нельзя утилизировать вместе с другими бытовыми отходами. Чтобы предотвратить возможный вред окружающей среде или здоровью человека от неконтролируемой утилизации отходов, ответственно относитесь к их переработке, чтобы способствовать повторному использованию материальных ресурсов. Чтобы вернуть бывшее в употреблении устройство, воспользуйтесь системами возврата и сбора или обратитесь к производителю, у которого было приобретено изделие. Они могут принять этот продукт для экологически безопасной переработки.

Это устройство не предназначено для использования лицами (в том числе детьми) с ограниченными физическими, сенсорными или умственными способностями или с недостатком опыта и знаний, за исключением случаев, когда они находятся под присмотром или проинструктированы относительно использования прибора лицом, ответственным за их безопасность.

В целях усовершенствования продукта программное обеспечение, конструктивные особенности устройства и содержание данной инструкции могут быть изменены без предварительного уведомления.

Производитель и дистрибьюторы данной продукции не несут ответственности за повреждения корпуса устройства, а также за ущерб, причиненный вследствие неправильной или несоответствующей эксплуатации пользователем.

### **Гарантийное обслуживание неисправного товара**

Если в купленном Вами товаре в течение установленного гарантийного срока обнаружены недостатки, Вы по своему выбору вправе:

- потребовать замены на товар этой же марки (этой же модели и (или) артикула)
- потребовать замены на такой же товар другой марки (модели, артикула) с соответствующим перерасчетом покупной цены;
- потребовать соразмерного уменьшения покупной цены;
- потребовать незамедлительного безвозмездного устранения недостатков товара или возмещения расходов на их исправление потребителем или третьим лицом;
- отказаться от исполнения договора купли-продажи и потребовать возврата уплаченной за товар суммы. В этом случае Вы обязаны вернуть товар с недостатками продавцу за его счет.

В отношении **технически сложного товара** Вы в случае обнаружения в нем недостатков по своему выбору вправе:

- отказаться от исполнения договора купли-продажи и потребовать возврата уплаченной за такой товар суммы;
- предъявить требование о его замене на товар этой же марки (модели, артикула) или на такой же товар другой марки (модели, артикула) с соответствующим перерасчетом покупной цены.

Срок предъявления вышеназванных требований составляет 15 дней со дня передачи Вам такого товара.

По истечении указанного 15-дневного срока данные требования подлежат удовлетворению в одном из следующих случаев:

- обнаружение существенного недостатка товара (существенный недостаток товара: неустранимый недостаток или недостаток, который не может быть устранен без несоразмерных расходов или затрат времени, или выявляется неоднократно, или проявляется вновь после его устранения);
- нарушение установленных законом РФ «О защите прав потребителей» сроков устранения недостатков товара;
- невозможность использования товара в течение каждого года гарантийного срока в совокупности более чем тридцать дней вследствие неоднократного устранения его различных недостатков.

В случае если Вы приобрели уцененный или бывший в употреблении товар ненадлежащего качества, и были заранее предупреждены о недостатках, изза которых произошла уценка, в письменной форме, то претензии по таким недостаткам не принимаются.

Важно! Необходимо использовать услуги квалифицированных специалистов по подключению, наладке и пуску в эксплуатацию технически сложных товаров, которые по техническим требованиям не могут быть пущены в эксплуатацию без участия соответствующих специалистов.

Условия проведения гарантийного обслуживания

- Фактическое наличие неисправного товара в момент обращения в сервисный центр;
- Гарантийное обслуживание товаров, гарантию на которые дает производитель, осуществляется в специализированных сервисных центрах;
- Гарантийное обслуживание неисправных товаров, купленных в интернет-магазинах, возможно в нашем сервисном центре.
- Срок гарантийного обслуживания не превышает 45 дней;

- Гарантийное обслуживание осуществляется в течение всего гарантийного срока, установленного на товар;
- При проведении ремонта срок гарантии продлевается на период нахождения товара в ремонте.

#### Право на гарантийный ремонт не распространяется на случаи

- неисправность устройства вызвана нарушением правил его эксплуатации, транспортировки и хранения.
- на устройстве отсутствует, нарушен или не читается оригинальный серийный номер;
- на устройстве отсутствуют или нарушены заводские или гарантийные пломбы и наклейки;
- ремонт, техническое обслуживание или модернизация устройства производились лицами, не уполномоченными на то компанией-производителем;
- дефекты устройства вызваны использованием устройства с программным обеспечением, не входящим в комплект поставки устройства, или не одобренным для совместного использования производителем устройства;
- дефекты устройства вызваны эксплуатацией устройства в составе комплекта неисправного оборудования;
- обнаруживается попадание внутрь устройства посторонних предметов, веществ, жидкостей, насекомых и т.д.;
- неисправность устройства вызвана прямым или косвенным действием механических сил, химического, термического воздействия, излучения, агрессивных или нейтральных жидкостей, газов или иных токсичных или биологических сред, а так же любых иных факторов искусственного или естественного происхождения, кроме тех случаев, когда такое воздействие прямо допускается «Руководством пользователя»;
- неисправность устройства вызвана действием сторонних обстоятельств

(стихийных бедствий, скачков напряжения электропитания и т.д.);

- неисправность устройства вызвана несоответствием Государственным Стандартам параметров питающих, телекоммуникационных и кабельных сетей;



- иные случаи, предусмотренные производителями.

Гарантийные обязательства не распространяются на расходные элементы и материалы (элементы питания, картриджи, кабели подключения и т.п.).

### **Товар надлежащего качества**

Вы вправе обменять товар надлежащего качества на аналогичный товар в течение 14 дней, не считая дня покупки.

Обращаем Ваше внимание, что основная часть нашего ассортимента – **технически сложные товары** бытового назначения (электроника, фотоаппаратура, бытовая техника и т.п.).

Указанные товары, согласно Постановлению Правительства РФ от 31.12.2020 № 2463 , обмену как товары надлежащего качества не подлежат. Возврат таких товаров не предусмотрен Законом РФ от 07.02.1992 № 2300-1.

### **Товар ненадлежащего качества**

Если в приобретенном Вами товаре выявлен недостаток вы вправе по своему выбору заявить одно из требований, указанных в ст.18 Закона РФ от 07.02.1992 № 2300-1 (ред. от 11.06.2021) О защите прав потребителей . Для этого можете обратиться в сервисный центр Максмолл по телефону 8-800-200-85-66

Тем не менее, если указанный товар относится к технически сложным, утв. Постановлением от 10 ноября 2011 г. № 924 , то указанные в ст.18 требования могут быть заявлены только в течение 15 календарных дней с даты покупки.

По истечении 15 дней предъявление указанных требований возможно в случаях если:

- Обнаружен существенный недостаток (Неремонтопригоден);

- Нарушены сроки устранения недостатков;
- Товар не может использоваться в совокупности более тридцати дней в течение каждого года гарантийного срока в связи с необходимостью неоднократного устранения производственных недостатков.

**Если у вас остались какие-либо вопросы по использованию или гарантийному обслуживанию товара, свяжитесь с нашим отделом технической поддержки в чате WhatsApp. Для этого запустите приложение WhatsApp. Нажмите на значок камеры в правом верхнем углу и отсканируйте QR-код приведенный ниже камерой вашего смартфона.**

Сервисный Центр  
Контакт WhatsApp



Приятного использования!