



# MINICAM24

РУКОВОДСТВО ПОЛЬЗОВАТЕЛЯ

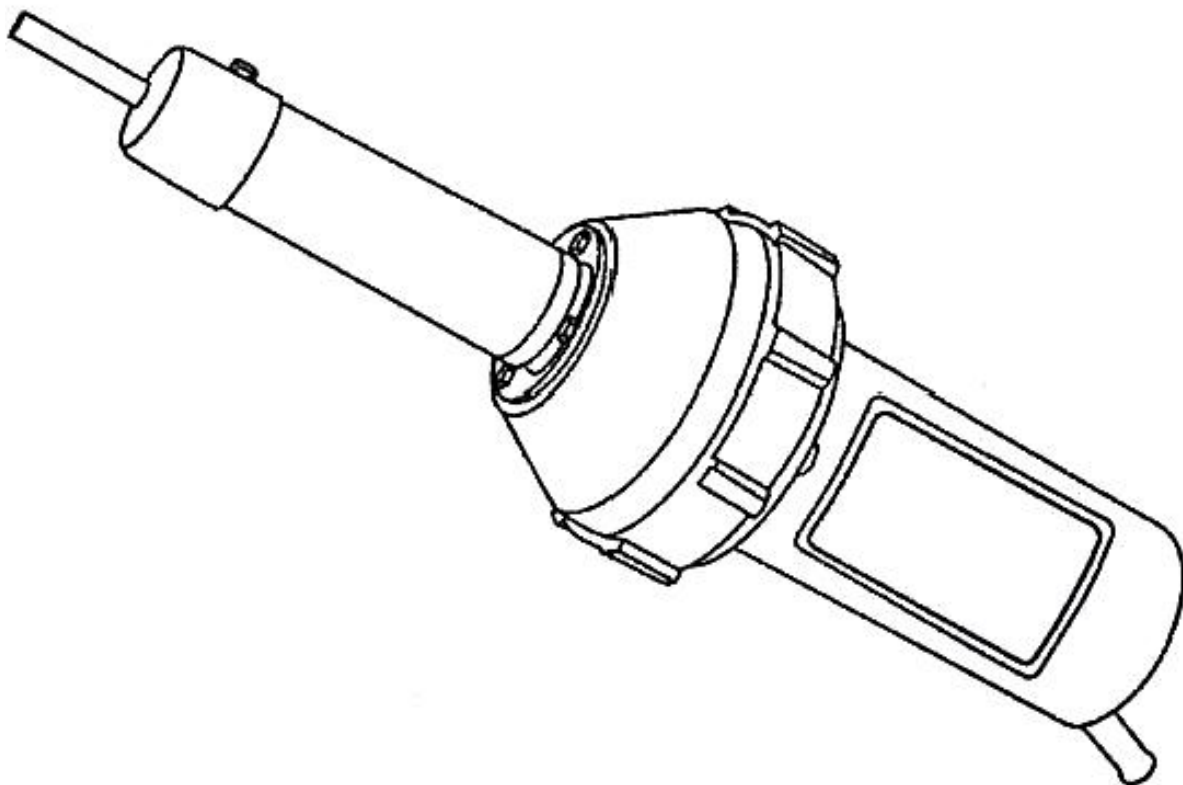
Фен для сварки пластика Tomah 1600 Вт



## СОДЕРЖАНИЕ

<b>Меры предосторожности.....</b>	<b>3</b>
<b>Использование .....</b>	<b>3</b>
<b>Характеристики .....</b>	<b>4</b>
<b>Внешний вид устройства .....</b>	<b>4</b>
<b>Устранение неисправностей .....</b>	<b>5</b>
<b>Гарантийное обслуживание неисправного товара .....</b>	<b>5</b>
Товар надлежащего качества.....	8
Товар ненадлежащего качества.....	8

## Меры предосторожности



1. Перед сваркой установите переключатель нагревателя на минимальную мощность. Затем нагревание увеличивают по мере необходимости для достижения нужной температуры.
2. Перед выключением установите переключатель нагрева в положение «1» и дайте горячему воздуху идти несколько минут. Подождите, пока температура нагрева не снизится, прежде чем выключать фен, чтобы избежать повреждения компонентов.
3. Во время сварки не прикасайтесь к нагревательной трубе, чтобы избежать ожогов. После использования осторожно разместите сварочный аппарат для ПВХ на подставку, чтобы не повредить внутренние компоненты, что повлияет на долговечность использования.
4. Во избежание опасности поражения электрическим током рекомендуется выполнять ремонт у производителя или у квалифицированного специалиста.

## Использование

Этот сварочный инструмент предназначен для сварки всех видов пластика.

Этот инструмент обрабатывает пластик, при подключении к электричеству 220 В. Фен прост в использовании, имеют регулировку температуры с

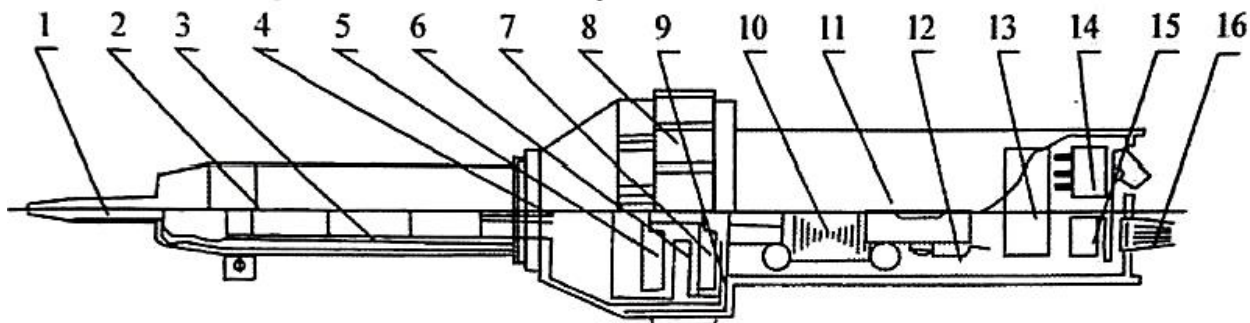
помощью поворотной ручки мощность нагрева можно регулировать от 50 Вт до 1000 Вт в зависимости от требуемой температуры для разных материалов и разных сварочных стержней.

Для специального использования на фене для сварки для ПВХ можно заменить насадку на другую. Кроме того, этот инструмент можно использовать для изготовления термопластика и использовать в качестве источника тепла.

### Характеристики

Номинальное напряжение	220 В
Номинальная частота	50 Гц
Макс. мощность	1600 Вт
Давление ветра	2800 Па
Поток воздуха	50-490 л/мин
Диапазон температур	50-550 °С

### Внешний вид устройства



1. Сопло	9. Крепление камеры выпрямителя
2. Ствол фена	10. Струнный двигатель
3. Нагреватель	11. Корпус насоса
4. Крышка камеры выпрямителя.	12. Контроллер
5. Колесо №2	13. Регулятор температуры
6. Выпрямляющее кольцо	14. Выключатель питания
7. Колесо №1	15. Потенциометр
8. Защитное кольцо	16. Регулятор

## Устранение неисправностей

Проблема	Причина	Устранение	Предупреждение
Температура слишком высокая	Микросхема или контроллер температуры вышли из строя	Замените деталь	Охлаждайте фен после использования
Температура плавает	Поврежден потенциометр	Замените деталь	
Внезапное охлаждение	Контроллер нагревателя сломан	Замените деталь или нагревательный элемент	
Видны искры, слышен треск	Карбоновые щетки износились	Замените щетки	Проверяйте щетки каждые полгода
Скорость быстро снижается	Мотор поврежден	Замените мотор	Следите за влажностью, берегите от коррозии
Странный звук	Колеса задевают что-то	Смените зазор между колесами	Кладите аккуратно, берегите от падений
Питание отключено	Ошибка переключателя	Отремонтируйте или замените переключатель	

## Гарантийное обслуживание неисправного товара

Если в купленном Вами товаре в течение установленного гарантийного срока обнаружены недостатки, Вы по своему выбору вправе:

- потребовать замены на товар этой же марки (этой же модели и (или) артикула)
- потребовать замены на такой же товар другой марки (модели, артикула) с соответствующим перерасчетом покупной цены;
- потребовать соразмерного уменьшения покупной цены;
- потребовать незамедлительного безвозмездного устранения недостатков товара или возмещения расходов на их исправление потребителем или третьим лицом;

- отказаться от исполнения договора купли-продажи и потребовать возврата уплаченной за товар суммы. В этом случае Вы обязаны вернуть товар с недостатками продавцу за его счет.

В отношении **технически сложного товара** Вы в случае обнаружения в нем недостатков по своему выбору вправе:

- отказаться от исполнения договора купли-продажи и потребовать возврата уплаченной за такой товар суммы;
- предъявить требование о его замене на товар этой же марки (модели, артикула) или на такой же товар другой марки (модели, артикула) с соответствующим перерасчетом покупной цены.

Срок предъявления вышеназванных требований составляет 15 дней со дня передачи Вам такого товара.

По истечении указанного 15-дневного срока данные требования подлежат удовлетворению в одном из следующих случаев:

- обнаружение существенного недостатка товара (существенный недостаток товара: неустранимый недостаток или недостаток, который не может быть устранен без несоразмерных расходов или затрат времени, или выявляется неоднократно, или проявляется вновь после его устранения);
- нарушение установленных законом РФ «О защите прав потребителей» сроков устранения недостатков товара;
- невозможность использования товара в течение каждого года гарантийного срока в совокупности более чем тридцать дней вследствие неоднократного устранения его различных недостатков.

В случае если Вы приобрели уцененный или бывший в употреблении товар ненадлежащего качества, и были заранее предупреждены о недостатках, из-за которых произошла уценка, в письменной форме, то претензии по таким недостаткам не принимаются.

**Важно! Необходимо использовать услуги квалифицированных специалистов по подключению, наладке и пуску в эксплуатацию технически сложных товаров, которые по техническим требованиям не могут быть пущены в эксплуатацию без участия соответствующих специалистов.**

**Условия проведения гарантийного обслуживания**

- Фактическое наличие неисправного товара в момент обращения в сервисный центр;
- Гарантийное обслуживание товаров, гарантию на которые дает производитель, осуществляется в специализированных сервисных центрах;
- Гарантийное обслуживание неисправных товаров, купленных в интернет-магазинах ООО Максвол-групп, возможно в нашем сервисном центре по телефону 8-800-200-85-66
- Срок гарантийного обслуживания не превышает 45 дней;
- Гарантийное обслуживание осуществляется в течение всего гарантийного срока, установленного на товар;
- При проведении ремонта срок гарантии продлевается на период нахождения товара в ремонте.

#### **Право на гарантийный ремонт не распространяется на случаи**

- неисправность устройства вызвана нарушением правил его эксплуатации, транспортировки и хранения.
- на устройстве отсутствует, нарушен или не читается оригинальный серийный номер;
- на устройстве отсутствуют или нарушены заводские или гарантийные пломбы и наклейки;
- ремонт, техническое обслуживание или модернизация устройства производились лицами, не уполномоченными на то компанией-производителем;
- дефекты устройства вызваны использованием устройства с программным обеспечением, не входящим в комплект поставки устройства, или не одобренным для совместного использования производителем устройства;
- дефекты устройства вызваны эксплуатацией устройства в составе комплекта неисправного оборудования;
- обнаруживается попадание внутрь устройства посторонних предметов, веществ, жидкостей, насекомых и т.д.;
- неисправность устройства вызвана прямым или косвенным действием механических сил, химического, термического воздействия, излучения, агрессивных или нейтральных жидкостей, газов или иных токсичных или биологических сред, а так же любых иных факторов искусственного или естественного происхождения, кроме тех случаев, когда такое воздействие прямо допускается «Руководством пользователя»;

- неисправность устройства вызвана действием сторонних обстоятельств (стихийных бедствий, скачков напряжения электропитания и т.д.);
- неисправность устройства вызвана несоответствием Государственным Стандартам параметров питающих, телекоммуникационных и кабельных сетей;
- иные случаи, предусмотренные производителями.

**Гарантийные обязательства не распространяются на расходные элементы и материалы (элементы питания, картриджи, кабели подключения и т.п.).**

#### Товар надлежащего качества

Вы вправе обменять товар надлежащего качества на аналогичный товар в течение 14 дней, не считая дня покупки.

Обращаем Ваше внимание, что основная часть нашего ассортимента – **технически сложные товары** бытового назначения (электроника, фотоаппаратура, бытовая техника и т.п.).

Указанные товары, согласно [Постановлению Правительства РФ от 31.12.2020 № 2463](#) , обмену как товары надлежащего качества не подлежат. Возврат таких товаров не предусмотрен [Законом РФ от 07.02.1992 № 2300-1](#).

#### Товар ненадлежащего качества

Если в приобретенном Вами товаре выявлен недостаток вы вправе по своему выбору заявить одно из требований, указанных в [ст.18 Закона РФ от 07.02.1992 № 2300-1 \(ред. от 11.06.2021\) О защите прав потребителей](#) . Для этого можете обратиться в сервисный центр Максмолл по телефону 8-800-200-85-66

Тем не менее, если указанный товар относится к технически сложным, утв. [Постановлением от 10 ноября 2011 г. № 924](#) , то указанные в ст.18 требования могут быть заявлены только в течение 15 календарных дней с даты покупки.

По истечении 15 дней предъявление указанных требований возможно в случаях если:

- Обнаружен существенный недостаток (Неремонтопригоден);
- Нарушены сроки устранения недостатков;



- Товар не может использоваться в совокупности более тридцати дней в течение каждого года гарантийного срока в связи с необходимостью неоднократного устранения производственных недостатков.

**Если у вас остались какие-либо вопросы по использованию или гарантийному обслуживанию товара, свяжитесь с нашим отделом технической поддержки в чате WhatsApp. Для этого запустите приложение WhatsApp. Нажмите на значок камеры в правом верхнем углу и отсканируйте QR-код приведенный ниже камерой вашего смартфона.**

Сервисный Центр  
Контакт WhatsApp



**Приятного использования!**

Сайт: [minicam24.ru](http://minicam24.ru)

E-mail: [info@minicam24.ru](mailto:info@minicam24.ru)

Товар в наличии в 120 городах России и Казахстана

Телефон бесплатной горячей линии: **8(800)200-85-66**