



MINICAM24

РУКОВОДСТВО ПОЛЬЗОВАТЕЛЯ

**Игровой руль с педалями PXN V900 с
вибрацией для PC, Xbox One/X/S,
Playstation 3/4**



СОДЕРЖАНИЕ

Введение	3
Особенности устройства.....	3
Системные требования	3
Знакомство с устройством	4
Комплектация	4
Установка зажимов	4
Подключение к ПК	5
Режим X-input	5
Режим D-input	5
Подключение к PS3	5
Подключение к PS4	5
Подключение к XBOX	6
Подключение к SWITCH	7
Настройка чувствительности.....	7
Настройка максимального угла поворота руля	8
Функция программируемых кнопок	8
Функция аудиосвязи	9
Внимание.....	10
Правильная утилизация.....	10
Гарантийное обслуживание неисправного товара	11
Товар надлежащего качества.....	14
Товар ненадлежащего качества.....	14

Введение

Благодарим вас за выбор и поддержку PXN.

Пожалуйста, внимательно прочитайте это руководство перед началом использования, чтобы насладиться игровым процессом.

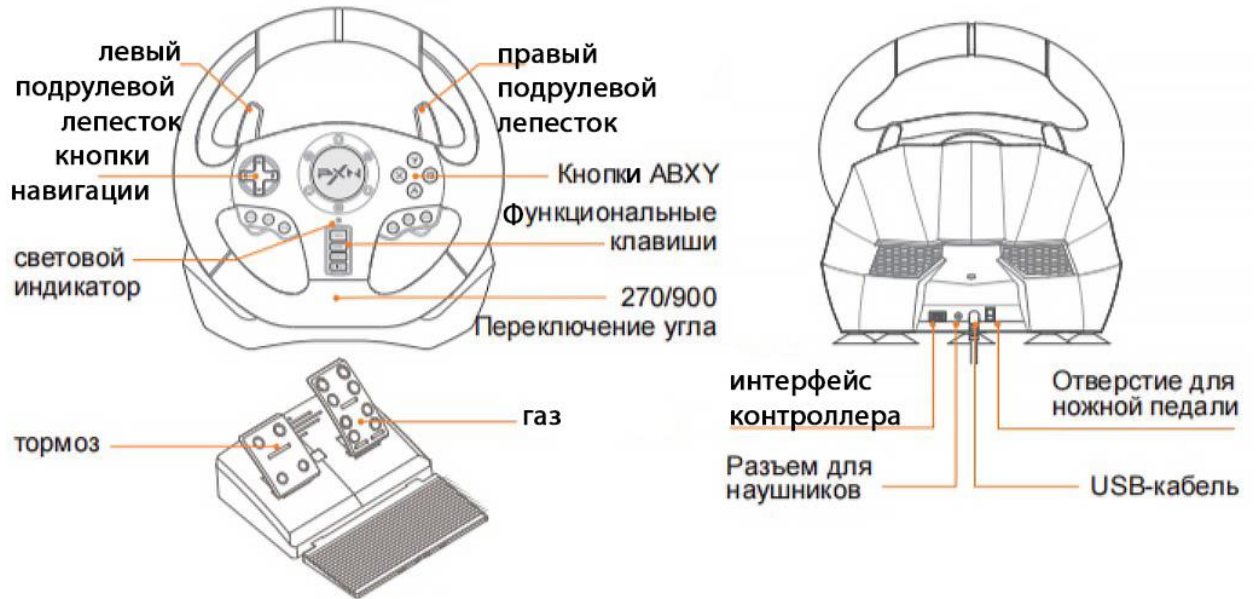
Особенности устройства

- Совместимость с платформами **PC / PS3 / PS4 / XBOX ONE / XBOX SERIES X&S / SWITCH**.
- Интеллектуальная двухъядерная система для работы в режимах **X-input** и **D-input** на PC.
- Возможность программирования функций кнопок в соответствии с вашими предпочтениями.
- Переключение между углами вращения **270°** и **900°**.
- Поддержка функции аудио-коммуникации на **PS4 / XBOX ONE / XBOX SERIES X&S**.
- Встроенные двойные вибрационные моторы для реалистичного игрового опыта.
- Гоночный руль с эргономичным дизайном

Системные требования

- **Поддерживаемые платформы:** PC, PS3, PS4, XBOX ONE, XBOX SERIES X&S, SWITCH.
- **Система для PC:** Windows 7/8/10/11.

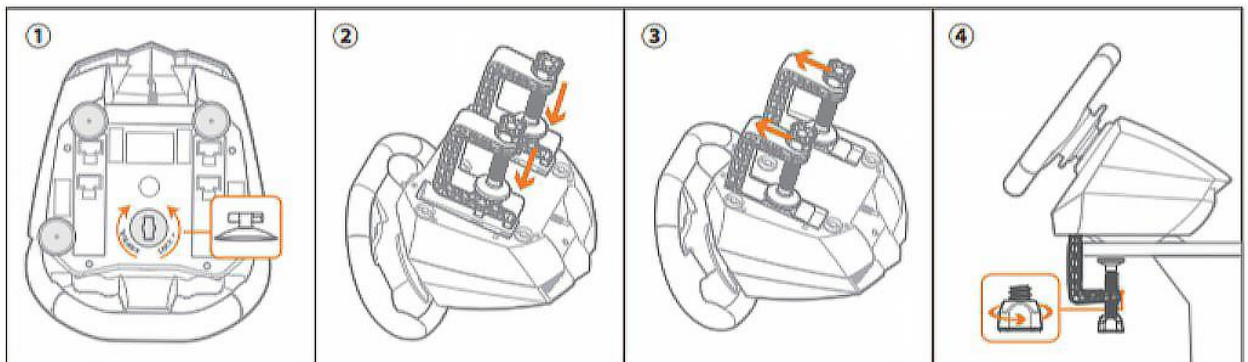
Знакомство с устройством



Комплектация



Установка зажимов



1. Вставьте присоску в гоночный руль и поверните ее, чтобы зафиксировать.
2. Установите зажимы в гоночный руль.
3. Отрегулируйте зажимы в подходящее положение.
4. Поставьте гоночный руль на стол и затяните винты.

Подключение к ПК

1. Переключите режим **MODE** между **X-input** и **D-input**.
2. По умолчанию гоночный руль работает в режиме **X-input** после успешного подключения, и красный индикатор загорится.

Режим X-input

- Совместим с играми для Windows. Подключение происходит автоматически (Plug-and-play).
- Рекомендуемые игры: *Need for Speed 13 и выше, Dirt, Ridge Racer* и др.

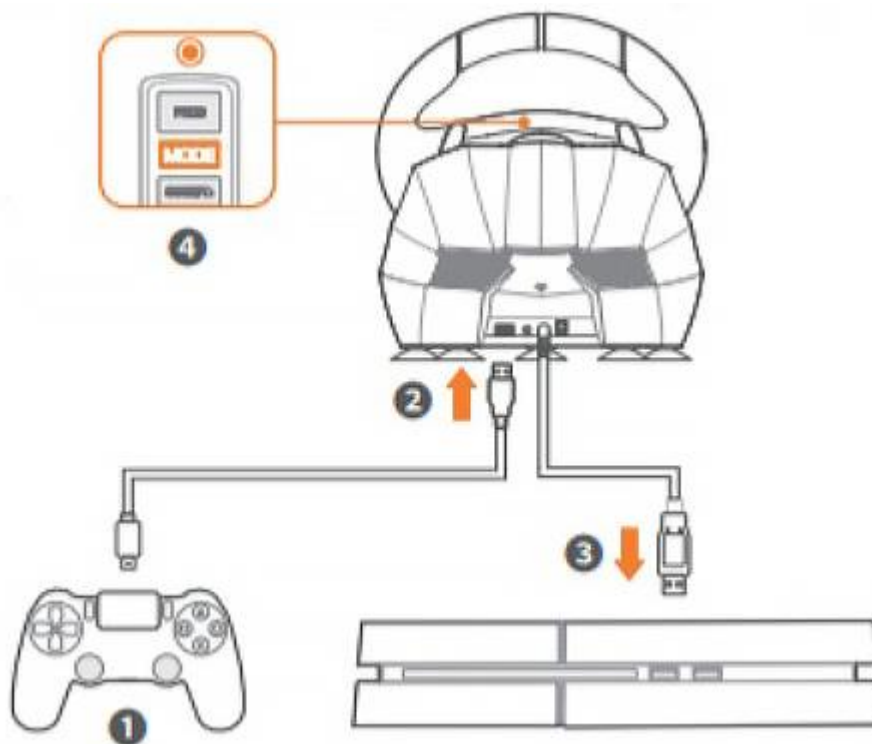
Режим D-input

- Совместим с более ранними гоночными играми для ПК.
- Рекомендуемые игры: *Need for Speed 1-12, Euro Truck* и другие.

Подключение к PS3

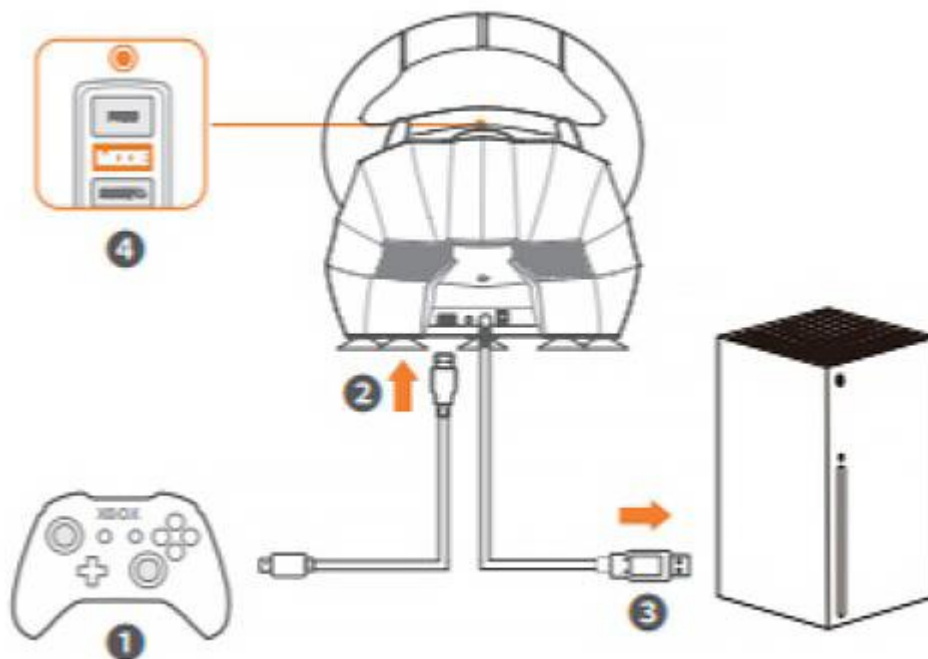
1. Подключите гоночный руль к USB-порту PS3.
2. Красный индикатор LED загорится при успешном подключении.
3. Включите PS3 и запустите игру или настройте функции на консоли.

Подключение к PS4



1. Выключите оригинальный контроллер PS4 перед подключением.
2. Подключите гоночный руль к оригинальному контроллеру PS4 с помощью кабеля Micro USB.
3. Подключите USB-кабель гоночного руля к USB-порту PS4.
4. Нажмите кнопку **MODE**, чтобы войти в игру или настроить соответствующие функции.

Подключение к XBOX



1. Выключите оригинальный контроллер XBOX ONE или XBOX SERIES X&S перед подключением.
2. Соедините гоночный руль с оригинальным контроллером XBOX ONE / XBOX SERIES X&S с помощью кабеля Micro USB.
3. Подключите USB-кабель гоночного руля к USB-порту XBOX.
4. Нажмите кнопку **MODE**, чтобы войти в игру или настроить соответствующие функции.

Подключение к SWITCH



Через консоль SWITCH

1. На главной странице SWITCH выберите: **Настройки** → **Контроллеры и сенсоры** → **Pro Controller Wired Connection**. Убедитесь, что эта опция включена (**ON**).
2. Подключите USB-кабель гоночного руля к адаптеру Type-C OTG.
3. Вставьте адаптер в консоль SWITCH.
4. Красный индикатор на гоночном руле загорится, что означает успешное подключение. Теперь можно войти в игру или настроить функции.



Через док-станцию SWITCH

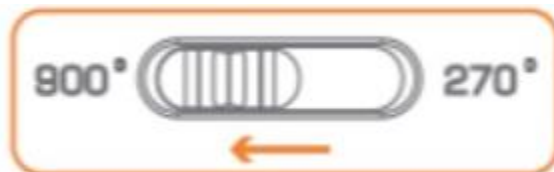
1. Поместите консоль SWITCH в док-станцию, убедившись, что подключение прошло успешно.
2. Подключите USB-кабель гоночного руля к USB-порту док-станции SWITCH, затем включите консоль SWITCH.
3. Красный индикатор на руле загорится, подтверждая успешное подключение.

Настройка чувствительности

- **Высокая чувствительность:** Нажмите кнопку **PROG**, пока красный индикатор не начнет быстро мигать, затем нажмите кнопку "↑" на D-pad.
(Рекомендуется для PS3, PS4, XBOX ONE, XBOX SERIES X&S).

- **Средняя чувствительность:** Нажмите кнопку **PROG**, пока красный индикатор не начнет быстро мигать, затем нажмите кнопку "**←**" на D-pad.
- **Низкая чувствительность:** Нажмите кнопку **PROG**, пока красный индикатор не начнет быстро мигать, затем нажмите кнопку "**↓**" на D-pad.
(Рекомендуется для PC, PS3, PS4, XBOX ONE, XBOX SERIES X&S.)

Настройка максимального угла поворота руля



Что такое максимальный угол поворота руля?

Максимальный угол поворота определяет, насколько руль можно повернуть. Например, при 180° руль может поворачиваться только на 90° влево или вправо, а повороты свыше 90° будут неактивными.

Как настроить?

1. Переключитесь в режим **900°**.
2. Нажмите кнопку **PROG**, пока красный индикатор не начнет быстро мигать.
3. Поверните руль на желаемый угол (не менее 60°).
4. Нажмите кнопку **OPTION**. Красный индикатор загорится постоянно, подтверждая успешную настройку.

Функция программируемых кнопок

Настраиваемые кнопки:

- **Кнопки для настройки:** L-подрулевой лепесток, R-подрулевой лепесток, L-педаль, R-педаль, L3, R3.
- **Кнопки, которые можно программировать:** A, B, X, Y, L1, L2, R1, R2.

Как настроить?

1. Зажмите кнопку **PROG** на 3 секунды, пока красный индикатор не начнет быстро мигать.

2. Нажмите кнопку для настройки (например, L-педаль) — красный индикатор будет быстро мигать.
3. Нажмите программируемую кнопку (например, A). Красный индикатор загорится постоянно, что означает успешную настройку.

Как очистить программируемую функцию кнопки?

- **Очистка одной кнопки:**
 1. Зажмите кнопку **PROG** на 3 секунды, пока красный индикатор не начнет быстро мигать.
 2. Нажмите кнопку для настройки (например, L-педаль) дважды. Красный индикатор загорится постоянно, что означает успешную очистку.
- **Очистка всех кнопок:**
 1. Зажмите кнопку **PROG** на 3 секунды, пока красный индикатор не начнет быстро мигать.
 2. Зажмите и удерживайте кнопку **OPTIONS** в течение 4 секунд. Красный индикатор загорится постоянно, что означает успешную очистку всех настроек. При этом чувствительность руля будет восстановлена до высокой.

Примечания:

- Для выхода из режима программирования зажмите кнопку **PROG** на 3 секунды, пока индикатор не начнет мигать, и нажмите ее снова.
- Если в течение 10 секунд не будет предпринято никаких действий, устройство автоматически выйдет из режима программирования.

Функция аудиосвязи



Гоночный руль поддерживает функцию **аудиосвязи** для платформ **PS4/XBOX ONE/XBOX SERIES X&S**, что позволяет подключить гарнитуру для голосовой связи во время игры.

Внимание

- Избегайте сильных вибраций устройства. Не разбирайте, не модифицируйте и не ремонтируйте его самостоятельно.
- Предотвращайте попадание воды или других жидкостей, чтобы избежать повреждений.
- Не храните руль во влажных, жарких, загрязненных или задымленных местах.
- Аккуратно обращайтесь с разъемами при подключении или отключении устройства.
- Используйте продукт под присмотром взрослых, если его используют дети.

Правильная утилизация



Эта маркировка указывает на то, что данное изделие нельзя утилизировать вместе с другими бытовыми отходами. Чтобы предотвратить возможный вред окружающей среде или здоровью человека от неконтролируемой утилизации отходов, ответственно относитесь к их переработке, чтобы способствовать повторному использованию материальных ресурсов. Чтобы вернуть бывшее в употреблении устройство, воспользуйтесь системами возврата и сбора или обратитесь к производителю, у которого было приобретено изделие. Они могут принять этот продукт для экологически безопасной переработки.

Это устройство не предназначено для использования лицами (в том числе детьми) с ограниченными физическими, сенсорными или умственными способностями или с недостатком опыта и знаний, за исключением случаев, когда они находятся под присмотром или проинструктированы относительно использования прибора лицом, ответственным за их безопасность.

В целях усовершенствования продукта программное обеспечение, конструктивные особенности устройства и содержание данной инструкции могут быть изменены без предварительного уведомления.

Производитель и дистрибьюторы данной продукции не несут ответственности за повреждения корпуса устройства, а также за ущерб, причиненный вследствие неправильной или несоответствующей эксплуатации пользователем.

Гарантийное обслуживание неисправного товара

Если в купленном Вами товаре в течение установленного гарантийного срока обнаружены недостатки, Вы по своему выбору вправе:

- потребовать замены на товар этой же марки (этой же модели и (или) артикула)
- потребовать замены на такой же товар другой марки (модели, артикула) с соответствующим перерасчетом покупной цены;
- потребовать соразмерного уменьшения покупной цены;
- потребовать незамедлительного безвозмездного устранения недостатков товара или возмещения расходов на их исправление потребителем или третьим лицом;
- отказаться от исполнения договора купли-продажи и потребовать возврата уплаченной за товар суммы. В этом случае Вы обязаны вернуть товар с недостатками продавцу за его счет.

В отношении **технически сложного товара** Вы в случае обнаружения в нем недостатков по своему выбору вправе:

- отказаться от исполнения договора купли-продажи и потребовать возврата уплаченной за такой товар суммы;
- предъявить требование о его замене на товар этой же марки (модели, артикула) или на такой же товар другой марки (модели, артикула) с соответствующим перерасчетом покупной цены.

Срок предъявления вышеназванных требований составляет 15 дней со дня передачи Вам такого товара.

По истечении указанного 15-дневного срока данные требования подлежат удовлетворению в одном из следующих случаев:

- обнаружение существенного недостатка товара (существенный недостаток товара: неустранимый недостаток или недостаток, который не может быть устранен без несоразмерных расходов или затрат времени, или выявляется неоднократно, или проявляется вновь после его устранения);
- нарушение установленных законом РФ «О защите прав потребителей» сроков устранения недостатков товара;
- невозможность использования товара в течение каждого года гарантийного срока в совокупности более чем тридцать дней вследствие неоднократного устранения его различных недостатков.

В случае если Вы приобрели уцененный или бывший в употреблении товар ненадлежащего качества, и были заранее предупреждены о недостатках, изза которых произошла уценка, в письменной форме, то претензии по таким недостаткам не принимаются.

Важно! Необходимо использовать услуги квалифицированных специалистов по подключению, наладке и пуску в эксплуатацию технически сложных товаров, которые по техническим требованиям не могут быть пущены в эксплуатацию без участия соответствующих специалистов.

Условия проведения гарантийного обслуживания

- Фактическое наличие неисправного товара в момент обращения в сервисный центр;
- Гарантийное обслуживание товаров, гарантию на которые дает производитель, осуществляется в специализированных сервисных центрах;
- Гарантийное обслуживание неисправных товаров, купленных в интернет-магазинах ООО Максмол-групп, возможно в нашем сервисном центре по телефону 8-800-200-85-66
- Срок гарантийного обслуживания не превышает 45 дней;
- Гарантийное обслуживание осуществляется в течение всего гарантийного срока, установленного на товар;

- При проведении ремонта срок гарантии продлевается на период нахождения товара в ремонте.

Право на гарантийный ремонт не распространяется на случаи

- неисправность устройства вызвана нарушением правил его эксплуатации, транспортировки и хранения.
- на устройстве отсутствует, нарушен или не читается оригинальный серийный номер;
- на устройстве отсутствуют или нарушены заводские или гарантийные пломбы и наклейки;
- ремонт, техническое обслуживание или модернизация устройства производились лицами, не уполномоченными на то компанией производителем;
- дефекты устройства вызваны использованием устройства с программным обеспечением, не входящим в комплект поставки устройства, или не одобренным для совместного использования производителем устройства;
- дефекты устройства вызваны эксплуатацией устройства в составе комплекта неисправного оборудования;
- обнаруживается попадание внутрь устройства посторонних предметов, веществ, жидкостей, насекомых и т.д.;
- неисправность устройства вызвана прямым или косвенным действием механических сил, химического, термического воздействия, излучения, агрессивных или нейтральных жидкостей, газов или иных токсичных или биологических сред, а так же любых иных факторов искусственного или естественного происхождения, кроме тех случаев, когда такое воздействие прямо допускается «Руководством пользователя»;
- неисправность устройства вызвана действием сторонних обстоятельств

(стихийных бедствий, скачков напряжения электропитания и т.д.);

- неисправность устройства вызвана несоответствием Государственным Стандартам параметров питающих, телекоммуникационных и кабельных сетей;
- иные случаи, предусмотренные производителями.

Гарантийные обязательства не распространяются на расходные элементы и материалы (элементы питания, картриджи, кабели подключения и т.п.).

Товар надлежащего качества

Вы вправе обменять товар надлежащего качества на аналогичный товар в течение 14 дней, не считая дня покупки.

Обращаем Ваше внимание, что основная часть нашего ассортимента – **технически сложные товары** бытового назначения (электроника, фотоаппаратура, бытовая техника и т.п.).

Указанные товары, согласно Постановлению Правительства РФ от 31.12.2020 № 2463 , обмену как товары надлежащего качества не подлежат. Возврат таких товаров не предусмотрен Законом РФ от 07.02.1992 № 2300-1.

Товар ненадлежащего качества

Если в приобретенном Вами товаре выявлен недостаток вы вправе по своему выбору заявить одно из требований, указанных в ст.18 Закона РФ от 07.02.1992 № 2300-1 (ред. от 11.06.2021) О защите прав потребителей . Для этого можете обратиться в сервисный центр Максмолл по телефону 8-800-200-85-66

Тем не менее, если указанный товар относится к технически сложным, утв. Постановлением от 10 ноября 2011 г. № 924 , то указанные в ст.18 требования могут быть заявлены только в течение 15 календарных дней с даты покупки.

По истечении 15 дней предъявление указанных требований возможно в случаях если:

- Обнаружен существенный недостаток (Неремонтопригоден);
- Нарушены сроки устранения недостатков;

- Товар не может использоваться в совокупности более тридцати дней в течение каждого года гарантийного срока в связи с необходимостью неоднократного устранения производственных недостатков.

Если у вас остались какие-либо вопросы по использованию или гарантийному обслуживанию товара, свяжитесь с нашим отделом технической поддержки в чате WhatsApp. Для этого запустите приложение WhatsApp. Нажмите на значок камеры в правом верхнем углу и отсканируйте QR-код приведенный ниже камерой вашего смартфона.

Сервисный Центр
Контакт WhatsApp



Приятного использования!