



MINICAM24

РУКОВОДСТВО ПОЛЬЗОВАТЕЛЯ

Влагомер ТК100



СОДЕРЖАНИЕ

1. Основные особенности.....	3
2. Технические характеристики	3
3. Внешний вид устройства	4
4. Работа с устройством	4
5. Настройка тревожного сигнала	5
6. Замена батарей.....	5
Примечание	5

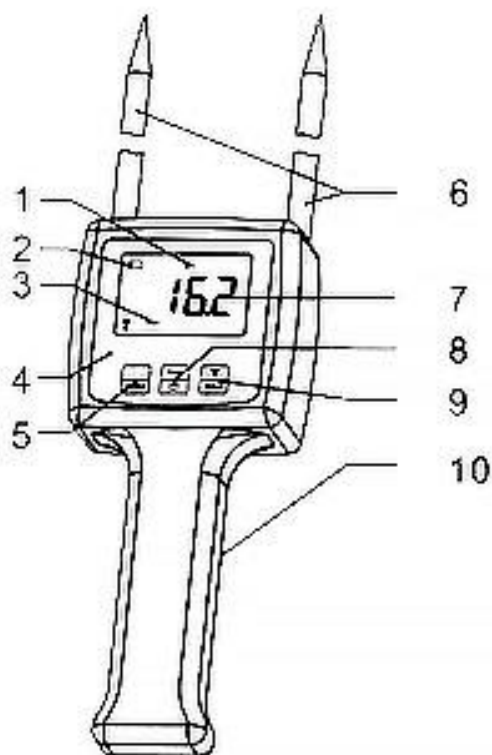
1. Основные особенности

- Портативный легкий в использовании и транспортировке влагомер.
- Подсветка дисплея позволяет легко считывать данные с экрана даже в темноте.
- Влагомер экономит ваше время и деньги, помогает избежать пересушивания или гниения. Делает процесс сушки удобнее и эффективнее.
- Аппарат работает на принципе электропроводимости и имеет функцию автоматической температурной компенсации.
- Измерения проводятся путем погружения электродов.
- Имеется функция автоматического выключения после пяти минут бездействия.

2. Технические характеристики

- Дисплей: жидкокристаллический 4 цифровой дисплей;
- Диапазон измерений: 0 % – 80 %;
- Рабочие условия: 0 °С – 60 °С; 5% – 90% относительной влажности;
- Цена деления: 0,1;
- Питание: 4 батареи 1,5 В (AAA);
- Размер: 460x75x35 мм;
- Вес: 203 г (без батарей).

3. Внешний вид устройства



1. Значок %;
2. Значок заряда батареи;
3. Значок максимума;
4. Индикатор предупреждения;
5. Кнопка обнуления, увеличения;
6. Электроды;
7. Измеренное значение;
8. Кнопка вкл/выкл, функции;
9. Кнопка удержания результата, уменьшения;
10. Крышка батарейного отсека.

4. Работа с устройством

1. Включите устройство нажатием кнопки вкл/выкл (8). На экране отобразятся цифры 0.0. Если на дисплее отображаются другие значения, проведите рекалибровку. Для этого возьмите влагомер таким образом, чтобы электроды ни к чему не прикасались. Нажмите кнопку обнуления результата (5).
2. Для измерения влажности поместите электроды в выбранный вами участок. Чем глубже погружены электроды, тем точнее значение.
3. Для удержания результата измерений на экране, нажмите кнопку удержания результата (9).

5. Настройка тревожного сигнала

1. Нажмите и удерживайте кнопку вкл/выкл, функции (8) в течение 5 секунд, пока на экране не появится надпись AL2.
2. Стрелками вверх и вниз настройте значение, при котором будет срабатывать тревожный сигнал.
3. Нажмите кнопку вкл/выкл, функции (8), чтобы выйти из режима настройки в рабочий режим.
4. Настройка сигнала AL1 проводится таким же способом что и AL2. Обычно AL2 настраивают больше, чем AL1. Если наоборот, настройки прибора будут сброшены до заводских.

6. Замена батарей

Заменяйте элементы питания, как только на устройстве появится индикатор низкого заряда батареи. Для этого сделайте следующее:

1. Откройте крышку батарейного отсека.
2. Вставьте батареи, соблюдая полярность.
3. Закройте крышку.

Примечание

- Вынимайте батареи из устройства, если вы не планируете им пользоваться в ближайший месяц.
- Проводите калибровку тогда, когда электроды не соприкасаются с какой-либо поверхностью.

Приятного использования!

Сайт: minicam24.ru

E-mail: info@minicam24.ru

Товар в наличии в 120 городах России и Казахстана

Телефон бесплатной горячей линии: **8(800)200-85-66**