



MINICAM24

РУКОВОДСТВО ПОЛЬЗОВАТЕЛЯ

Кнопка запуска двигателя Старт/Стоп

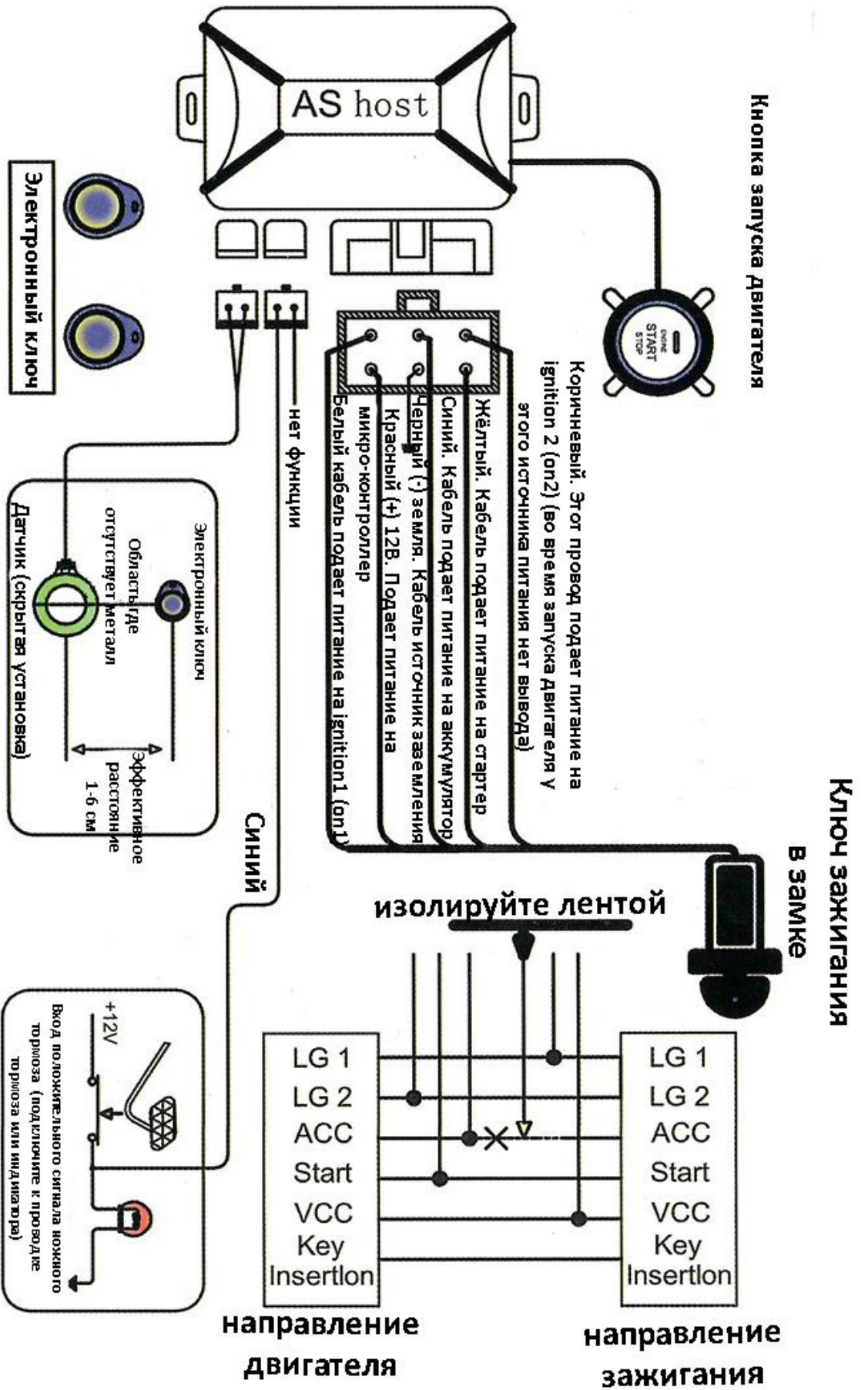
Starter Z



СОДЕРЖАНИЕ

1. Подключение.....	3
Использование	4
Гарантийное обслуживание неисправного товара	5
Товар надлежащего качества.....	7
Товар ненадлежащего качества.....	8

1. Подключение



Использование

1. Использование

Когда аккумулятор выключен, поднесите электронный ключ к датчику. Зуммер будет дважды издавать звуковой сигнал, указывая на то, что система снята с охраны (для обхода иммобилайзера). Запустите двигатель примерно через 30 секунд.

2. Нажмите кнопку запуска двигателя

В выключенном состоянии: не нажимайте на педаль тормоза

- 1) . Нажмите кнопку запуска один раз, и автомобиль перейдет в состояние АСС.
- 2) . Нажмите кнопку запуска еще раз, и автомобиль перейдет в состояние ВКЛ.
- 3) . Нажмите кнопку запуска еще раз, и автомобиль перейдет в состояние ВЫКЛ.

Наступите и держите педаль тормоза

ЗАПУСК ДВИГАТЕЛЯ/СТОП

- 1) . Когда двигатель выключен, нажмите и отпустите кнопку START/STOP один раз, чтобы запустить двигатель, светодиод кнопки будет гореть.
- 2) . Когда двигатель включен, нажмите и отпустите кнопку START/STOP один раз, двигатель остановится (светодиод кнопки управления погаснет).

Долгое нажатие кнопки запуска

Когда короткое нажатие не может запустить двигатель автомобиля в холодную погоду, удерживайте кнопку запуска в течение 3 секунд, тогда автомобиль заведется.

3. В течение 90 секунд после выключения противоугонное устройство (иммобилайзер) включится автоматически.

СПОСОБ СНЯТИЯ ЗАМКА РУЛЕВОГО КОЛЕСА АВТОМОБИЛЯ

- Отсоедините штекер провода зажигания

■ Возьмите автомобильный ключ, вставьте его в замок зажигания и поверните его в положение АСС. Затем отрежьте ключ, оставьте длину 1-2 мм снаружи на случай, если нужно будет вынуть ключ в будущем.

Гарантийное обслуживание неисправного товара

Если в купленном Вами товаре в течение установленного гарантийного срока обнаружены недостатки, Вы по своему выбору вправе:

- потребовать замены на товар этой же марки (этой же модели и (или) артикула)
- потребовать замены на такой же товар другой марки (модели, артикула) с соответствующим перерасчетом покупной цены;
- потребовать соразмерного уменьшения покупной цены;
- потребовать незамедлительного безвозмездного устранения недостатков товара или возмещения расходов на их исправление потребителем или третьим лицом;
- отказаться от исполнения договора купли-продажи и потребовать возврата уплаченной за товар суммы. В этом случае Вы обязаны вернуть товар с недостатками продавцу за его счет.

В отношении **технически сложного товара** Вы в случае обнаружения в нем недостатков по своему выбору вправе:

- отказаться от исполнения договора купли-продажи и потребовать возврата уплаченной за такой товар суммы;
- предъявить требование о его замене на товар этой же марки (модели, артикула) или на такой же товар другой марки (модели, артикула) с соответствующим перерасчетом покупной цены.

Срок предъявления вышеназванных требований составляет 15 дней со дня передачи Вам такого товара.

По истечении указанного 15-дневного срока данные требования подлежат удовлетворению в одном из следующих случаев:

- обнаружение существенного недостатка товара (существенный недостаток товара: неустранимый недостаток или недостаток, который не может быть устранен без несоразмерных расходов или затрат времени, или выявляется неоднократно, или проявляется вновь после его устранения);

- нарушение установленных законом РФ «О защите прав потребителей» сроков устранения недостатков товара;
- невозможность использования товара в течение каждого года гарантийного срока в совокупности более чем тридцать дней вследствие неоднократного устранения его различных недостатков.

В случае если Вы приобрели уцененный или бывший в употреблении товар ненадлежащего качества, и были заранее предупреждены о недостатках, из-за которых произошла уценка, в письменной форме, то претензии по таким недостаткам не принимаются.

Важно! Необходимо использовать услуги квалифицированных специалистов по подключению, наладке и пуску в эксплуатацию технически сложных товаров, которые по техническим требованиям не могут быть пущены в эксплуатацию без участия соответствующих специалистов.

Условия проведения гарантийного обслуживания

- Фактическое наличие неисправного товара в момент обращения в сервисный центр;
- Гарантийное обслуживание товаров, гарантию на которые дает производитель, осуществляется в специализированных сервисных центрах;
- Гарантийное обслуживание неисправных товаров, купленных в интернет-магазинах ООО Максмол-групп, возможно в нашем сервисном центре по телефону 8-800-200-85-66
- Срок гарантийного обслуживания не превышает 45 дней;
- Гарантийное обслуживание осуществляется в течение всего гарантийного срока, установленного на товар;
- При проведении ремонта срок гарантии продлевается на период нахождения товара в ремонте.

Право на гарантийный ремонт не распространяется на случаи

- неисправность устройства вызвана нарушением правил его эксплуатации, транспортировки и хранения.
- на устройстве отсутствует, нарушен или не читается оригинальный серийный номер;

- на устройстве отсутствуют или нарушены заводские или гарантийные пломбы и наклейки;
- ремонт, техническое обслуживание или модернизация устройства производились лицами, не уполномоченными на то компанией-производителем;
- дефекты устройства вызваны использованием устройства с программным обеспечением, не входящим в комплект поставки устройства, или не одобренным для совместного использования производителем устройства;
- дефекты устройства вызваны эксплуатацией устройства в составе комплекта неисправного оборудования;
- обнаруживается попадание внутрь устройства посторонних предметов, веществ, жидкостей, насекомых и т.д.;
- неисправность устройства вызвана прямым или косвенным действием механических сил, химического, термического воздействия, излучения, агрессивных или нейтральных жидкостей, газов или иных токсичных или биологических сред, а так же любых иных факторов искусственного или естественного происхождения, кроме тех случаев, когда такое воздействие прямо допускается «Руководством пользователя»;
- неисправность устройства вызвана действием сторонних обстоятельств (стихийных бедствий, скачков напряжения электропитания и т.д.);
- неисправность устройства вызвана несоответствием Государственным Стандартам параметров питающих, телекоммуникационных и кабельных сетей;
- иные случаи, предусмотренные производителями.

Гарантийные обязательства не распространяются на расходные элементы и материалы (элементы питания, картриджи, кабели подключения и т.п.).

Товар надлежащего качества

Вы вправе обменять товар надлежащего качества на аналогичный товар в течение 14 дней, не считая дня покупки.

Обращаем Ваше внимание, что основная часть нашего ассортимента – **технически сложные товары** бытового назначения (электроника, фотоаппаратура, бытовая техника и т.п.).

Указанные товары, согласно [Постановлению Правительства РФ от 31.12.2020 № 2463](#) , обмену как товары надлежащего качества не подлежат. Возврат таких товаров не предусмотрен [Законом РФ от 07.02.1992 № 2300-1](#).

Товар ненадлежащего качества

Если в приобретенном Вами товаре выявлен недостаток вы вправе по своему выбору заявить одно из требований, указанных в [ст.18 Закона РФ от 07.02.1992 № 2300-1 \(ред. от 11.06.2021\) О защите прав потребителей](#) . Для этого можете обратиться в сервисный центр Максмолл по телефону 8-800-200-85-66

Тем не менее, если указанный товар относится к технически сложным, утв. [Постановлением от 10 ноября 2011 г. № 924](#) , то указанные в ст.18 требования могут быть заявлены только в течение 15 календарных дней с даты покупки.

По истечении 15 дней предъявление указанных требований возможно в случаях если:

- обнаружен существенный недостаток;
- нарушены сроки устранения недостатков;
- товар не может использоваться в совокупности более тридцати дней в течение каждого года гарантийного срока в связи с необходимостью неоднократного устранения производственных недостатков.

Приятного использования!

Сайт: minicam24.ru

E-mail: info@minicam24.ru

Товар в наличии в 120 городах России и Казахстана

Телефон бесплатной горячей линии: **8(800)200-85-66**