



MINICAM24

РУКОВОДСТВО ПОЛЬЗОВАТЕЛЯ

Компактная мощная воздуходувка

GearForce YY01



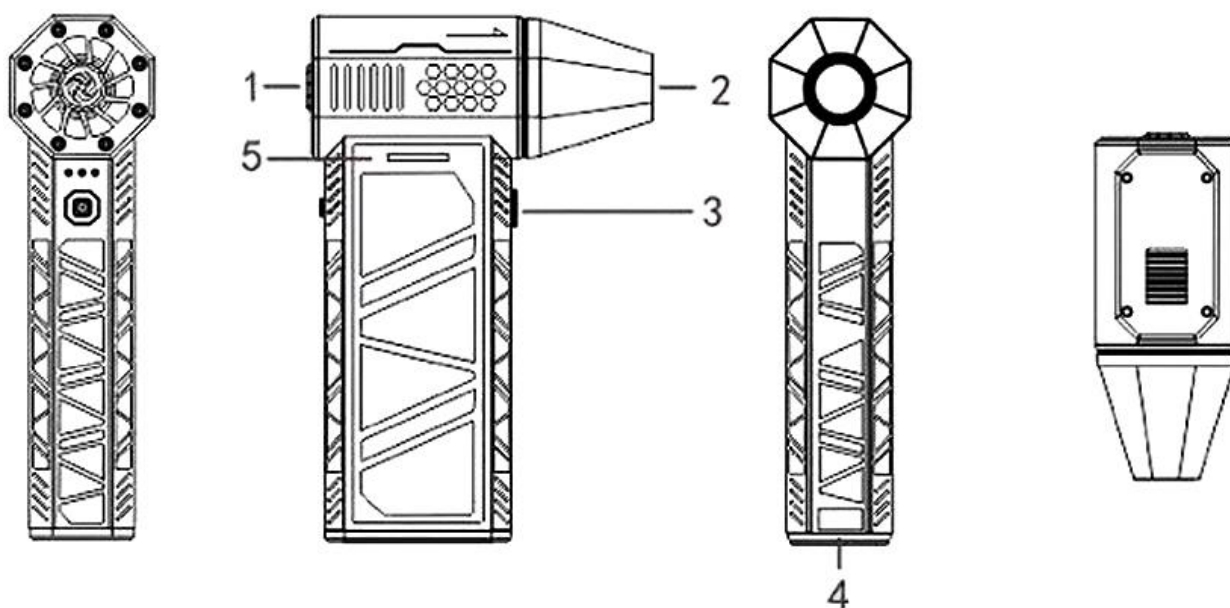
СОДЕРЖАНИЕ

Введение.....	3
Знакомство с устройством.....	3
Комплектация.....	4
Использование	4
Характеристики	4
Уход и обслуживание	5
Примечание	5
Классификация скорости ветра.....	7
Правильная утилизация	8
Гарантийное обслуживание неисправного товара	8
Товар надлежащего качества	11
Товар ненадлежащего качества	11

Введение

Благодарим вас за выбор нашего устройства. Пожалуйста, внимательно прочитайте и следуйте нижеприведенным инструкциям, чтобы правильно настроить и использовать этот продукт. Несоблюдение инструкций и мер предосторожности, изложенных в этой статье, может привести к травмам для вас и окружающих. Запрещено любое незаконное использование любым пользователем. В отношении этого продукта наша компания не несет никакой ответственности. Риски и ответственность конечного потребителя во время всей отладки и использования этого устройства (включая прямые или косвенные убытки третьих лиц).

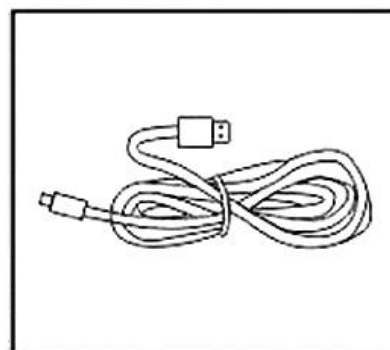
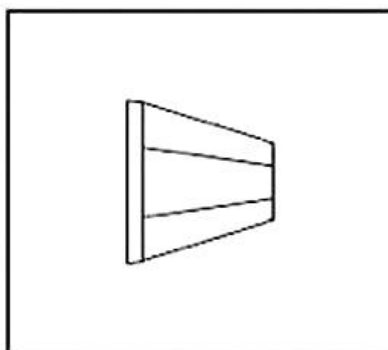
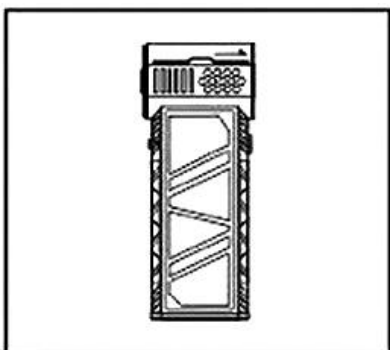
Знакомство с устройством



1. Воздухозаборное отверстие
2. Выпускное отверстие для воздуха
3. Кнопка запуска
4. Порт зарядки
5. Регулировка

Комплектация

Комплектация товара может меняться от поставки к поставке. Уточняйте текущую комплектацию у вашего менеджера перед оформлением заказа.



1. Корпус
2. Насадка
3. Кабель зарядки

Использование

1. Включение/выключение питания

Нажмите и удерживайте кнопку запуска (3), подождите 2 секунды. Прделайте это снова, чтобы выключить воздуходув.

2. Регулирование скорости

Сдвиньте переключатель 5, чтобы отрегулировать размер воздуховыпускного отверстия.

3. Зарядка

Изделие не поддерживает зарядные устройства для быстрой зарядки, и их использование во время зарядки запрещено.

Характеристики

Название	Компактная мощная воздуходувка GearForce YY01
Модель	YY01
Емкость батареи	8000 мАч

Длительность зарядки	2,5 ч
Рабочее напряжение	6–7,4 В
Срок работы	До 4 ч (первая скорость)
Размер	140x79x38 мм
Вес	300 г

Уход и обслуживание

1. Храните этот продукт в недоступном для детей и домашних животных месте.
2. Храните в сухом месте. Не размещайте это устройство при высоких температурах или в автомобиле, подвергающемся воздействию солнечного света.
3. Не перезаряжайте и не разряжайте батарею, в противном случае это приведет к повреждению элемента батареи.
4. Регулярно удаляйте все насадки с осушителя и всасывающего отверстия.
5. Не зажимайте и не трите всасывающие и выдувные отверстия гвоздями или острыми предметами, чтобы не повредить изделие.
6. Не используйте спирт, жидкость для снятия лака или агрессивное моющее средство для очистки этого продукта, так как это может привести к неисправности, поломке или выцветанию.

Примечание

Чтобы снизить риск неисправности, поражения электрическим током, травм, пожара, смерти, а также повреждения оборудования или имущества, обязательно соблюдайте следующие меры предосторожности.

Кабель питания

1 . Зарядный кабель поврежден

Не используйте при нагревании, так как это может привести к ожогам, поражению электрическим током или возгоранию из-за короткого замыкания.

2. Не отсоединяйте и не вставляйте зарядные провода мокрыми руками, так как это может привести к поражению электрическим током и травмам.

3. Не повреждайте, не модифицируйте, не сгибайте, не тяните и не перекручивайте зарядный кабель во время зарядки. Размещение тяжелых предметов или сдавливание зарядного кабеля сверху может привести к поражению электрическим током, а короткое замыкание может стать причиной пожара.

4. Если зарядный кабель поврежден, необходимо заменить его, чтобы избежать опасности.

Использование и хранение

1. Не блокируйте и не вставляйте посторонние предметы в отверстия для всасывания и выдува воздуха во время работы, в противном случае это может привести к повреждению воздуходува.

2. Не погружайте данное изделие в воду.

Не используйте этот инструмент во влажной среде. Пожалуйста, храните в сухом состоянии в сухом месте.

Не используйте мокрыми руками.

5. Не используйте органические растворители или другие легковоспламеняющиеся вещества (например, летучие вещества, растворители для красок, аэрозоли). Не используйте вблизи распылителей и т. д., в противном случае это может привести к взрывам или пожару из-за короткого замыкания.

6. Не оставляйте изделие включенным, в противном случае это может стать причиной возгорания от короткого замыкания.

7. Не храните в местах с высокой влажностью.

8. Не хранить в зоне доступа детей и младенцев.

9. Не используйте этот продукт рядом с ваннами, душевыми, умывальниками или другой посудой, содержащей воду.

10. Не держите воздухозаборник рядом с волосами, чтобы они не засосались внутрь вентилятором.

В случае возникновения неисправности или поломки, например, отсутствия потока воздуха или частого отключения, и если внутри наблюдается

покраснение или дым, немедленно прекратите использование. В этом случае использование данного неисправного изделия может привести к травме пользователя или возгоранию устройства из-за короткого электрического замыкания.

Примечание

Рисунки продуктов, аксессуаров и других элементов в руководстве представляют собой схематические изображения и предназначены только для справки. В связи с тем, что обновленное устройство могут незначительно отличаться между фактическим продуктом и его принципиальным представлением. Пожалуйста, обращайтесь к фактическому продукту как основному.

Классификация скорости ветра

Шкала	Название	Скорость	Влияние на объекты
15	–	46.2-50.9	–
14	–	41.5-46.1	–
13	–	37.0-41.4	–
12	Ураган	32.7-36.9	Опустошительные разрушения. Отдельные порывы ветра достигают скорости 50—60 м.сек. Ураган может случиться перед сильной грозой
11	Жесткий шторм	28.5-32.6	Наблюдается очень редко. Сопровождается большими разрушениями на значительных пространствах.
10	Сильный шторм	24.5-28.4	На суше бывает редко. Значительные разрушения строений, ветер валит деревья и вырывает их с корнем
9	Шторм	20.8-24.4	Гнутся большие деревья, ломает большие ветки. Ветер срывает черепицу с крыш
8	Очень крепкий	17.2-20.7	Ломаются тонкие и сухие сучья деревьев, говорить на ветру нельзя, идти против ветра очень трудно.
7	Крепкий	13. 9-17.1	Качаются стволы деревьев, гнутся большие ветки, трудно идти против ветра.
6	Сильный	10.8-13.8	Качаются толстые сучья деревьев, тонкие

			деревья гнутся, гудят телеграфные провода, зонтики используются с трудом
5	Свежий	8.0-10.7	Качаются ветки и тонкие стволы деревьев, ветер чувствуется рукой. Вытягивает большие флаги. Свистит в ушах.
4	Умеренный	5.5-7.9	Ветер поднимает пыль, бумажки. Качаются тонкие ветви деревьев и без листвы. Дым перемешивается в воздухе, теряя форму. Это лучший ветер для работы обычного ветрогенератора (при диаметре ветроколеса 3-6 м)
3	Слабый	3.4-5.4	Листья и тонкие ветки деревьев с листвой непрерывно колеблются, колышутся лёгкие флаги. Дым как бы слизывается с верхушки трубы (при скорости более 4 м/сек).
2	Легкий	1.6-3.3	Ветер чувствуется лицом, листья временами слабо шелестят, флюгер начинает двигаться
1	Тихий	0.3-1.5	Дым слегка отклоняется от вертикального направления, листья деревьев неподвижны
0	Штиль	0-0.2	Полное отсутствие ветра. Дым поднимается вертикально, листья деревьев неподвижны.

Правильная утилизация

Эта маркировка указывает на то, что данное изделие нельзя утилизировать вместе с другими бытовыми отходами. Чтобы предотвратить возможный вред окружающей среде или здоровью человека от неконтролируемой утилизации отходов, ответственно относитесь к их переработке, чтобы способствовать повторному использованию материальных ресурсов. Чтобы вернуть бывшее в употреблении устройство, воспользуйтесь системами возврата и сбора или обратитесь к производителю, у которого было приобретено изделие. Они могут принять этот продукт для экологически безопасной переработки.

Гарантийное обслуживание неисправного товара

Если в купленном Вами товаре в течение установленного гарантийного срока обнаружены недостатки, Вы по своему выбору вправе:

- потребовать замены на товар этой же марки (этой же модели и (или) артикула)
- потребовать замены на такой же товар другой марки (модели, артикула) с соответствующим перерасчетом покупной цены;
- потребовать соразмерного уменьшения покупной цены;
- потребовать незамедлительного безвозмездного устранения недостатков товара или возмещения расходов на их исправление потребителем или третьим лицом;
- отказаться от исполнения договора купли-продажи и потребовать возврата уплаченной за товар суммы. В этом случае Вы обязаны вернуть товар с недостатками продавцу за его счет.

В отношении **технически сложного товара** Вы в случае обнаружения в нем недостатков по своему выбору вправе:

- отказаться от исполнения договора купли-продажи и потребовать возврата уплаченной за такой товар суммы;
- предъявить требование о его замене на товар этой же марки (модели, артикула) или на такой же товар другой марки (модели, артикула) с соответствующим перерасчетом покупной цены.

Срок предъявления вышеназванных требований составляет 15 дней со дня передачи Вам такого товара.

По истечении указанного 15-дневного срока данные требования подлежат удовлетворению в одном из следующих случаев:

- обнаружение существенного недостатка товара (существенный недостаток товара: неустранимый недостаток или недостаток, который не может быть устранен без несоразмерных расходов или затрат времени, или выявляется неоднократно, или проявляется вновь после его устранения);
- нарушение установленных законом РФ «О защите прав потребителей» сроков устранения недостатков товара;
- невозможность использования товара в течение каждого года гарантийного срока в совокупности более чем тридцать дней вследствие неоднократного устранения его различных недостатков.

В случае если Вы приобрели уцененный или бывший в употреблении товар ненадлежащего качества, и были заранее предупреждены о недостатках, из-

за которых произошла уценка, в письменной форме, то претензии по таким недостаткам не принимаются.

Важно! Необходимо использовать услуги квалифицированных специалистов по подключению, наладке и пуску в эксплуатацию технически сложных товаров, которые по техническим требованиям не могут быть пущены в эксплуатацию без участия соответствующих специалистов.

Условия проведения гарантийного обслуживания

- Фактическое наличие неисправного товара в момент обращения в сервисный центр;
- Гарантийное обслуживание товаров, гарантию на которые дает производитель, осуществляется в специализированных сервисных центрах;
- Гарантийное обслуживание неисправных товаров, купленных в интернет-магазинах ООО Максмол-групп, возможно в нашем сервисном центре по телефону 8-800-200-85-66
- Срок гарантийного обслуживания не превышает 45 дней;
- Гарантийное обслуживание осуществляется в течение всего гарантийного срока, установленного на товар;
- При проведении ремонта срок гарантии продлевается на период нахождения товара в ремонте.

Право на гарантийный ремонт не распространяется на случаи

- неисправность устройства вызвана нарушением правил его эксплуатации, транспортировки и хранения.
- на устройстве отсутствует, нарушен или не читается оригинальный серийный номер;
- на устройстве отсутствуют или нарушены заводские или гарантийные пломбы и наклейки;
- ремонт, техническое обслуживание или модернизация устройства производились лицами, не уполномоченными на то компанией-производителем;
- дефекты устройства вызваны использованием устройства с программным обеспечением, не входящим в комплект поставки устройства, или не одобренным для совместного использования производителем устройства;
- дефекты устройства вызваны эксплуатацией устройства в составе комплекта неисправного оборудования;

- обнаруживается попадание внутрь устройства посторонних предметов, веществ, жидкостей, насекомых и т.д.;
- неисправность устройства вызвана прямым или косвенным действием механических сил, химического, термического воздействия, излучения, агрессивных или нейтральных жидкостей, газов или иных токсичных или биологических сред, а так же любых иных факторов искусственного или естественного происхождения, кроме тех случаев, когда такое воздействие прямо допускается «Руководством пользователя»;
- неисправность устройства вызвана действием сторонних обстоятельств (стихийных бедствий, скачков напряжения электропитания и т.д.);
- неисправность устройства вызвана несоответствием Государственным Стандартам параметров питающих, телекоммуникационных и кабельных сетей;
- иные случаи, предусмотренные производителями.

Гарантийные обязательства не распространяются на расходные элементы и материалы (элементы питания, картриджи, кабели подключения и т.п.).

Товар надлежащего качества

Вы вправе обменять товар надлежащего качества на аналогичный товар в течение 14 дней, не считая дня покупки.

Обращаем Ваше внимание, что основная часть нашего ассортимента – **технически сложные товары** бытового назначения (электроника, фотоаппаратура, бытовая техника и т.п.).

Указанные товары, согласно [Постановлению Правительства РФ от 31.12.2020 № 2463](#) , обмену как товары надлежащего качества не подлежат. Возврат таких товаров не предусмотрен [Законом РФ от 07.02.1992 № 2300-1](#).

Товар ненадлежащего качества

Если в приобретенном Вами товаре выявлен недостаток вы вправе по своему выбору заявить одно из требований, указанных в [ст.18 Закона РФ от 07.02.1992 № 2300-1 \(ред. от 11.06.2021\) О защите прав потребителей](#) . Для этого можете обратиться в сервисный центр Максмолл по телефону 8-800-200-85-66

Тем не менее, если указанный товар относится к технически сложным, утв. [Постановлением от 10 ноября 2011 г. № 924](#) , то указанные в ст.18

требования могут быть заявлены только в течение 15 календарных дней с даты покупки.

По истечении 15 дней предъявление указанных требований возможно в случаях если:

- Обнаружен существенный недостаток (Неремонтопригоден);
- Нарушены сроки устранения недостатков;
- Товар не может использоваться в совокупности более тридцати дней в течение каждого года гарантийного срока в связи с необходимостью неоднократного устранения производственных недостатков.

Если у вас остались какие-либо вопросы по использованию или гарантийному обслуживанию товара, свяжитесь с нашим отделом технической поддержки в чате WhatsApp. Для этого запустите приложение WhatsApp. Нажмите на значок камеры в правом верхнем углу и отсканируйте QR-код приведенный ниже камерой вашего смартфона.

Сервисный Центр
Контакт WhatsApp



Приятного использования!