



MINICAM24

РУКОВОДСТВО ПОЛЬЗОВАТЕЛЯ

Координатный стол BG-6300



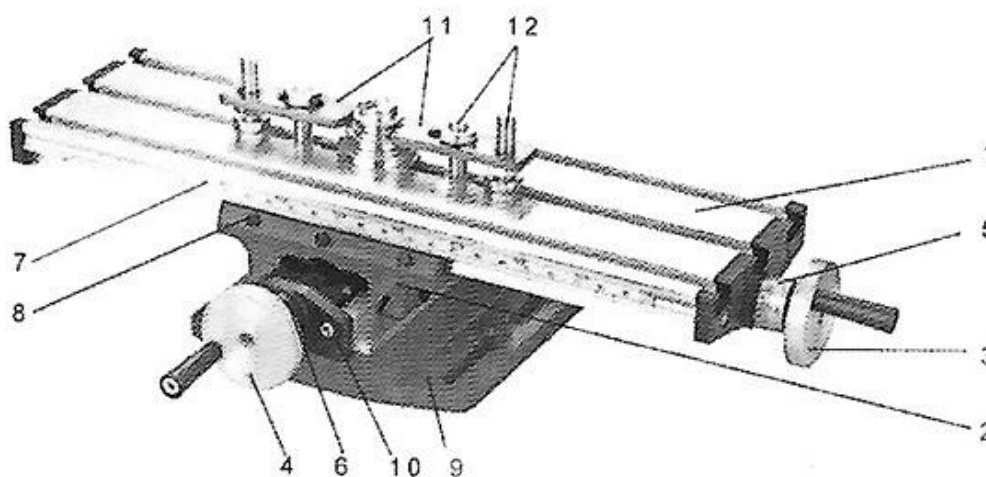
СОДЕРЖАНИЕ

Характеристики	3
Внешний вид устройства	3
Комплектация	3
Установка координатного стола	4
Настройка шкалы	4
Регулировка направляющих	4
Установка креплений	4
Применение разных моделей	4
Гарантийное обслуживание неисправного товара	5
Товар надлежащего качества.....	7
Товар ненадлежащего качества.....	7

Характеристики

Модель	6300
Размер стола	310x90 мм
Перемещение по оси X	200 мм
Перемещение по оси Y	50 мм
Шаг перемещения	1,25 мм
Расстояние между пазами	34 мм

Внешний вид устройства



1. Стол	7. Регулируемая шкала
2. Опора стола	8. Регулировочные винты
3. Маховик оси X	9. Основание
4. Маховик оси Y	10. Ограничитель
5. Регулировка по оси X	11. Зажим
6. Регулировка по оси Y	12. Болты и гайки

Комплектация

Комплектация товара может меняться от поставки к поставке. Уточняйте текущую комплектацию у вашего менеджера перед оформлением заказа.

- Болты и гайки
- Зажимы
- Ключ-шестигранник

Установка координатного стола

Координатный стол предназначен для использования с мини-дрелью или дрелью на станине. Координатный стол может быть закреплен на рабочей поверхности с помощью крепежных винтов М8.

Настройка шкалы

Шкальные кольца на ручках регулируются и могут быть установлены на ноль без перемещения стола. В дополнение к шкальным кольцам, координатный стол оснащен подвижной шкалой для регулировки по оси X.

Регулировка направляющих

Если после некоторого времени обнаруживается, что зазор на координатном столе слишком мал или слишком велик, зазор можно сбросить, используя регулировочные винты. Чтобы настроить зазор в направлении X, сначала ослабьте гайку, затем установите зазор с помощью винта и затем закрепите, повторно затянув гайку. Регулировка зазора в направлении Y выполняется аналогично.

Примечание

Не перетягивайте винты, чтобы не повредить направляющую.

Установка креплений

Рекомендуется закреплять заготовку с помощью поставляемых зажимов. Особенно важно крепление заготовки при фрезеровке.

Для этого гайки устанавливаются в пазы на столе и, как показано на рисунке, ввинчиваются вместе с зажимами, и один винт поворачивается, чтобы зажимы можно было регулировать по высоте заготовки.

Применение разных моделей

- Модель 6300: для общего использования, начального уровня, более доступная ценовая категория.
- Модель 6330: Более прочная и долговечная благодаря алюминиевым крышкам, более толстому основанию и столу, более крупной резьбе. Более плавная работа обеспечивается поверхностными подшипниками. Эта модель подходит для более опытных пользователей.

- Модель 6350: Тяжелый станок с тяжелым чугунным основанием и более прочным столом. Эта модель подходит даже для профессионального использования с фрезерным станком или верстаком.

Гарантийное обслуживание неисправного товара

Если в купленном Вами товаре в течение установленного гарантийного срока обнаружены недостатки, Вы по своему выбору вправе:

- потребовать замены на товар этой же марки (этой же модели и (или) артикула)
- потребовать замены на такой же товар другой марки (модели, артикула) с соответствующим перерасчетом покупной цены;
- потребовать соразмерного уменьшения покупной цены;
- потребовать незамедлительного безвозмездного устранения недостатков товара или возмещения расходов на их исправление потребителем или третьим лицом;
- отказаться от исполнения договора купли-продажи и потребовать возврата уплаченной за товар суммы. В этом случае Вы обязаны вернуть товар с недостатками продавцу за его счет.

В отношении **технически сложного товара** Вы в случае обнаружения в нем недостатков по своему выбору вправе:

- отказаться от исполнения договора купли-продажи и потребовать возврата уплаченной за такой товар суммы;
- предъявить требование о его замене на товар этой же марки (модели, артикула) или на такой же товар другой марки (модели, артикула) с соответствующим перерасчетом покупной цены.

Срок предъявления вышеназванных требований составляет 15 дней со дня передачи Вам такого товара.

По истечении указанного 15-дневного срока данные требования подлежат удовлетворению в одном из следующих случаев:

- обнаружение существенного недостатка товара (существенный недостаток товара: неустранимый недостаток или недостаток, который не может быть устранен без несоразмерных расходов или затрат времени, или выявляется неоднократно, или проявляется вновь после его устранения);
- нарушение установленных законом РФ «О защите прав потребителей» сроков устранения недостатков товара;
- невозможность использования товара в течение каждого года гарантийного срока в совокупности более чем тридцать дней вследствие неоднократного устранения его различных недостатков.

В случае если Вы приобрели уцененный или бывший в употреблении товар ненадлежащего качества, и были заранее предупреждены о недостатках, из-за которых произошла уценка, в письменной форме, то претензии по таким недостаткам не принимаются.

Важно! Необходимо использовать услуги квалифицированных специалистов по подключению, наладке и пуску в эксплуатацию технически сложных товаров, которые по техническим требованиям не могут быть пущены в эксплуатацию без участия соответствующих специалистов.

Условия проведения гарантийного обслуживания

- Фактическое наличие неисправного товара в момент обращения в сервисный центр;
- Гарантийное обслуживание товаров, гарантию на которые дает производитель, осуществляется в специализированных сервисных центрах;
- Гарантийное обслуживание неисправных товаров, купленных в интернет-магазинах ООО Максмол-групп, возможно в нашем сервисном центре по телефону 8-800-200-85-66
- Срок гарантийного обслуживания не превышает 45 дней;
- Гарантийное обслуживание осуществляется в течение всего гарантийного срока, установленного на товар;
- При проведении ремонта срок гарантии продлевается на период нахождения товара в ремонте.

Право на гарантийный ремонт не распространяется на случаи

- неисправность устройства вызвана нарушением правил его эксплуатации, транспортировки и хранения.
- на устройстве отсутствует, нарушен или не читается оригинальный серийный номер;
- на устройстве отсутствуют или нарушены заводские или гарантийные пломбы и наклейки;
- ремонт, техническое обслуживание или модернизация устройства производились лицами, не уполномоченными на то компанией-производителем;
- дефекты устройства вызваны использованием устройства с программным обеспечением, не входящим в комплект поставки устройства, или не одобренным для совместного использования производителем устройства;
- дефекты устройства вызваны эксплуатацией устройства в составе комплекта неисправного оборудования;
- обнаруживается попадание внутрь устройства посторонних предметов, веществ, жидкостей, насекомых и т.д.;
- неисправность устройства вызвана прямым или косвенным действием механических сил, химического, термического воздействия, излучения, агрессивных или нейтральных жидкостей, газов или иных токсичных или биологических сред, а так же любых иных факторов искусственного или

- естественного происхождения, кроме тех случаев, когда такое воздействие прямо допускается «Руководством пользователя»;
- неисправность устройства вызвана действием сторонних обстоятельств (стихийных бедствий, скачков напряжения электропитания и т.д.);
 - неисправность устройства вызвана несоответствием Государственным Стандартам параметров питающих, телекоммуникационных и кабельных сетей;
 - иные случаи, предусмотренные производителями.

Гарантийные обязательства не распространяются на расходные элементы и материалы (элементы питания, картриджи, кабели подключения и т.п.).

Товар надлежащего качества

Вы вправе обменять товар надлежащего качества на аналогичный товар в течение 14 дней, не считая дня покупки.

Обращаем Ваше внимание, что основная часть нашего ассортимента – **технически сложные товары** бытового назначения (электроника, фотоаппаратура, бытовая техника и т.п.).

Указанные товары, согласно [Постановлению Правительства РФ от 31.12.2020 № 2463](#), обмену как товары надлежащего качества не подлежат. Возврат таких товаров не предусмотрен [Законом РФ от 07.02.1992 № 2300-1](#).

Товар ненадлежащего качества

Если в приобретенном Вами товаре выявлен недостаток вы вправе по своему выбору заявить одно из требований, указанных в [ст.18 Закона РФ от 07.02.1992 № 2300-1 \(ред. от 11.06.2021\) О защите прав потребителей](#). Для этого можете обратиться в сервисный центр Максмолл по телефону 8-800-200-85-66

Тем не менее, если указанный товар относится к технически сложным, утв.

[Постановлением от 10 ноября 2011 г. № 924](#), то указанные в ст.18 требования могут быть заявлены только в течение 15 календарных дней с даты покупки.

По истечении 15 дней предъявление указанных требований возможно в случаях если:

- Обнаружен существенный недостаток (Неремонтопригоден);
- Нарушены сроки устранения недостатков;
- Товар не может использоваться в совокупности более тридцати дней в течение каждого года гарантийного срока в связи с необходимостью неоднократного устранения производственных недостатков.

Если у вас остались какие-либо вопросы по использованию или гарантийному обслуживанию товара, свяжитесь с нашим отделом технической поддержки в чате WhatsApp. Для этого запустите приложение WhatsApp. Нажмите на значок

камеры в правом верхнем углу и отсканируйте QR-код приведенный ниже камерой вашего смартфона.

Сервисный Центр
Контакт WhatsApp



Приятного использования!

Сайт: minicam24.ru

E-mail: info@minicam24.ru

Товар в наличии в 120 городах России и Казахстана

Телефон бесплатной горячей линии: **8(800)200-85-66**