



MINICAM24

РУКОВОДСТВО ПОЛЬЗОВАТЕЛЯ

Мегаомметр HoldPeak HP-6688B



СОДЕРЖАНИЕ

Введение.....	3
Меры предосторожности.....	3
Символы	4
Особенности	4
Параметры.....	5
Знакомство с устройством.....	6
Использование	7
Меры предосторожности	7
Испытание переменного напряжения.....	8
Измерение изоляционного сопротивления	8
Удержание данных.....	9
Подсветка	9
Зарядка батареи	9
Уход и обслуживание	10
Комплектация.....	10
Гарантийное обслуживание неисправного товара	10
Товар надлежащего качества	13
Товар ненадлежащего качества	13

Введение

Серия цифровых мегаомметров обладает высокой производительностью, безопасной конфигурацией и улучшенной электрической схемой. Это новый прибор, который обладает более полной функциональностью, высокой точностью и простотой в эксплуатации. Он также ударопрочный, пылезащитный и влагозащитный тестер, который может использоваться в условиях работы вне помещения.

Выходное напряжение для тестирования может быть изменено на значения от 100В до 5000В в зависимости от модели. Предел измерения сопротивления составляет до 200 Гом в зависимости от модели, а также прибор может измерять переменное напряжение.

Этот мегаомметр применяется для тестирования всех видов электрического оборудования и изоляционных материалов, таких как трансформаторы, электродвигатели, кабели, выключатели, электроприборы и т. д.

Это идеальный электрический тестер для домашнего и полупрофессионального использования.

Меры предосторожности

- (1) Внимательно прочтите данное руководство по эксплуатации перед его использованием.
- (2) Этот мегаомметр разработан в соответствии со стандартами IEC 1010, степенью загрязнения II и категорией установки (категорией перенапряжения) II.
- (3) Не используйте устройство, пока не закроете заднюю крышку, из-за опасности получения удара током.
- (4) Регулярно проверяйте изоляционный слой ведущего контакта для испытания.
- (5) Не вращайте переключатель во время тестирования.
- (6) Если на ЖК-дисплее отображается "E3", это означает, что напряжение батареи слишком низкое. Пожалуйста, зарядите батарею при помощи адаптера питания.

Символы



Важно



Остерегайтесь высокого напряжения



Двойная изоляция



Низкий уровень заряда батареи



Переменное напряжение

Особенности

- (1) Низкое энергопотребление, двойной интегральный АЦП на CMOS, автоматическая проверка нуля, автоматическое отображение полярности, отображение при низком заряде батареи.
- (2) ЖК-дисплей: отображение на большом экране с 3 1/2 разрядами, максимальное отображаемое значение - 1999.
- (3) Функция удержания данных и отображения сигнала.
- (4) Можно использовать вращающийся переключатель при проверке напряжения.
- (5) Можно проверять напряжение до AC 750V.
- (6) Высокое напряжение на рейках при включенном светодиоде.
- (7) Отображение при низком заряде батареи.
- (8) Питание от батареи, а не от руки.
- (9) Автоматическое переключение диапазона при измерении сопротивления.
- (10) При наличии сильной нагрузки выходной короткой ток приблизительно 1.0 мА.
- (11) Совершенная защита от перегрузки, эффективно предотвращающая повреждение от удара напряжением.
- (12) Размер ЖК-дисплея: 68x55 мм (высота символов - 35 мм).
- (13) Питание: 9.6V Ni-Mh аккумуляторная батарея.

(14) Габаритные размеры: 221x124x78 мм.

(15) Вес: 900 г (с батареей).

(16) Окружающая среда:

Рабочая температура: 0—40°C,

относительная влажность <80%.

Температура хранения: -10—50°C,

относительная влажность <85%.

Температура для обеспечения точности:

23±5°C, относительная влажность <75%.

Параметры

Точность составляет ± (% от показания + число в последнем разряде) в течение одного года

Температура окружающей среды: 23 ± 5°C,

Относительная влажность <75%

Модель	HP-6688 В
Изоляционный тестер	5000 В
Рабочее напряжение испытания	500 В / 1000 В / 2500 В / 5000 В
Выходное напряжение	90-110% от рабочего напряжения испытания
Шкала	1 МОм–200 Гом
Минимальное деление	0,01 МОм
Точность	1 МОм –200 МОм ± (3.0%+5)
	200 МОм -10 ГОм ± (3.0%+5)
	10 ГОм –200 ГОм ± (3.0%+5)
Шкала переменного напряжения	1–750 В
Точность	± (2.0%+5)
Разрешение	1 В
Частотная характеристика	40–400 Гц

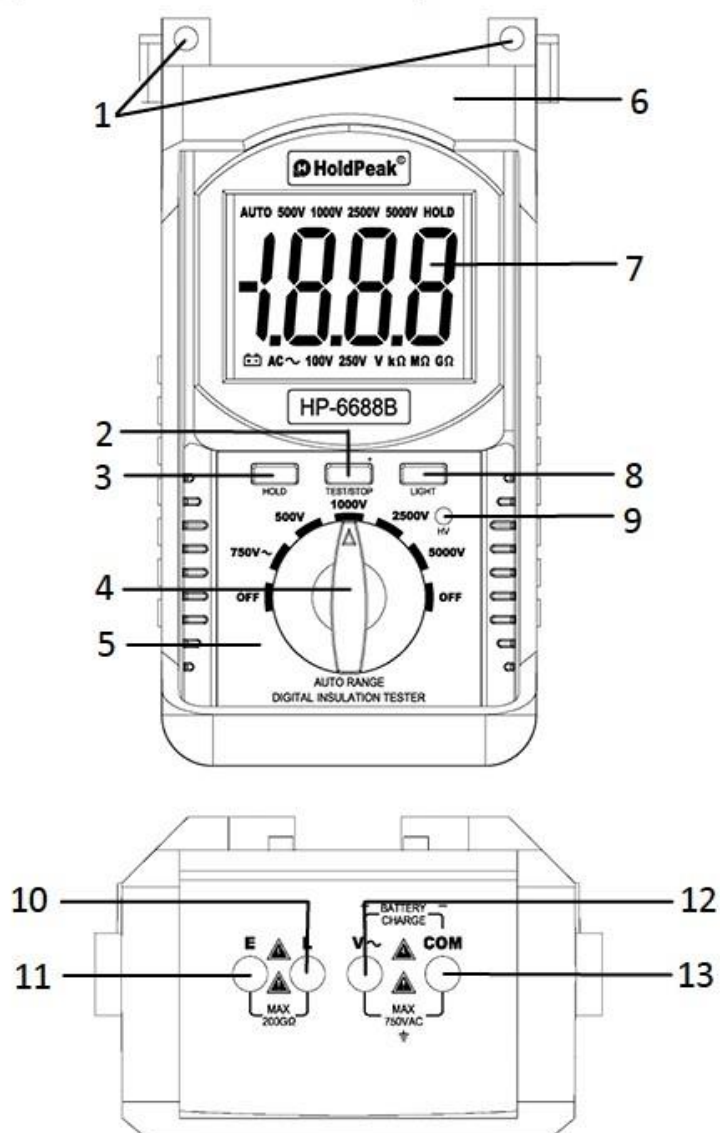
Примечание. При измерении сопротивления менее 5 МОм при любом номинальном испытательном напряжении время измерения не превышает 10 секунд.

Примечание: устойчивость к падению

Рабочее напряжение испытания	Устойчивость к падению
250 В	1 МОм
500 В	1 МОм
1000 В	2 МОм
2500 В	2 МОм
5000 В	8 МОм

Пояснение: Устойчивость к падению означает нижний предел сопротивления, при котором обеспечивается, что напряжение между двумя концами измерения составляет менее 90% от номинального испытательного напряжения.

Знакомство с устройством



- (1) Отверстие для крепления
- (2) Выключатель запуска высокого напряжения: TEST/STOP
- (3) Клавиша удержания данных: HOLD
- (4) Переключатель номинального напряжения
- (5) Корпус прибора
- (6) Защитный кожух
- (7) Жидкокристаллический дисплей (LCD)
- (8) Выключатель подсветки: LIGHT
- (9) Индикатор высокого напряжения
- (10) Терминал ввода ЛИНИИ (изоляция)
- (11) Терминал ввода ЗЕМЛИ (изоляция)
- (12) Терминал ввода переменного напряжения (ACV)
/ Положительный полюс зарядки батареи
- (13) Терминал измерения переменного напряжения (ACV) COM
/ Экранный терминал ввода для изоляции
/ Отрицательный полюс зарядки батареи

Использование

Меры предосторожности

- a. Есть возможность возникновения происшествия с электрическим ударом. После завершения измерения изоляционного сопротивления обязательно разрядите высокое напряжение, заряженное в измеряемом объекте.
- b. Существует риск электрического удара во время измерения. Будьте осторожны, чтобы не касаться измерительного терминала и измеряемого объекта во время теста.
- c. При активации цепи сделайте измерение после отключения источника питания.
- d. Осуществляйте измерение в пределах измерения изоляционного сопротивления и никогда не подавайте напряжение извне, иначе тестер будет необратимо сломан.

e. Убедитесь в правильном положении переключателя и подключении измерительного провода к тестеру перед началом измерения.

f. При включении высоковольтного переключателя возникает высокое напряжение около 100V-5000V между L и E, не прикасайтесь к обнаженной части измерительного и испытываемого объекта из-за опасности поражения электрическим током.

Испытание переменного напряжения

a. Не тестируйте переменное напряжение выше 750 В. Это опасно!

b. Подключите измерительные провода

Вставьте красный штекер измерительного провода с зондом в измерительный терминал "V[~]", а черный штекер измерительного провода переменного напряжения в измерительный терминал "COM", соответственно.

c. Подключите к объекту измерения

С помощью переключателя выберите позицию "75^W*". Подсоедините контакт зонда измерительного провода к другой стороне измеряемого объекта, а контакт измерительного провода переменного напряжения - к другой части измеряемого объекта.

d. Тогда цифровой дисплей напряжения будет показывать фактическое переменное напряжение объекта измерения.

Измерение изоляционного сопротивления

a. Подключение измерительных проводов

Вставьте большой штекер измерительного провода с зондом в измерительный терминал "L", штекер провода с клипсой в измерительный терминал "E", и черный штекер измерительного провода переменного напряжения с маленькой клипсой в измерительный терминал "COM", соответственно.

b. Подключение проводов для тестирования

Провод с большой зажимной клипсой представляет собой провод, подключенный к земле. Провод с зондом для высокого напряжения - это провод с наивысшим напряжением. Провод, подключенный к разъему "COM", - это защитные провода, контактирующие с поверхностью испытываемого ресурса, чтобы предотвратить утечку тока поверхности, влияющую на измерение сопротивления. Поверните переключатель в

положение "OFF", подключите клипсу провода к другой стороне измеряемого объекта, а маленькую клипсу измерительного провода переменного напряжения - к поверхности измеряемого объекта.

с. Выбор номинального напряжения

Выберите номинальное напряжение, соответствующее изоляционному сопротивлению, которое вы хотите измерить.

Поверните переключатель на требуемый участок напряжения.

d. Тестирование

Подключите зонд к объекту, нажмите кнопку "TEST/STOP", загорится индикатор "HV", указывающий на применение измерительного напряжения.

После начала тестирования число, отображаемое на ЖК-дисплее, будет изоляционным сопротивлением испытываемого объекта.

e. Завершение

По завершении измерения еще раз нажмите выключатель "TEST/STOP". Когда красный светодиод погаснет, это означает, что выходное измерительное высокое напряжение отключено. Поверните переключатель в положение "OFF". Если измеряется содержащая нагрузку, сначала сбросьте остаточный электрический заряд испытываемого ресурса, прежде чем переместить измерительные провода.

Удержание данных

На любом диапазоне нажмите кнопку "HOLD", чтобы заблокировать значение на дисплее, и на дисплее появится знак "HOLD". Чтобы выйти из этого режима, нажмите ее снова.

Подсветка

В любом диапазоне нажмите кнопку "LIGHT", чтобы включить подсветку. Подсветка автоматически выключится через примерно десять секунд бездействия.

Зарядка батареи

Если на ЖК-дисплее появится "E3", это означает, что напряжение батареи низкое. Пожалуйста, зарядите батарею при помощи зарядного устройства.

a. Поверните переключатель в положение "OFF".

b. Подключите черный штекер зарядного устройства к разъему "COM", а красный штекер зарядного устройства - к разъему "V~".

с. Подключите зарядное устройство к сети переменного тока (110 В или 220 В), индикатор зарядного устройства будет мигать красным, это означает, что батарея заряжается. Индикатор зарядного устройства загорится зеленым, когда батарея полностью зарядится. Остановите зарядку.

Уход и обслуживание

Это точный инструмент и требует осторожного обращения.

а. Не открывайте заднюю крышку произвольно. Не используйте его, если задняя крышка не закреплена.

б. Поместите его в сухое и проветриваемое место, если прибор будет оставлен на хранение на длительный срок.

с. Не меняйте внутреннюю схему произвольно, иначе прибор может выйти из строя.

При возникновении проблем обращайтесь к нам.

Комплектация

Комплектация товара может меняться от поставки к поставке. Уточняйте текущую комплектацию у вашего менеджера перед оформлением заказа.

а. Измерительные кабели – 1 комплект;

б. Руководство пользователя – 1 штука;

с. Зарядное устройство для аккумулятора – 1 штука.

Гарантийное обслуживание неисправного товара

Если в купленном Вами товаре в течение установленного гарантийного срока обнаружены недостатки, Вы по своему выбору вправе:

- потребовать замены на товар этой же марки (этой же модели и (или) артикула)
- потребовать замены на такой же товар другой марки (модели, артикула) с соответствующим перерасчетом покупной цены;
- потребовать соразмерного уменьшения покупной цены;
- потребовать незамедлительного безвозмездного устранения недостатков товара или возмещения расходов на их исправление потребителем или третьим лицом;

- отказаться от исполнения договора купли-продажи и потребовать возврата уплаченной за товар суммы. В этом случае Вы обязаны вернуть товар с недостатками продавцу за его счет.

В отношении **технически сложного товара** Вы в случае обнаружения в нем недостатков по своему выбору вправе:

- отказаться от исполнения договора купли-продажи и потребовать возврата уплаченной за такой товар суммы;
- предъявить требование о его замене на товар этой же марки (модели, артикула) или на такой же товар другой марки (модели, артикула) с соответствующим перерасчетом покупной цены.

Срок предъявления вышеназванных требований составляет 15 дней со дня передачи Вам такого товара.

По истечении указанного 15-дневного срока данные требования подлежат удовлетворению в одном из следующих случаев:

- обнаружение существенного недостатка товара (существенный недостаток товара: неустранимый недостаток или недостаток, который не может быть устранен без несоразмерных расходов или затрат времени, или выявляется неоднократно, или проявляется вновь после его устранения);
- нарушение установленных законом РФ «О защите прав потребителей» сроков устранения недостатков товара;
- невозможность использования товара в течение каждого года гарантийного срока в совокупности более чем тридцать дней вследствие неоднократного устранения его различных недостатков.

В случае если Вы приобрели уцененный или бывший в употреблении товар ненадлежащего качества, и были заранее предупреждены о недостатках, из-за которых произошла уценка, в письменной форме, то претензии по таким недостаткам не принимаются.

Важно! Необходимо использовать услуги квалифицированных специалистов по подключению, наладке и пуску в эксплуатацию технически сложных товаров, которые по техническим требованиям не могут быть пущены в эксплуатацию без участия соответствующих специалистов.

Условия проведения гарантийного обслуживания

- Фактическое наличие неисправного товара в момент обращения в сервисный центр;
- Гарантийное обслуживание товаров, гарантию на которые дает производитель, осуществляется в специализированных сервисных центрах;
- Гарантийное обслуживание неисправных товаров, купленных в интернет-магазинах ООО Максвол-групп, возможно в нашем сервисном центре по телефону 8-800-200-85-66
- Срок гарантийного обслуживания не превышает 45 дней;
- Гарантийное обслуживание осуществляется в течение всего гарантийного срока, установленного на товар;
- При проведении ремонта срок гарантии продлевается на период нахождения товара в ремонте.

Право на гарантийный ремонт не распространяется на случаи

- неисправность устройства вызвана нарушением правил его эксплуатации, транспортировки и хранения.
- на устройстве отсутствует, нарушен или не читается оригинальный серийный номер;
- на устройстве отсутствуют или нарушены заводские или гарантийные пломбы и наклейки;
- ремонт, техническое обслуживание или модернизация устройства производились лицами, не уполномоченными на то компанией-производителем;
- дефекты устройства вызваны использованием устройства с программным обеспечением, не входящим в комплект поставки устройства, или не одобренным для совместного использования производителем устройства;
- дефекты устройства вызваны эксплуатацией устройства в составе комплекта неисправного оборудования;
- обнаруживается попадание внутрь устройства посторонних предметов, веществ, жидкостей, насекомых и т.д.;
- неисправность устройства вызвана прямым или косвенным действием механических сил, химического, термического воздействия, излучения, агрессивных или нейтральных жидкостей, газов или иных токсичных или биологических сред, а так же любых иных факторов искусственного или естественного происхождения, кроме тех случаев, когда такое воздействие прямо допускается «Руководством пользователя»;

- неисправность устройства вызвана действием сторонних обстоятельств (стихийных бедствий, скачков напряжения электропитания и т.д.);
- неисправность устройства вызвана несоответствием Государственным Стандартам параметров питающих, телекоммуникационных и кабельных сетей;
- иные случаи, предусмотренные производителями.

Гарантийные обязательства не распространяются на расходные элементы и материалы (элементы питания, картриджи, кабели подключения и т.п.).

Товар надлежащего качества

Вы вправе обменять товар надлежащего качества на аналогичный товар в течение 14 дней, не считая дня покупки.

Обращаем Ваше внимание, что основная часть нашего ассортимента – **технически сложные товары** бытового назначения (электроника, фотоаппаратура, бытовая техника и т.п.).

Указанные товары, согласно [Постановлению Правительства РФ от 31.12.2020 № 2463](#), обмену как товары надлежащего качества не подлежат. Возврат таких товаров не предусмотрен [Законом РФ от 07.02.1992 № 2300-1](#).

Товар ненадлежащего качества

Если в приобретенном Вами товаре выявлен недостаток вы вправе по своему выбору заявить одно из требований, указанных в [ст.18 Закона РФ от 07.02.1992 № 2300-1 \(ред. от 11.06.2021\) О защите прав потребителей](#). Для этого можете обратиться в сервисный центр Максмолл по телефону 8-800-200-85-66

Тем не менее, если указанный товар относится к технически сложным, утв. [Постановлением от 10 ноября 2011 г. № 924](#), то указанные в ст.18 требования могут быть заявлены только в течение 15 календарных дней с даты покупки.

По истечении 15 дней предъявление указанных требований возможно в случаях если:

- Обнаружен существенный недостаток (Неремонтопригоден);
- Нарушены сроки устранения недостатков;
- Товар не может использоваться в совокупности более тридцати дней в течение каждого года гарантийного срока в связи с необходимостью неоднократного устранения производственных недостатков.

Если у вас остались какие-либо вопросы по использованию или гарантийному обслуживанию товара, свяжитесь с нашим отделом технической поддержки в чате WhatsApp. Для этого запустите приложение WhatsApp. Нажмите на значок камеры в правом верхнем углу и отсканируйте QR-код приведенный ниже камерой вашего смартфона.

Сервисный Центр
Контакт WhatsApp



Приятного использования!