

MINICAM24

РУКОВОДСТВО ПОЛЬЗОВАТЕЛЯ

**Нагрудная камера CAMERA GUARD A-
6 (Wi-Fi, Full HD)**



СОДЕРЖАНИЕ

1. Меры предосторожности	3
2. Компоненты	4
3. Индикация	5
4. Работа с устройством	6
4.1 Включение и отключение	6
4.2 Установка приложения	6
4.3 Использование со смартфоном	7
5. Зарядка	8
6. Устранение неполадок	8
7. Характеристики	9
Вместимость карты памяти	10

1. Меры предосторожности

Зарядка

Не используйте устройство во время зарядки. Не оставляйте устройство на кровати, под подушкой или в других местах, легко доступных для детей. Всегда держите устройство в надежном месте. Следите за тем, чтобы к камере был свободный приток воздуха для её нормального охлаждения.

Примечание

Не нажимайте кнопку питания во время видеозаписи, чтобы не потерять текущие данные.

Помехи

Все устройства подвержены влиянию возможных помех, которые могут повлиять на их функциональность. Поэтому во время записи держите нагрудную камеру А-6 как можно подальше от любых источников помех.

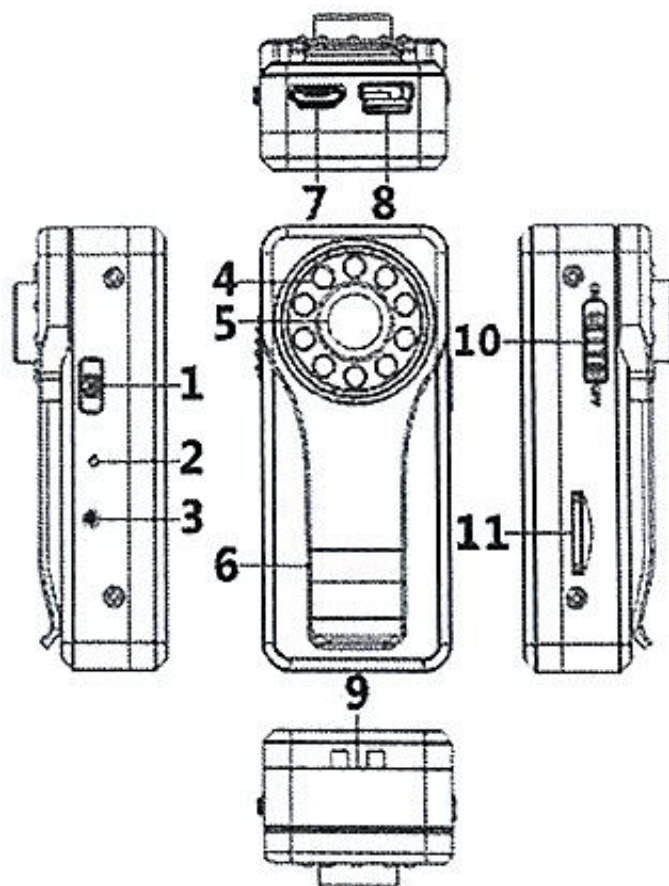
Резервная копия

Всегда делайте резервные копии всех ваших файлов. Тогда в случае возникновения внешней ошибки или ручного сброса данных, чтобы не потерять свои файлы.

Передача данных

Не отключайте нагрудную камеру от компьютера во время передачи данных во избежание возможной потери данных и вероятной поломки камеры.

2. Компоненты



1. Кнопка Фото. Нажмите, чтобы сделать фотографию. Нажмите и удерживайте в течение пяти секунд, чтобы включить или выключить световую индикацию.

2. Отверстие для светодиодного индикатора.

3. Кнопка Сброс. Нажмите для начала записи/сохранения видео. Нажмите и удерживайте для восстановления заводских настроек.

4. Инфракрасная подсветка высокой мощности.

5. Объектив камеры.

6. Клипса.

7. Разъем MicroUSB 5В.

8. Порт Mini USB: подключение к внешней батарее 3,7 В. (Запрещено подключать аккумулятор 5 В, иначе плата и аккумулятор сгорят и устройство будет снято с гарантии).

9. Крепление под ремешок.

10. Вкл/Выкл.

11. Слот для SD-карты.

3. Индикация

1. Включение.

Зеленый и синий индикаторы горят 15 секунд одновременно. Зеленый быстро мигает, а синий свет горит 30 секунд. После включения, если карта памяти была установлена, начинается запись (зеленый индикатор мигает медленно, а синий индикатор мигает). Если вы не подключите TF-карту, зеленый свет медленно мигает, а синий продолжает гореть постоянно.

2. Нет подключения WiFi.

Светодиодный индикатор мигает зеленым цветом.

3. Подключение WiFi.

Светодиодный индикатор постоянно горит зеленым цветом.

4. Фото.

Нажмите кнопку Фото. Светодиодный индикатор один раз мигнет синим цветом.

5. Видеозапись.

Нажмите кнопку Сброс, чтобы начать запись. Светодиодный индикатор начнет мигать синим цветом.

6. Сброс камеры.

Нажмите и удерживайте кнопку сброса, пока зеленый и синий индикаторы не погаснут, и отпустите, устройство автоматически перезагрузится.

7. Низкий заряд батареи.

Индикатор быстро мигает зеленым цветом. Синий цвет не горит.

4. Работа с устройством

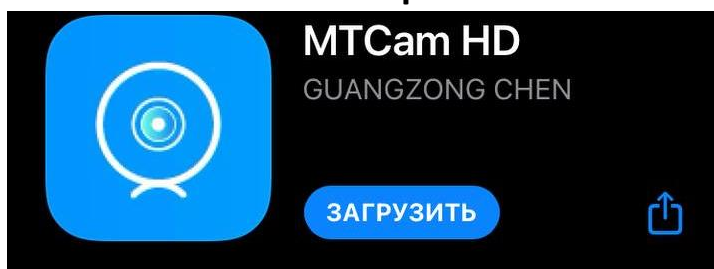
4.1 Включение и отключение

Внимание

Включайте камеру только после того, как установите карту памяти.

1. Когда камера выключена, переведите переключатель питания Вкл/Выкл в положение «ON». Зеленый и синий индикаторы будут гореть в течение 15 секунд. Затем зеленый индикатор начнет быстро мигать, а синий индикатор будет гореть непрерывно в течение 30 секунд. После включения, если карта памяти была установлена, начинается запись (зеленый индикатор мигает медленно, а синий индикатор мигает). Если вы не подключите TF-карту, зеленый свет медленно мигает, а синий продолжает гореть постоянно.
2. Когда камера включена, переведите переключатель питания «OFF». Она будет отключена.

4.2 Установка приложения



Установите приложение MTCamHD на ваш смартфон, отсканировав приведенный ниже QR-код камерой вашего телефона

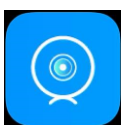


Поддерживается WiFicеть с роутер, розданный с телефона и прямое подключение.

4.3 Использование со смартфоном

Когда ваше устройство включено (зеленый индикатор медленно мигает), откройте настройки WIFI на своем мобильном телефоне, подключитесь к точке доступа, названной MTC888-XXXXX. (Некоторые мобильные телефоны сообщают: текущая сеть WLAN не может получить доступ к Интернету. Пожалуйста, проверьте, действительно ли вы хотите к ней подключиться). Нажмите «Отмена» и подключитесь. (Код UID — это имя WIFI)

Запустите приложение MTCam HD, нажав соответствующую иконку на экране вашего смартфона.



В приложении появится всплывающее окно. Нажмите «Подтвердить» (Confirm), чтобы войти. Нажмите «Да» или «Нет» (Yes/No), чтобы изменить или оставить прежним пароль. По умолчанию пароль: 8888.

Соединение AP

Нажмите «Пропустить» (Skip), появится следующее сообщение. Нажмите «Нет/Пропустить» (No/Skip), чтобы подключить камеру и подключить прямое соединение без Wi-Fi.

Привязка к роутеру или точке доступа мобильного телефона Wi-Fi (удаленный просмотр)

После изменения пароля, в следующем выпадающем окне нажмите «Да» (Yes), чтобы перейти к конфигурации сети Wi-Fi.

Выберите нужную точку доступа (камера должна находиться как можно ближе к источнику Wi-Fi, не далее, чем в 5-10 метрах от него).

Подключитесь к сети, введите правильный пароль от сети и подождите две или три минуты, пока камера подключится к ней.

После подключения камера перейдет в режим онлайн, вы можете просматривать снимаемое ею изображение в режиме реального времени и удаленно.

1) Настройки—> 2)Сеть--> 3)Найдите свой роутер в списке -> 4)Введите пароль роутера—> 5)Подтвердить.

Подождите две или три минуты, пока камера подключится.

5. Зарядка

1. Подключите кабель для передачи данных, прилагаемый к камере, к устройству, затем подключите другой конец к порту USB на стандартном зарядном устройстве. Аккумулятор будет полностью заряжен примерно через 4 часа.

2. Устройство поддерживает возможность осуществления записи и зарядки одновременно.

6. Устранение неполадок

1. Пожалуйста, выберите подходящее разрешение видео в соответствии с различными сетевыми средами, избегая плохой дистанционной трансляции и управления.

2. Отформатируйте карту TF в устройстве один раз перед первым использованием, чтобы избежать неудачного сохранения данных.

3. Если вы не можете подключить камеру к сети, попробуйте выбрать другой, более подходящий метод подключения устройства для различных сетей.

4. Если видео из приложения не плавное, картинка дергается, настройте подходящее разрешение. Из-за возможностей декодирования различных мобильных телефонов оптимальное разрешение может отличаться.

5. Если вы забыли свой пароль, нажмите и удерживайте кнопку «Сброс» (Reset), пока зеленый и синий индикаторы не погаснут оба одновременно.

Затем удалите это устройство в своем приложении, найдите его и снова подключите устройство.

6. Это нормально, что корпус устройства будет постепенно нагреваться и становиться горячим после длительной работы, особенно когда включена инфракрасная подсветка.

7. Устройство не может найти вашу сеть, если на камере горит постоянно или мигает синий свет, а зеленый свет не горит. Пожалуйста, сбросьте устройство до его заводских настроек.

7. Характеристики

Размер	65x28x16 мм
USB-интерфейс	MicroUSB
TF-карта	8 Гб – 128 Гб (Поддержка до 128 Гб FAT32)
Емкость батарей	3.7 В, 700 мАч
Формат видео	MKV / MP4
Разрешение видео	HD: 1080P; четкое: 720P; нормальное: 640P
Стандарт сжатия видео	H.264
Угол обзора	120°
Обнаружение движения	По прямой 6 метров
Рабочая температура	-5°C – 40°C
Кадры	25 кадров/с
Видеоплеер	QQPlayer / KMPlayer / VLCmedia
Поддерживаемое ПО	Android / iOS
Функции	Поддержка телефонов, планшетов, удаленного доступа, мониторинг, запись, скриншоты
Другие функции	ИК-подсветка, клипса, светодиодная подсветка
Вес	36 г

Вместимость карты памяти

Данные в таблице приведены ориентировочные, применимы только в идеальных условиях использования.

	1080P	720P	640P	480P
8 Гб	20 ч	40 ч	80 ч	15 д
16 Гб	40 ч	80 ч	160 ч	30 д
32 Гб	80 ч	160 ч	320 ч	60 д
64 Гб	160 ч	320 ч	640 ч	120 д
128 Гб	320 ч	640 ч	1280 ч	240 д

Приятного использования!

Сайт: minicam24.ru

E-mail: info@minicam24.ru

Товар в наличии в 120 городах России и Казахстана

Телефон бесплатной горячей линии: **8(800)200-85-66**