



MINICAM24

РУКОВОДСТВО ПОЛЬЗОВАТЕЛЯ

**Нагрудная камера L8 (1080P, night
vision)**



MINICAM24

СОДЕРЖАНИЕ

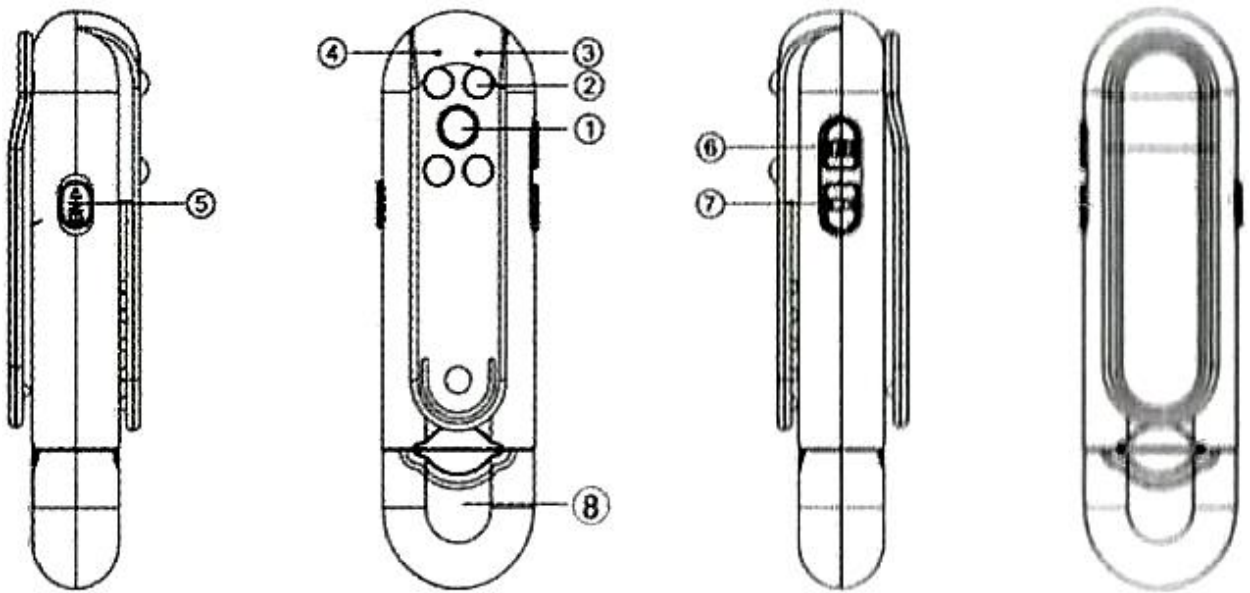
1. Рекомендации	3
2. Общий вид устройства.....	4
3. Параметры	4
4. Использование.....	5

1. Рекомендации

Благодарим вас за покупку данной нагрудной камеры L8. Данная модель не поддерживает связь по сети WiFi. Внимательно ознакомьтесь с приведенным ниже руководством по использованию нагрудной камеры, чтобы опыт использования устройства был наиболее приятным и понятным для вас.

1. Батарея камеры будет либо полностью разряжена, либо заряжена очень мало, когда вы получите камеру на руки. Это связано с длительной транспортировкой устройства и хранением на складах компании-дистрибьютора. Поэтому перед первым использованием полностью зарядите устройство в течение 4 часов.
2. Камера не поддерживает связь по сети WiFi. Она работает и записывает видео без WiFi, поэтому её удобно использовать в любой ситуации, даже в местах, где нет интернета.
3. Для записи и сохранения файлов камере требуется MicroSD карта класса 10 или выше, до 64 Гб. Всегда выключайте камеру перед тем, как установить или вынуть карту из устройства. Карта в комплект не входит.
4. Режим ночного видения или диктофона должен быть включен вручную.
5. Если синий светодиодный индикатор горит ровным светом, значит, камера не записывает. Когда камера производит запись, индикатор выключается. Обратите внимание, что нет других индикаторов, чтобы определить включен режим ночного видения или нет.
6. Камера будет нагреваться в процессе использования или зарядки, это нормально для данного типа камеры. Не используйте камеру в условиях повышенной температуры.
7. Камера может одновременно заряжаться и записывать видео.
8. Нажимайте кнопку Видео (7), чтобы сохранить видеофайл, каждый раз когда вы хотите остановить запись. Не отключайте камеру сразу, файлы могут повредиться и не сохраниться.

2. Общий вид устройства



1. Объектив 1080 P.
2. ИК-светодиоды
3. Микрофон
4. Светодиодный индикатор
5. ВКЛ/ВЫКЛ
6. Фото/Ночное видение
7. Видео/Диктофон
8. Порты для зарядки и MicroSD карты.

3. Параметры

- Проработанный и изысканный дизайн для еще большей незаметности и удобного скрытого ношения;
- Функции видеозаписи, фотосъемки, диктофона;
- 12-мегапиксельный CMOS-датчик для записи в реальном времени видео в формате HD 1080P;
- Объектив UHD для более высокой резкости картинки и плавности записи;
- Несветящиеся ИК-светодиоды ночного видения позволяют записывать четкое видео даже ночью и при плохом освещении;

- Удобное расположение портов для SD-карт защищенное от пыли. Рекомендуется использовать карту класса 10 или выше. (не входит в комплект);
- Сжатие файлов оптимизирует ёмкость хранилища;
- Встроенный полимерно-литиевый аккумулятор емкостью 800 мАч для циклической зарядки; 4 часа для полной зарядки и 6 часов непрерывной видеозаписи.

4. Использование

1. Включение

Вставьте карту Micro SD в камеру и переведите переключатель питания в положение ON. Когда синий индикатор горит ровным светом, это означает, что устройство готово к записи.

Без SD-карты синий индикатор будет медленно мигать в течение 15 секунд, после чего камера автоматически выключится. В таком случае, кнопка ВКЛ/ВЫКЛ по-прежнему будет находиться в положении ВКЛ, поэтому камера по-прежнему будет потреблять энергию. Сдвиньте кнопку в положение ВЫКЛ, чтобы не тратить заряд батареи.

Кроме того, если батарея камеры почти разряжена, синий индикатор начинает быстро мигать, а затем камера выключается.

2. Фотографии

Нажмите кнопку Фото (6) один раз, камера сделает фото. Синий индикатор мигнет один раз.

3. Видеозапись

Нажмите кнопку Видео (7), чтобы начать запись. Синий индикатор медленно мигнет три раза. Нажмите кнопку еще раз, чтобы остановить запись и сохранить её. Пока камера не записывает, синий индикатор постоянно горит. Без внешнего вмешательства камера сохраняет видео каждые пять минут.

4. Режим ночного видения

Нажмите и удерживайте кнопку Фото (6) в течение 3 секунд, чтобы включить режим ночного видения (синий светодиодный индикатор дважды мигнет), нажмите кнопку Фото (6) еще на три секунды, чтобы режим ночного видения выключить. Снова синий

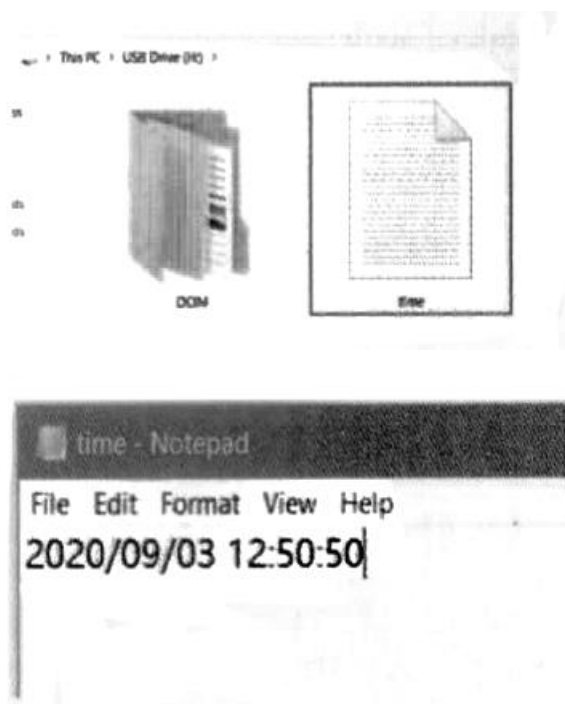
светодиодный индикатор дважды мигнёт. В режиме ночного видения не будет гореть никакой индикатор.

5. Режим диктофона

Зажмите на 6 секунд кнопку Видео (7), чтобы включить режим, в котором будет записываться только звук. Синий индикатор мигнёт десять раз. Нажмите кнопку Видео (7), чтобы сохранить файл. Если запись не производится, индикатор горит ровным светом.

6. Настройка времени и даты

- a. Подключите камеру к компьютеру через USB-разъем.
- b. Создайте новый текстовый файл с названием «time» в формате .txt (time.txt) в корневую папку съемного диска.
- c. В файле пропишите дату и местное время в формате ГГГГ.ММ.ДД ЧЧ:ММ:СС и сохраните изменения. Например, 01 сентября 2022 года 12 часов 53 минуты 52 секунды должно выглядеть в текстовом файле как: 2022/09/01 12:53:52.
- d. Отключите съемный диск от компьютера и начинайте производить запись. Обратите внимание, что чем меньше времени прошло между отключением камеры от компьютера и началом записи, тем меньше будет разница между записанным временем и актуальным местным.



Приятного использования!

Сайт: **minicam24.ru**

E-mail: **info@minicam24.ru**

Товар в наличии в 120 городах России и Казахстана

Телефон бесплатной горячей линии: **8(800)200-85-66**