

# MINICAM24

## РУКОВОДСТВО ПОЛЬЗОВАТЕЛЯ

Радиоуправляемая машинка-  
бульдозер YIGong 1/24 9 каналов с  
пультом дистанционного управления



СОДЕРЖАНИЕ

<b>Введение .....</b>	<b>3</b>
<b>Меры предосторожности .....</b>	<b>3</b>
<b>Комплектация .....</b>	<b>4</b>
<b>Техника безопасности при работе с аккумулятором.....</b>	<b>4</b>
<b>Установка и использование батареи .....</b>	<b>5</b>
<b>Пульт ДУ.....</b>	<b>7</b>
<b>Знакомство с устройством .....</b>	<b>7</b>
<b>Использование .....</b>	<b>8</b>
<b>Устранение неисправностей .....</b>	<b>10</b>
<b>Правильная утилизация.....</b>	<b>11</b>
<b>Гарантийное обслуживание неисправного товара .....</b>	<b>12</b>
Товар надлежащего качества.....	15
Товар ненадлежащего качества.....	15

## Введение

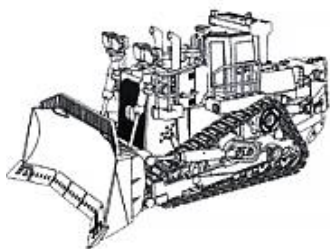
### Спасибо за покупку нашего продукта!

Пожалуйста, внимательно прочитайте это руководство перед использованием и сохраните его для дальнейшего обращения.

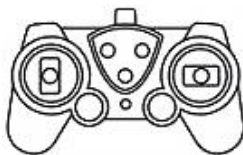
### Меры предосторожности

- Держите мелкие аксессуары подальше от детей, чтобы избежать несчастных случаев. Не подходит для детей младше 3 лет.
- В изделии имеются выступающие и мелкие детали, не разбирайте его без необходимости, чтобы избежать повреждений.
- Не играйте в опасных местах, таких как дороги общего пользования.
- Не используйте машинку на возвышенных поверхностях (например, столах или прилавках), чтобы избежать падения.
- Не оставляйте машинку под прямыми солнечными лучами или в местах с высокой температурой, чтобы избежать деформации или повреждения от перегрева.
- Не используйте в дождливую погоду, вблизи воды или грязевых луж. Если машинка случайно намочла, используйте хорошо впитывающую ткань для удаления влаги.
- Будьте осторожны: не прикасайтесь к колесам пальцами, волосами или одеждой, чтобы избежать травм.
- Если заряд батареи в машинке или пульте дистанционного управления низкий, скорость движения значительно снизится. Замените батарею или зарядите её вовремя.
- **Уход:** протирайте поверхность сухой тканью для удаления загрязнений.

## Комплектация



Игрушка – 1шт



Пульт ДУ – 1шт



Аккумулятор 3.7 В – 1шт



USB-кабель – 1шт

## Техника безопасности при работе с аккумулятором

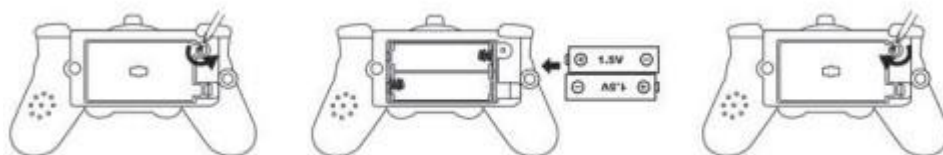
- **Тип батареек:**
  - Радиоуправляемая машинка использует **1x 3,7V перезаряжаемую батарею.**
  - Пульт дистанционного управления использует **2x 1,5V "AA" неперезаряжаемые батарейки** (батарейки в комплект не входят).
- **Неперезаряжаемые батарейки нельзя заряжать.**
- **Перезаряжаемые батарейки можно заряжать только под присмотром взрослых.**
- **Перед зарядкой необходимо вынуть перезаряжаемую батарею из игрушки.**
- **Вставляйте и извлекайте батарею в соответствии с маркировкой в батарейном отсеке игрушки.**
- **Используйте только батареи рекомендованного или эквивалентного типа.**
- **Не смешивайте старые и новые батарейки.**
- **Не смешивайте батарейки разных типов: щелочные (alkaline), стандартные (carbon-zinc) и перезаряжаемые (nickel-cadmium).**

- **Разряженные батарейки необходимо извлекать из игрушки.** Если игрушка не используется длительное время, рекомендуется извлечь батарею.
- **Не допускайте короткого замыкания контактов батарейного отсека.**
- **Заряжать машинку можно только при помощи комплектного USB-кабеля. Использование нереконмендованных USB-кабелей запрещено.**
- **USB-кабель для зарядки не является игрушкой.**
- **Перед использованием USB-кабель необходимо регулярно проверять на наличие повреждений (разрывов провода, дефектов вилки или корпуса). В случае обнаружения повреждений использование устройства запрещено до их устранения.**

## Установка и использование батареи

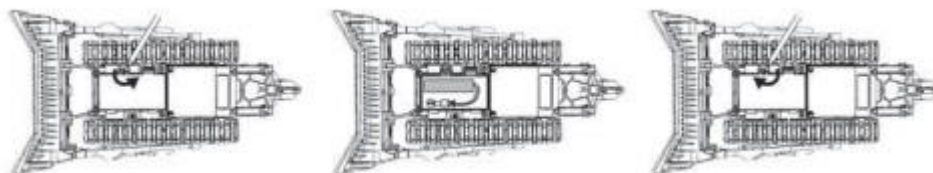
### 1. Установка батареек в пульт дистанционного управления

- Открутите крышку батарейного отсека **против часовой стрелки**.
- Вставьте **2x 1,5V "AA"** батарейки (в комплект не входят), соблюдая полярность.
- Закрутите крышку **по часовой стрелке**, чтобы закрыть батарейный отсек.



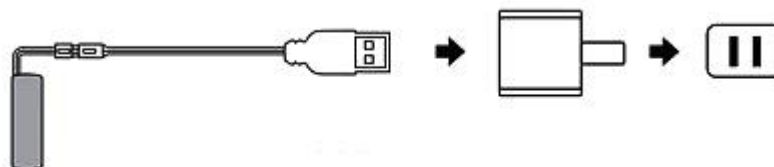
### 2. Установка батареи в радиоуправляемую машинку

- Открутите крышку батарейного отсека **против часовой стрелки**.
- Подключите разъем **3,7V перезаряжаемой батареи** к разъему питания в батарейном отсеке машинки.
- Закрутите крышку **по часовой стрелке**, чтобы закрыть батарейный отсек.



### 3. Зарядка батареи радиоуправляемой машинки

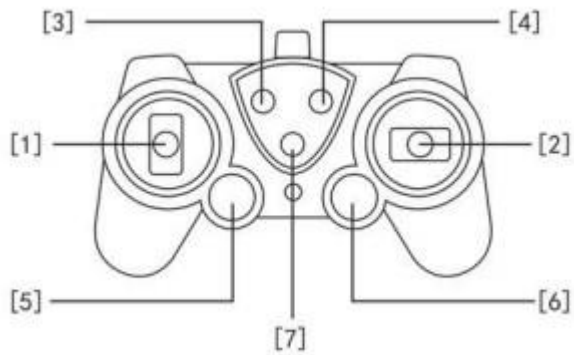
- Подключите разъем батареи к **USB-кабелю для зарядки**.
- Подключите USB-кабель к **адаптеру** или **USB-порту компьютера**.
- Во время зарядки **горит красный индикатор**. Когда зарядка завершена, **индикатор гаснет**.
- Время зарядки: **примерно 3–4 часа**.



#### Внимание!

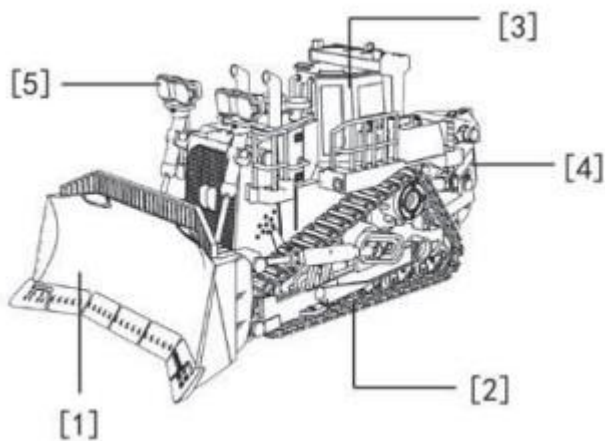
- **Перед зарядкой убедитесь, что входное напряжение адаптера соответствует текущему напряжению.**
- **Выходное напряжение адаптера должно совпадать с напряжением батареи.**
- **Зарядку проводить только под присмотром взрослых!**
- **Держите батарею вдали от легковоспламеняющихся материалов во время зарядки.**

## Пульт ДУ



1. Вперед / Назад
2. Влево / Вправо
3. Звук
4. Свет
5. Опускание
6. Поднятие
7. Демонстрация

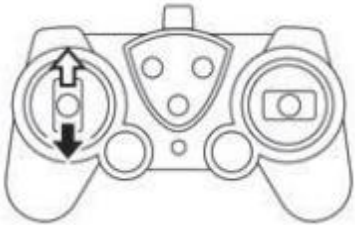
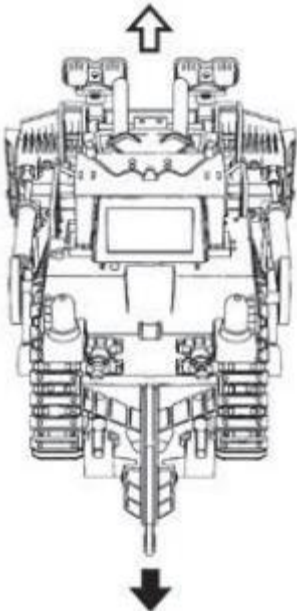
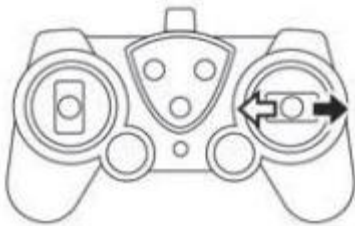
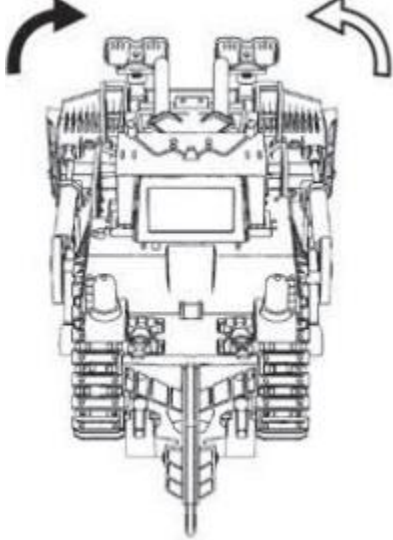
## Знакомство с устройством



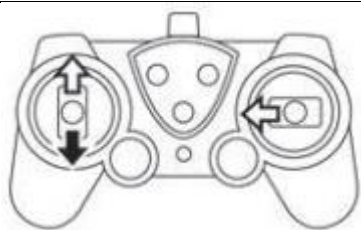
1. Ковш
2. Гусеницы

- 3. Кабина
- 4. Рыхлитель
- 5. Фары

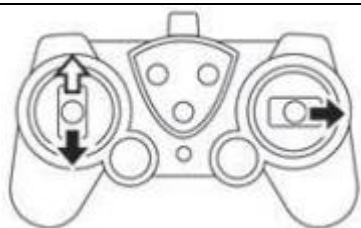
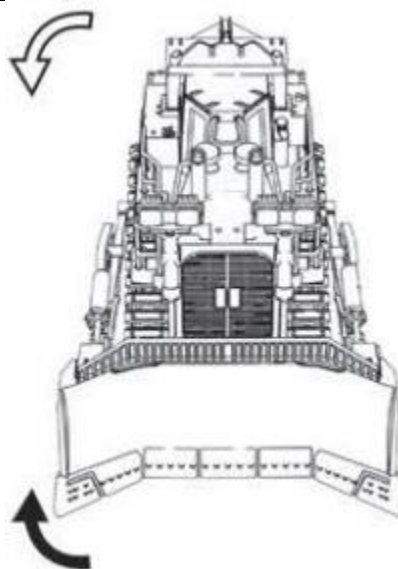
### Использование

 <ol style="list-style-type: none"><li>1. Нажмите <b>левый стик</b> пульта управления <b>вверх</b> – машинка поедет <b>вперед</b>.</li><li>2. Нажмите <b>левый стик</b> пульта управления <b>вниз</b> – машинка поедет <b>назад</b>.</li></ol>	
 <ol style="list-style-type: none"><li>1. Нажмите <b>правый стик</b> пульта управления <b>влево</b> – машинка повернет <b>налево</b>.</li><li>2. Нажмите <b>правый стик</b> пульта управления <b>вправо</b> – машинка повернет <b>направо</b>.</li></ol>	

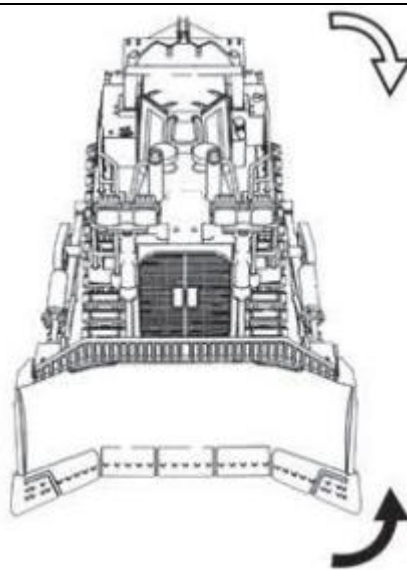


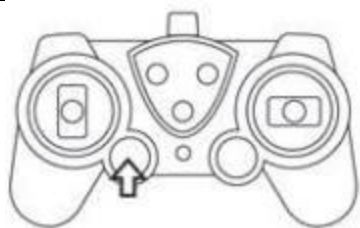


1. **Левый стик** пульта управления **вверх, правый стик влево** – одновременно нажмите, и машинка повернется **вперед-влево**.
2. **Левый стик** пульта управления **вниз, правый стик влево** – одновременно нажмите, и машинка повернется **назад-влево**.

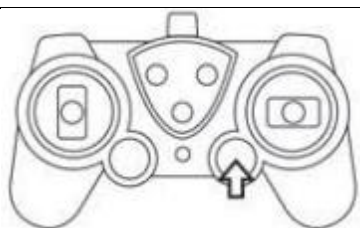
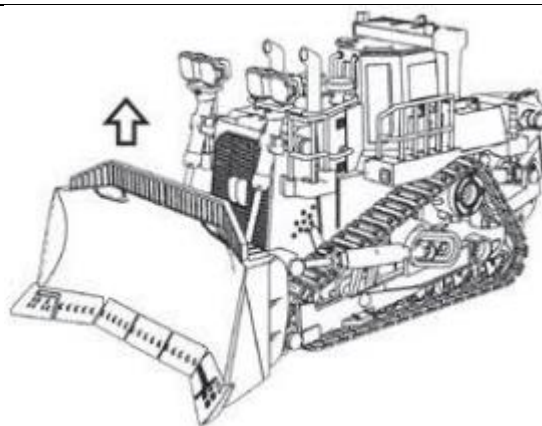


1. **Левый стик** пульта управления **вверх, правый стик вправо** – одновременно нажмите, и машинка повернется **вперед-вправо**.
2. **Левый стик** пульта управления **вниз, правый стик вправо** – одновременно нажмите, и машинка повернется **назад-вправо**.

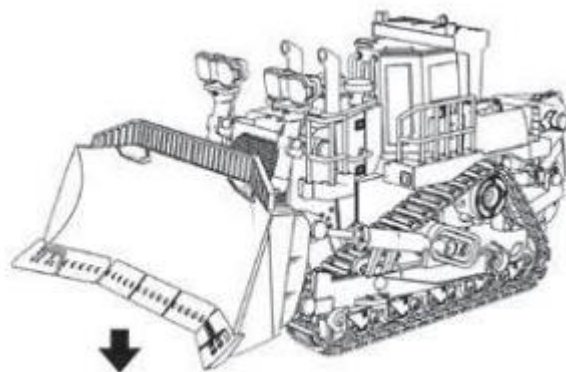




Нажмите **левую кнопку** на пульте управления – ковш радиоуправляемой машинки опустится вниз.



Нажмите **правую кнопку** на пульте управления – ковш радиоуправляемой машинки поднимется вверх.



## Устранение неисправностей

Проблема	Решение
Не запускается	<ol style="list-style-type: none"><li>1. Переключатель питания находится в положение «выключено», включите его.</li><li>2. Аккумулятор установлен неправильно, проверьте положительный и отрицательный полюса аккумулятора, чтобы убедиться, что он установлен правильно.</li></ol>

	3. Аккумулятор разряжен, зарядите его или замените новым.
Пульт не работает	<p>1. Батарея пульта дистанционного управления разряжена, замените ее на новую.</p> <p>2. Машинка с дистанционным управлением находится вне зоны действия пульта дистанционного управления, оставьте ее в зоне действия пульта.</p> <p>3. Вокруг присутствуют электромагнитные помехи, перенесите игрушку в просторное место для использования.</p>

## Правильная утилизация



Эта маркировка указывает на то, что данное изделие нельзя утилизировать вместе с другими бытовыми отходами. Чтобы предотвратить возможный вред окружающей среде или здоровью человека от неконтролируемой утилизации отходов, ответственно относитесь к их переработке, чтобы способствовать повторному использованию материальных ресурсов. Чтобы вернуть бывшее в употреблении устройство, воспользуйтесь системами возврата и сбора или обратитесь к производителю, у которого было приобретено изделие. Они могут принять этот продукт для экологически безопасной переработки.

Это устройство не предназначено для использования лицами (в том числе детьми) с ограниченными физическими, сенсорными или умственными способностями или с недостатком опыта и знаний, за исключением случаев,

когда они находятся под присмотром или проинструктированы относительно использования прибора лицом, ответственным за их безопасность.

В целях усовершенствования продукта программное обеспечение, конструктивные особенности устройства и содержание данной инструкции могут быть изменены без предварительного уведомления.

Производитель и дистрибьюторы данной продукции не несут ответственности за повреждения корпуса устройства, а также за ущерб, причиненный вследствие неправильной или несоответствующей эксплуатации пользователем.

### **Гарантийное обслуживание неисправного товара**

Если в купленном Вами товаре в течение установленного гарантийного срока обнаружены недостатки, Вы по своему выбору вправе:

- потребовать замены на товар этой же марки (этой же модели и (или) артикула)
- потребовать замены на такой же товар другой марки (модели, артикула) с соответствующим перерасчетом покупной цены;
- потребовать соразмерного уменьшения покупной цены;
- потребовать незамедлительного безвозмездного устранения недостатков товара или возмещения расходов на их исправление потребителем или третьим лицом;
- отказаться от исполнения договора купли-продажи и потребовать возврата уплаченной за товар суммы. В этом случае Вы обязаны вернуть товар с недостатками продавцу за его счет.

В отношении **технически сложного товара** Вы в случае обнаружения в нем недостатков по своему выбору вправе:

- отказаться от исполнения договора купли-продажи и потребовать возврата уплаченной за такой товар суммы;

- предъявить требование о его замене на товар этой же марки (модели, артикула) или на такой же товар другой марки (модели, артикула) с соответствующим перерасчетом покупной цены.

Срок предъявления вышеназванных требований составляет 15 дней со дня передачи Вам такого товара.

По истечении указанного 15-дневного срока данные требования подлежат удовлетворению в одном из следующих случаев:

- обнаружение существенного недостатка товара (существенный недостаток товара: неустранимый недостаток или недостаток, который не может быть устранен без несоразмерных расходов или затрат времени, или выявляется неоднократно, или проявляется вновь после его устранения);
- нарушение установленных законом РФ «О защите прав потребителей» сроков устранения недостатков товара;
- невозможность использования товара в течение каждого года гарантийного срока в совокупности более чем тридцать дней вследствие неоднократного устранения его различных недостатков.

В случае если Вы приобрели уцененный или бывший в употреблении товар ненадлежащего качества, и были заранее предупреждены о недостатках, изза которых произошла уценка, в письменной форме, то претензии по таким недостаткам не принимаются.

Важно! Необходимо использовать услуги квалифицированных специалистов по подключению, наладке и пуску в эксплуатацию технически сложных товаров, которые по техническим требованиям не могут быть пущены в эксплуатацию без участия соответствующих специалистов.

Условия проведения гарантийного обслуживания

- Фактическое наличие неисправного товара в момент обращения в сервисный центр;
- Гарантийное обслуживание товаров, гарантию на которые дает производитель, осуществляется в специализированных сервисных центрах;

- Гарантийное обслуживание неисправных товаров, купленных в интернет-магазинах ООО Максмол-групп, возможно в нашем сервисном центре по телефону 8-800-200-85-66
- Срок гарантийного обслуживания не превышает 45 дней;
- Гарантийное обслуживание осуществляется в течение всего гарантийного срока, установленного на товар;
- При проведении ремонта срок гарантии продлевается на период нахождения товара в ремонте.

#### Право на гарантийный ремонт не распространяется на случаи

- неисправность устройства вызвана нарушением правил его эксплуатации, транспортировки и хранения.
- на устройстве отсутствует, нарушен или не читается оригинальный серийный номер;
- на устройстве отсутствуют или нарушены заводские или гарантийные пломбы и наклейки;
- ремонт, техническое обслуживание или модернизация устройства производились лицами, не уполномоченными на то компанией-производителем;
- дефекты устройства вызваны использованием устройства с программным обеспечением, не входящим в комплект поставки устройства, или не одобренным для совместного использования производителем устройства;
- дефекты устройства вызваны эксплуатацией устройства в составе комплекта неисправного оборудования;
- обнаруживается попадание внутрь устройства посторонних предметов, веществ, жидкостей, насекомых и т.д.;
- неисправность устройства вызвана прямым или косвенным действием механических сил, химического, термического воздействия, излучения, агрессивных или нейтральных жидкостей, газов или иных токсичных или биологических сред, а так же любых иных факторов искусственного или естественного происхождения, кроме тех случаев, когда такое воздействие прямо допускается «Руководством пользователя»;
- неисправность устройства вызвана действием сторонних обстоятельств

(стихийных бедствий, скачков напряжения электропитания и т.д.);

- неисправность устройства вызвана несоответствием Государственным Стандартам параметров питающих, телекоммуникационных и кабельных сетей;
- иные случаи, предусмотренные производителями.

Гарантийные обязательства не распространяются на расходные элементы и материалы (элементы питания, картриджи, кабели подключения и т.п.).

### **Товар надлежащего качества**

Вы вправе обменять товар надлежащего качества на аналогичный товар в течение 14 дней, не считая дня покупки.

Обращаем Ваше внимание, что основная часть нашего ассортимента – **технически сложные товары** бытового назначения (электроника, фотоаппаратура, бытовая техника и т.п.).

Указанные товары, согласно Постановлению Правительства РФ от 31.12.2020 № 2463 , обмену как товары надлежащего качества не подлежат. Возврат таких товаров не предусмотрен Законом РФ от 07.02.1992 № 2300-1.

### **Товар ненадлежащего качества**

Если в приобретенном Вами товаре выявлен недостаток вы вправе по своему выбору заявить одно из требований, указанных в ст.18 Закона РФ от

07.02.1992 № 2300-1 (ред. от 11.06.2021) О защите прав потребителей . Для этого можете обратиться в сервисный центр Максмолл по телефону 8-800-200-85-66

Тем не менее, если указанный товар относится к технически сложным, утв. Постановлением от 10 ноября 2011 г. № 924 , то указанные в ст.18 требования могут быть заявлены только в течение 15 календарных дней с даты покупки.

По истечении 15 дней предъявление указанных требований возможно в случаях если:

- Обнаружен существенный недостаток (Неремонтопригоден);
- Нарушены сроки устранения недостатков;
- Товар не может использоваться в совокупности более тридцати дней в течение каждого года гарантийного срока в связи с необходимостью неоднократного устранения производственных недостатков.

**Если у вас остались какие-либо вопросы по использованию или гарантийному обслуживанию товара, свяжитесь с нашим отделом технической поддержки в чате WhatsApp. Для этого запустите приложение WhatsApp. Нажмите на значок камеры в правом верхнем углу и отсканируйте QR-код приведенный ниже камерой вашего смартфона.**

Сервисный Центр  
Контакт WhatsApp



Приятного использования!