



MINICAM24

РУКОВОДСТВО ПОЛЬЗОВАТЕЛЯ

Ручной тормоз FXN-НВ S Lesda для игрового руля



СОДЕРЖАНИЕ

Поддерживаемое ПО	3
Комплектация	3
Установка	3
Внимание.....	6
Характеристики	7
Правильная утилизация.....	7
Гарантийное обслуживание неисправного товара	8
Товар надлежащего качества.....	11
Товар ненадлежащего качества.....	11

Поддерживаемое ПО

Спасибо, что выбрали и поддержали RXN. Пожалуйста, внимательно прочитайте это руководство перед тем, как начать наслаждаться игровым процессом.

- Поддерживаемая платформа: ПК
- Требования к системе: Windows 7 / 8 / 10 / 11

Комплектация

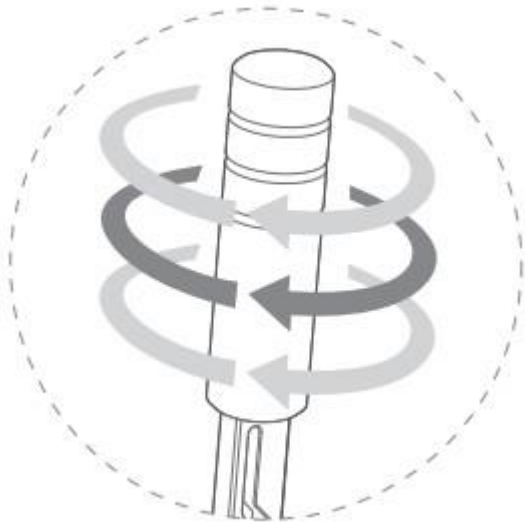
Обратите внимание, что комплектация может быть изменена. Уточняйте у менеджера перед заказом.



Установка

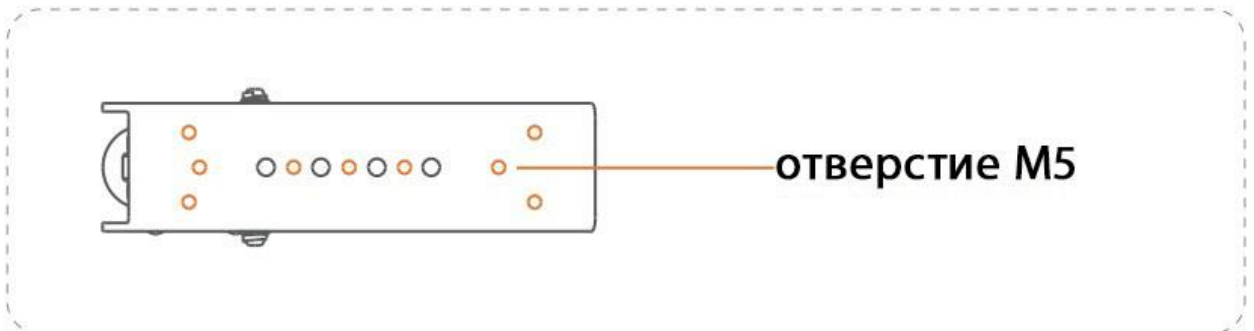
- Установка ручки

Снимите ручку и установите ее на HB S, вращая, затем надежно затяните.



- Способы крепления

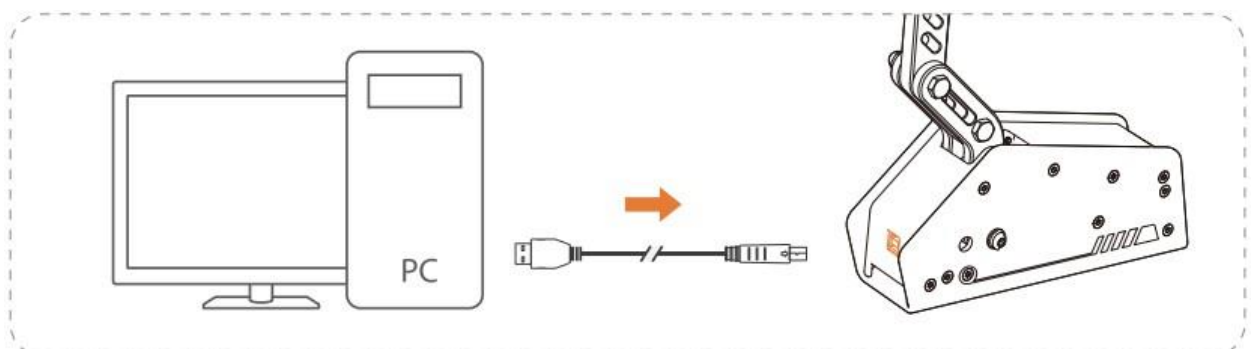
Закрепите HB S на стойке с помощью винтов с шестигранной головкой M5.



- Использование на ПК

Шаг 1: Закрепите HB S в подходящем положении.

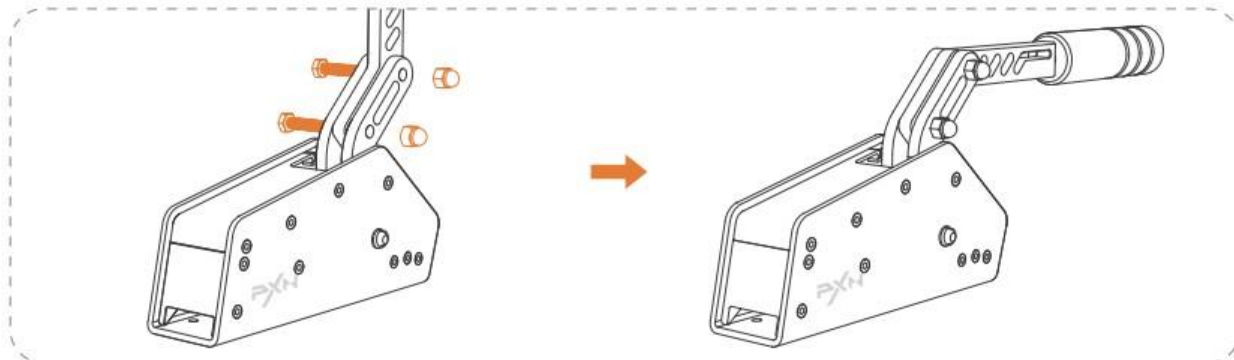
Шаг 2: Используйте USB-B кабель для подключения HB S к ПК и начните использование устройства.



- Настройка угла

Шаг 1: Используйте шестигранный гаечный ключ, чтобы снять два винта и гайки на соединительном стержне.

Шаг 2: Поверните соединительный стержень на 90 градусов и затяните винты для регулировки угла.



- Настройка силы и хода

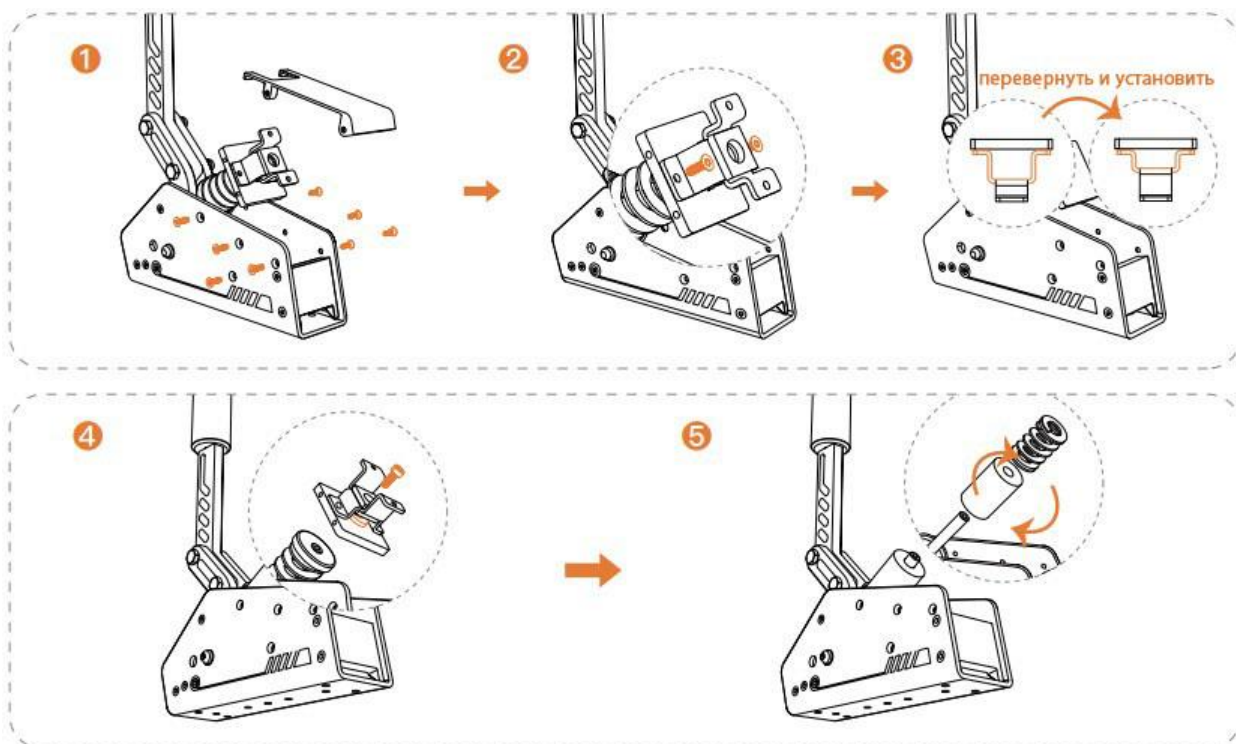
Шаг 1: Используйте шестигранный ключ М3, чтобы снять винты на верхней крышке и боковые фиксирующие винты.

Шаг 2: Используйте шестигранный ключ М3, чтобы снять два винта с ограничительной пластины.

Шаг 3: Переверните ограничительную пластину и закрепите её винтами для завершения настройки хода.

Шаг 4: Используйте шестигранный ключ М5, чтобы снять винты и шайбы на соединительном стержне.

Шаг 5: Замените пружину/гель демпфера и установите винты и шайбы на соединительный стержень, затем затяните их для завершения настройки силы.



Внимание

- Внимательно прочтите данное руководство пользователя перед использованием продукта.
- Избегайте сильных ударов или вибрации и не роняйте устройство.
- Не разбирайте, не модифицируйте и не ремонтируйте устройство самостоятельно.
- Предотвращайте попадание воды или других жидкостей внутрь устройства, чтобы избежать повреждений.
- Избегайте хранения устройства в местах с повышенной влажностью, высокой температурой, в задымленных или загрязнённых зонах.
- Будьте осторожны при подключении и отсоединении устройства.
- Дети должны использовать устройство только под присмотром взрослых.

Характеристики

Модель продукта: HB S

Метод подключения: Проводное подключение

Питание через USB: 5В

Рабочий ток через USB: Макс. 50 мА

Размер упаковки: Примерно 287.5 * 280 * 66.5 мм

Размер продукта: Примерно 313 * 178 * 46 мм

Вес продукта: Примерно 900 г

Рабочая температура: 10–40 °С

Влажность при использовании: 20–80 %

Правильная утилизация



Эта маркировка указывает на то, что данное изделие нельзя утилизировать вместе с другими бытовыми отходами. Чтобы предотвратить возможный вред окружающей среде или здоровью человека от неконтролируемой утилизации отходов, ответственно относитесь к их переработке, чтобы способствовать повторному использованию материальных ресурсов. Чтобы вернуть бывшее в употреблении устройство, воспользуйтесь системами возврата и сбора или обратитесь к производителю, у которого было приобретено изделие. Они могут принять этот продукт для экологически безопасной переработки.

Это устройство не предназначено для использования лицами (в том числе детьми) с ограниченными физическими, сенсорными или умственными способностями или с недостатком опыта и знаний, за исключением случаев, когда они находятся под присмотром или проинструктированы относительно использования прибора лицом, ответственным за их безопасность.

В целях усовершенствования продукта программное обеспечение, конструктивные особенности устройства и содержание данной инструкции могут быть изменены без предварительного уведомления.

Производитель и дистрибьюторы данной продукции не несут ответственности за повреждения корпуса устройства, а также за ущерб, причиненный вследствие неправильной или несоответствующей эксплуатации пользователем.

Гарантийное обслуживание неисправного товара

Если в купленном Вами товаре в течение установленного гарантийного срока обнаружены недостатки, Вы по своему выбору вправе:

- потребовать замены на товар этой же марки (этой же модели и (или) артикула)
- потребовать замены на такой же товар другой марки (модели, артикула) с соответствующим перерасчетом покупной цены;
- потребовать соразмерного уменьшения покупной цены;
- потребовать незамедлительного безвозмездного устранения недостатков товара или возмещения расходов на их исправление потребителем или третьим лицом;
- отказаться от исполнения договора купли-продажи и потребовать возврата уплаченной за товар суммы. В этом случае Вы обязаны вернуть товар с недостатками продавцу за его счет.

В отношении **технически сложного товара** Вы в случае обнаружения в нем недостатков по своему выбору вправе:

- отказаться от исполнения договора купли-продажи и потребовать возврата уплаченной за такой товар суммы;
- предъявить требование о его замене на товар этой же марки (модели, артикула) или на такой же товар другой марки (модели, артикула) с соответствующим перерасчетом покупной цены.

Срок предъявления вышеназванных требований составляет 15 дней со дня передачи Вам такого товара.

По истечении указанного 15-дневного срока данные требования подлежат удовлетворению в одном из следующих случаев:

- обнаружение существенного недостатка товара (существенный недостаток товара: неустранимый недостаток или недостаток, который не может быть устранен без несоразмерных расходов или затрат времени, или выявляется неоднократно, или проявляется вновь после его устранения);
- нарушение установленных законом РФ «О защите прав потребителей» сроков устранения недостатков товара;
- невозможность использования товара в течение каждого года гарантийного срока в совокупности более чем тридцать дней вследствие неоднократного устранения его различных недостатков.

В случае если Вы приобрели уцененный или бывший в употреблении товар ненадлежащего качества, и были заранее предупреждены о недостатках, изза которых произошла уценка, в письменной форме, то претензии по таким недостаткам не принимаются.

Важно! Необходимо использовать услуги квалифицированных специалистов по подключению, наладке и пуску в эксплуатацию технически сложных товаров, которые по техническим требованиям не могут быть пущены в эксплуатацию без участия соответствующих специалистов.

Условия проведения гарантийного обслуживания

- Фактическое наличие неисправного товара в момент обращения в сервисный центр;
- Гарантийное обслуживание товаров, гарантию на которые дает производитель, осуществляется в специализированных сервисных центрах;
- Гарантийное обслуживание неисправных товаров, купленных в интернет-магазинах ООО Максмол-групп, возможно в нашем сервисном центре по телефону 8-800-200-85-66

- Срок гарантийного обслуживания не превышает 45 дней;
- Гарантийное обслуживание осуществляется в течение всего гарантийного срока, установленного на товар;
- При проведении ремонта срок гарантии продлевается на период нахождения товара в ремонте.

Право на гарантийный ремонт не распространяется на случаи

- неисправность устройства вызвана нарушением правил его эксплуатации, транспортировки и хранения.
- на устройстве отсутствует, нарушен или не читается оригинальный серийный номер;
- на устройстве отсутствуют или нарушены заводские или гарантийные пломбы и наклейки;
- ремонт, техническое обслуживание или модернизация устройства производились лицами, не уполномоченными на то компанией-производителем;
- дефекты устройства вызваны использованием устройства с программным обеспечением, не входящим в комплект поставки устройства, или не одобренным для совместного использования производителем устройства;
- дефекты устройства вызваны эксплуатацией устройства в составе комплекта неисправного оборудования;
- обнаруживается попадание внутрь устройства посторонних предметов, веществ, жидкостей, насекомых и т.д.;
- неисправность устройства вызвана прямым или косвенным действием механических сил, химического, термического воздействия, излучения, агрессивных или нейтральных жидкостей, газов или иных токсичных или биологических сред, а так же любых иных факторов искусственного или естественного происхождения, кроме тех случаев, когда такое воздействие прямо допускается «Руководством пользователя»;
- неисправность устройства вызвана действием сторонних обстоятельств

(стихийных бедствий, скачков напряжения электропитания и т.д.);

- неисправность устройства вызвана несоответствием Государственным Стандартам параметров питающих, телекоммуникационных и кабельных сетей;
- иные случаи, предусмотренные производителями.

Гарантийные обязательства не распространяются на расходные элементы и материалы (элементы питания, картриджи, кабели подключения и т.п.).

Товар надлежащего качества

Вы вправе обменять товар надлежащего качества на аналогичный товар в течение 14 дней, не считая дня покупки.

Обращаем Ваше внимание, что основная часть нашего ассортимента – **технически сложные товары** бытового назначения (электроника, фотоаппаратура, бытовая техника и т.п.).

Указанные товары, согласно Постановлению Правительства РФ от 31.12.2020 № 2463 , обмену как товары надлежащего качества не подлежат. Возврат таких товаров не предусмотрен Законом РФ от 07.02.1992 № 2300-1.

Товар ненадлежащего качества

Если в приобретенном Вами товаре выявлен недостаток вы вправе по своему выбору заявить одно из требований, указанных в ст.18 Закона РФ от 07.02.1992 № 2300-1 (ред. от 11.06.2021) О защите прав потребителей . Для этого можете обратиться в сервисный центр Максмолл по телефону 8-800-200-85-66

Тем не менее, если указанный товар относится к технически сложным, утв. Постановлением от 10 ноября 2011 г. № 924 , то указанные в ст.18 требования могут быть заявлены только в течение 15 календарных дней с даты покупки.

По истечении 15 дней предъявление указанных требований возможно в случаях если:

- Обнаружен существенный недостаток (Неремонтопригоден);
- Нарушены сроки устранения недостатков;
- Товар не может использоваться в совокупности более тридцати дней в течение каждого года гарантийного срока в связи с необходимостью неоднократного устранения производственных недостатков.

Если у вас остались какие-либо вопросы по использованию или гарантийному обслуживанию товара, свяжитесь с нашим отделом технической поддержки в чате WhatsApp. Для этого запустите приложение WhatsApp. Нажмите на значок камеры в правом верхнем углу и отсканируйте QR-код приведенный ниже камерой вашего смартфона.

Сервисный Центр
Контакт WhatsApp



Приятного использования!