



MINICAM24

РУКОВОДСТВО ПОЛЬЗОВАТЕЛЯ
Сигнализация для велосипеда с
пультом Cycle D



СОДЕРЖАНИЕ

1. Введение	3
2. Внешний вид устройства	4
3. Установка	6
4. Использование.....	10
5. Гарантийное обслуживание неисправного товара	10
Товар надлежащего качества.....	13
Товар ненадлежащего качества.....	13

1. Введение

Данное устройство соответствует части 15 международных правил FCC.

Эксплуатация осуществляется при соблюдении следующих двух условий:

- (1) это устройство не должно создавать вредных помех, и
- (2) это устройство должно принимать любые получаемые помехи, включая помехи, которые могут вызвать его нежелательную работу.

Оборудование было протестировано и признано соответствующим ограничениям для цифровых устройств класса В в соответствии с частью 15 Правил FCC. Эти ограничения предназначены для обеспечения разумной защиты от вредных помех при установке в жилых помещениях. Сигнализация генерирует, использует и может излучать радиочастотную энергию и, если оно установлено или используется не в соответствии с инструкциями, может создавать вредные помехи для радиосвязи. Однако нет гарантии, что помехи не возникнут даже при корректной установке. Если устройство создает вредные помехи для радио- или телевизионного приема, что можно определить, выключив и включив оборудование рядом с ним, пользователю рекомендуется попытаться устранить помехи одним или несколькими из следующих способов:

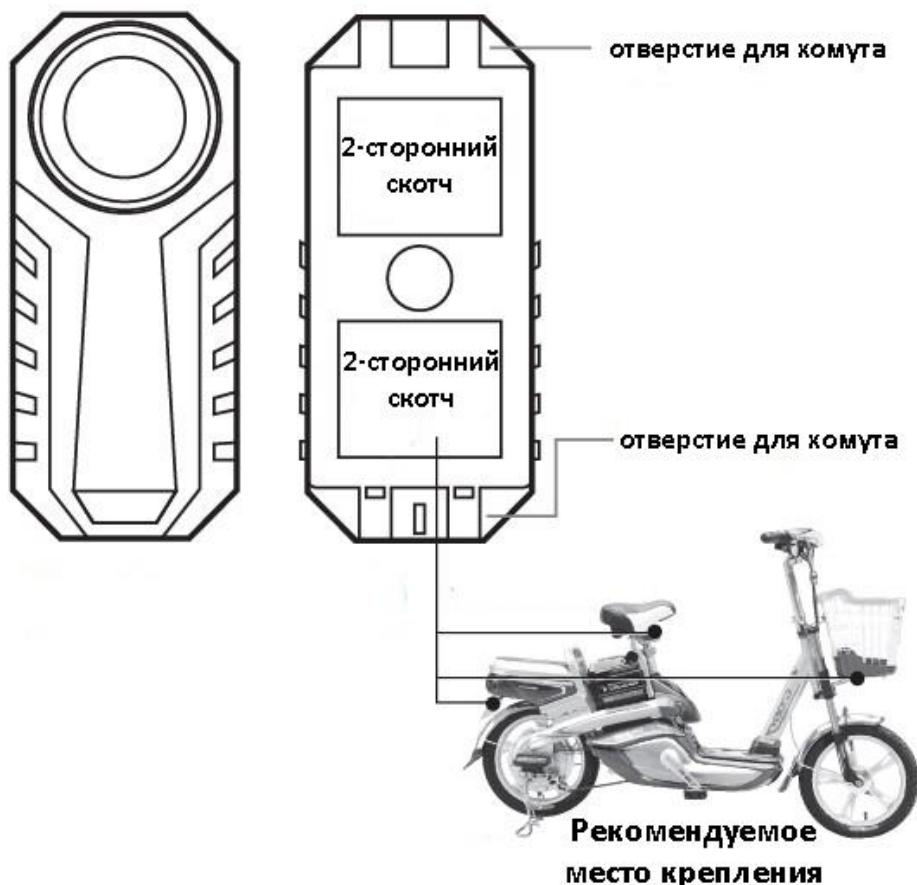
- Переориентируйте или переместите антенну приемника.
- Увеличьте расстояние между сигнализацией и приемником.
- Подключайте оборудование к розетке другой цепи, отличной от той, к которой подключен приемник.
- Обратитесь за помощью к дилеру или специалисту по радио/видеотехнике.

Любые изменения или модификации данного устройства, не одобренные в явной форме стороной, ответственной за соответствие требованиям, могут привести к аннулированию права пользователя на обслуживание оборудования.

- Характеристики аналогичны мотоциклетной сигнализации. Громкий динамик 113 дБ устанавливается скрытно, чтобы напугать вора/грабителя.

- Использование трехосного акселерометра и специального расчета повышает точность распознавания действий грабителя и снижает количество ложных срабатываний, вызванных шумовыми помехами.
- Высокая эффективность обеспечивается 7 регулируемыми уровнями чувствительности, от мягкого прикосновения до толчка. Подходит для любых условий и ситуаций.
- Пульт дистанционного управления с большим радиусом действия и удобный поиск мотоцикла/велосипеда. 3 варианта мелодии.
- Есть возможность активировать функцию SOS и автоматически издавать призыв о помощи, когда происходит авария, чтобы обеспечить более безопасное использование.
- Беспроводное дистанционное управление стало еще более простым и удобным в использовании.
- Внешнее покрытие: пластик. Защита от воды и пыли IP65.
- Метод установки на двусторонний скотч удобен и подходит для всех типов мотоциклов и велосипедов.

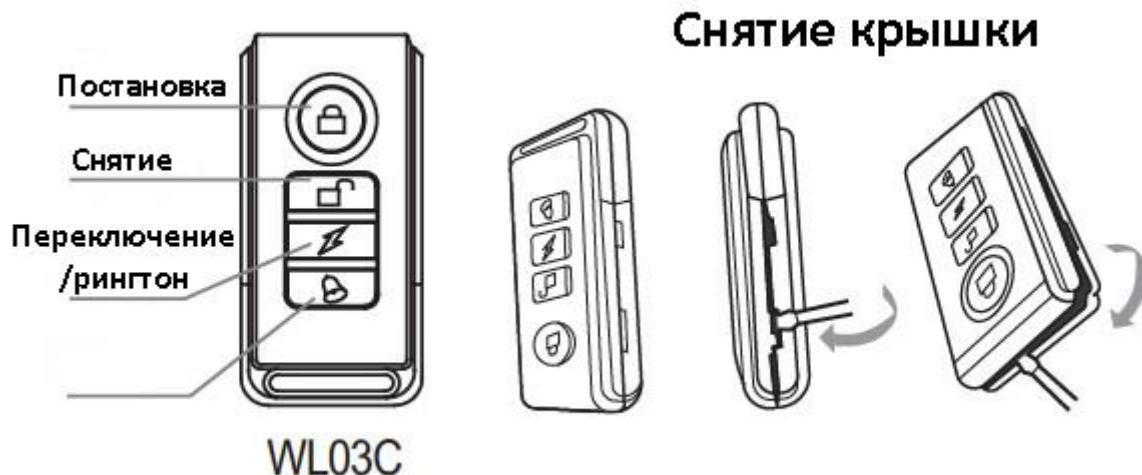
2. Внешний вид устройства



Внимание:

- При использовании обращайтесь внимание на надежность фиксации сигнализации на двухсторонний скотч и/ли кабельную стяжку.
- Скрытная установка в укромном месте может снизить громкость сирены.
- Не устанавливайте в местах, окруженных металлическими деталями.

В зависимости от модели и поставки могут быть два разных типа пультов дистанционного управления.



3. Установка

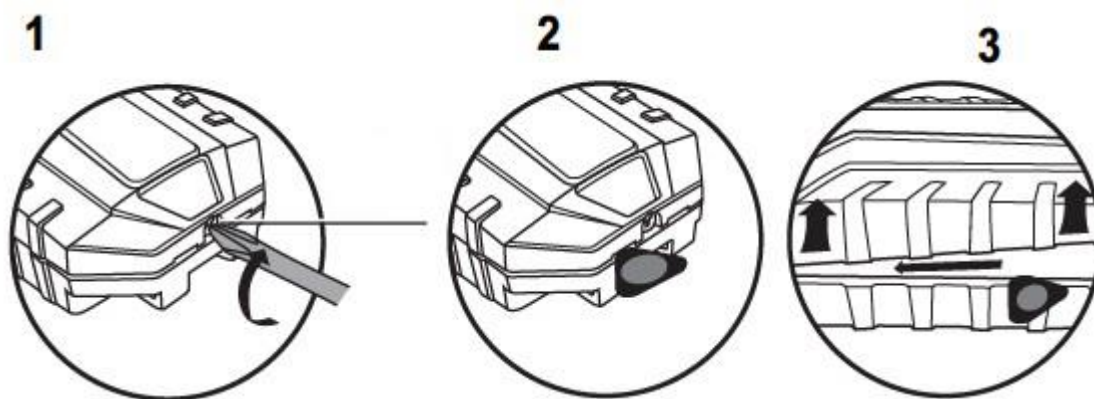
Замена и установка основной батареи

При изготовлении по умолчанию устанавливается батарея. Если батарея требует замены, пожалуйста, снимите нижнюю крышку и установите 3 щелочные батареи типа ААА.

Устройство издаст 3-кратный короткий звуковой сигнал, что указывает на включение и готовность к использованию. Рекомендуется вынуть аккумулятор, если он не используется в течение длительного периода времени.

Рекомендуется избегать установки в местах, подверженных длительному воздействию солнечных лучей или высокой температуры. Слишком высокая температура ускорит саморазряд аккумулятора и сократит срок его службы. Пожалуйста, заменяйте батарею вовремя, когда батарея разрядилась. В противном случае существует риск утечки жидкости и повреждения сигнализации.


Рисунок демонтажа нижней крышки:




Снимите винт с нижней панели сигнализации 1 шт. и используйте отвертку (-), чтобы открыть нижнюю крышку, провернув или повернув ее. После поднятия нижней крышки продолжайте открывать боковую часть крышки до тех пор, пока ее не будет легко снять руками. Если у вас нет отвертки с плоским шлицем, можно попробовать использовать твердую пленку или медиатор, чтобы открыть, как показано на рисунке выше.

Применение и настройка

Постановка и снятие с охраны

Нажмите один раз на пульте дистанционного управления кнопку [] в режиме ожидания. Сигнализация воспроизведет мелодию и войдет в режим ARM (поставится на охрану). Через 5 секунд раздастся звук и устройство перейдет в режим оповещения. Любое прикосновение или удар, которое происходит в режиме оповещения ARM, немедленно вызовет запуск сигнала тревоги на 2 секунды. При обнаружении любого прикосновения или удара снова в течение 2–12 секунд, сигнал тревоги будет продолжаться в течение 30 секунд. Одна мелодия звонка на 2 секунды тревоги; 6 вариантов мелодий на 30 секундную тревогу с автоматическим переключением.

Нажмите кнопку на пульте дистанционного управления  один раз при срабатывании тревоги. Сигнализация воспроизведет мелодию и войдет в режим DISARM (снимется с охраны).

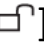
Когда сигнализация все еще подает сигнал тревоги, нажмите кнопку DISARM на пульте дистанционного управления, чтобы остановить её и выйти из режима ARM одновременно.

Уровень чувствительности, громкость, функция настройки SOS

Чувствительность настраивается от 1 до 7 уровня. От высокого до низкого, 7 мелодий звонка. Громкость имеет 3 уровня: высокий, средний и низкий.

Обратите внимание, что функция SOS распознает состояние установки сигнализации, поэтому, пожалуйста, не меняйте расположение, иначе это может привести к сбою или неправильной работе функций. После того, как функция SOS включена, она автоматически срабатывает при случайном наклоне велосипеда более чем на 45 градусов. После того, как велосипед будет возвращен в исходное положение, сигнализация автоматически отключит сигнал. Звук сигнализации SOS соответствует международным стандартам.

Настройка

Нажмите и удерживайте на пульте [], сигнализация будет постоянно выдавать звук снятия с охраны. Дождитесь пока светодиод на пульте не

погаснет и не загорится снова, прежде чем отпустить кнопку. Сигнализация перешла в режим настройки.

- Для регулировки уровня чувствительности непрерывно нажимайте клавишу [□] для перехода от высокого к низкому уровню. Уровни переключаются циклично.
- Чтобы отрегулировать громкость, непрерывно нажимайте клавишу [□]. Три уровня переключаются циклически от высокого к низкому.
- В случае, если функция SOS отключена, нажмите кнопку [⚡] один раз. Устройство один раз издаст звуковой сигнал и перейдет в режим калибровки. 5 звуковых сигналов будут сообщать о том, что устройство было правильно откалибровано, и функция SOS успешно включена. В противном случае два длинных сигнала сообщат о ошибке калибровки и функция не включится. Сигнализация должна быть переведена в статический режим перед выполнением калибровки SOS).
- Если функция SOS успешно включена, нажмите кнопку [⚡] один раз, чтобы отключить функцию SOS. Устройство издаст два протяжных звуковых сигналов. После завершения настройки нажмите клавишу [□], чтобы выйти из меню настройки.

При замене батарей в сигнализации, настройки уровня чувствительности и громкости сохраняется. Однако, для функции SOS может потребоваться повторная калибровка, поэтому она автоматически выключится.

Функция переключения мелодии звонка

Нажмите клавишу [⚡]. Выберите из 3 предложенных мелодий. Мелодии переключаются циклически. Функция недоступна, когда сигнализация поставлена на охрану.

Функция поиска и мелодия

Нажмите кнопку с колокольчиком и включите выбранную мелодию звонка, чтобы легко найти мотоцикл/велосипед с сигнализацией.

Способ подключения нового пульта дистанционного управления

Сначала извлеките основные батареи и установите их обратно через 30 секунд. Длительное нажатие на кнопку пульта дистанционного управления [Ⓛ] для входа в режим сопряжения. После того, как сигнализация издаст один раз сигнал, нажмите кнопку ARM или DISARM для двойного звукового сигнала. Теперь вы можете использовать новый добавленный пульт дистанционного управления.

Чтобы добавить больше пультов дистанционного управления: сначала нажмите кнопку DISARM на старом пульте дистанционного управления, чтобы снять с охраны, затем нажмите и удерживайте на старом пульте дистанционного управления [Ⓛ], чтобы войти в режим сопряжения. Нажмите кнопку ARM или DISARM нового пульта дистанционного управления для двойного звукового сигнала. Теперь вы можете использовать новый добавленный пульт дистанционного управления.

Способ отвязки пульта

Будьте осторожны при использовании этой функции! Сначала убедитесь, что устройство не находится в режиме ARM. Нажмите и удерживайте кнопку [Ⓛ] для привязанного пульта дистанционного управления, чтобы войти в режим сопряжения. После короткого звукового сигнала нажмите клавишу [⚡]. Сигнализация удалит все данные пульта и издаст троекратный звуковой сигнал. Привяжите новый пульт по описанному выше методу.

Устройство может поддерживать только до 8 кодов пультов дистанционного управления. Первый привязанный пульт дистанционного управления будет удален, если количество пультов дистанционного управления превысит 8 штук.

Индикация низкого заряда батареи

Когда батарея сигнализации почти разряжена (3,3 В), будет генерироваться дважды при использовании ARM или DISARM. Требуется немедленная замена батареи.

Когда фонарик пульта дистанционного управления становится темным/гаснет или дальность действия пульта дистанционного управления становится меньше, это значит, что батареи разряжены и соответственно требуется новая.

4. Использование

1. В данном устройстве используются 3 щелочные батареи типа AAA, при нормальном использовании батарей хватает на 1~3 месяца; в режиме ожидания (непрерывно): до 6 месяцев.
Обратите внимание, что на длительность использования могут влиять тип и качество батарей, а также внешние условия их использования.
2. Рабочая температур: -20 – +60°C;
3. Рабочая относительная влажность: <80%;
4. Температура хранения: -30°C~+70°C.

5. Гарантийное обслуживание неисправного товара

Если в купленном Вами товаре в течение установленного гарантийного срока обнаружены недостатки, Вы по своему выбору вправе:

- потребовать замены на товар этой же марки (этой же модели и (или) артикула)
- потребовать замены на такой же товар другой марки (модели, артикула) с соответствующим перерасчетом покупной цены;
- потребовать соразмерного уменьшения покупной цены;
- потребовать незамедлительного безвозмездного устранения недостатков товара или возмещения расходов на их исправление потребителем или третьим лицом;
- отказаться от исполнения договора купли-продажи и потребовать возврата уплаченной за товар суммы. В этом случае Вы обязаны вернуть товар с недостатками продавцу за его счет.

В отношении **технически сложного товара** Вы в случае обнаружения в нем недостатков по своему выбору вправе:

- отказаться от исполнения договора купли-продажи и потребовать возврата уплаченной за такой товар суммы;
- предъявить требование о его замене на товар этой же марки (модели, артикула) или на такой же товар другой марки (модели, артикула) с соответствующим перерасчетом покупной цены.

Срок предъявления вышеназванных требований составляет 15 дней со дня передачи Вам такого товара.

По истечении указанного 15-дневного срока данные требования подлежат удовлетворению в одном из следующих случаев:

- обнаружение существенного недостатка товара (существенный недостаток товара: неустранимый недостаток или недостаток, который не может быть устранен без несоразмерных расходов или затрат времени, или выявляется неоднократно, или проявляется вновь после его устранения);
- нарушение установленных законом РФ «О защите прав потребителей» сроков устранения недостатков товара;
- невозможность использования товара в течение каждого года гарантийного срока в совокупности более чем тридцать дней вследствие неоднократного устранения его различных недостатков.

В случае если Вы приобрели уцененный или бывший в употреблении товар ненадлежащего качества, и были заранее предупреждены о недостатках, из-за которых произошла уценка, в письменной форме, то претензии по таким недостаткам не принимаются.

Важно! Необходимо использовать услуги квалифицированных специалистов по подключению, наладке и пуску в эксплуатацию технически сложных товаров, которые по техническим требованиям не могут быть пущены в эксплуатацию без участия соответствующих специалистов.

Условия проведения гарантийного обслуживания

- Фактическое наличие неисправного товара в момент обращения в сервисный центр;
- Гарантийное обслуживание товаров, гарантию на которые дает производитель, осуществляется в специализированных сервисных центрах;
- Гарантийное обслуживание неисправных товаров, купленных в интернет-магазинах ООО Максмол-групп, возможно в нашем сервисном центре по телефону 8-800-200-85-66
- Срок гарантийного обслуживания не превышает 45 дней;
- Гарантийное обслуживание осуществляется в течение всего гарантийного срока, установленного на товар;
- При проведении ремонта срок гарантии продлевается на период нахождения товара в ремонте.

Право на гарантийный ремонт не распространяется на случаи

- неисправность устройства вызвана нарушением правил его эксплуатации, транспортировки и хранения.
- на устройстве отсутствует, нарушен или не читается оригинальный серийный номер;
- на устройстве отсутствуют или нарушены заводские или гарантийные пломбы и наклейки;
- ремонт, техническое обслуживание или модернизация устройства производились лицами, не уполномоченными на то компанией-производителем;
- дефекты устройства вызваны использованием устройства с программным обеспечением, не входящим в комплект поставки устройства, или не одобренным для совместного использования производителем устройства;
- дефекты устройства вызваны эксплуатацией устройства в составе комплекта неисправного оборудования;
- обнаруживается попадание внутрь устройства посторонних предметов, веществ, жидкостей, насекомых и т.д.;
- неисправность устройства вызвана прямым или косвенным действием механических сил, химического, термического воздействия, излучения, агрессивных или нейтральных жидкостей, газов или иных токсичных или биологических сред, а так же любых иных факторов искусственного или естественного происхождения, кроме тех случаев, когда такое воздействие прямо допускается «Руководством пользователя»;
- неисправность устройства вызвана действием сторонних обстоятельств (стихийных бедствий, скачков напряжения электропитания и т.д.);
- неисправность устройства вызвана несоответствием Государственным Стандартам параметров питающих, телекоммуникационных и кабельных сетей;
- иные случаи, предусмотренные производителями.

Гарантийные обязательства не распространяются на расходные элементы и материалы (элементы питания, картриджи, кабели подключения и т.п.).

Товар надлежащего качества

Вы вправе обменять товар надлежащего качества на аналогичный товар в течение 14 дней, не считая дня покупки.

Обращаем Ваше внимание, что основная часть нашего ассортимента – **технически сложные товары** бытового назначения (электроника, фотоаппаратура, бытовая техника и т.п.).

Указанные товары, согласно [Постановлению Правительства РФ от 31.12.2020 № 2463](#), обмену как товары надлежащего качества не подлежат. Возврат таких товаров не предусмотрен [Законом РФ от 07.02.1992 № 2300-1](#).

Товар ненадлежащего качества

Если в приобретенном Вами товаре выявлен недостаток вы вправе по своему выбору заявить одно из требований, указанных в [ст.18 Закона РФ от 07.02.1992 № 2300-1 \(ред. от 11.06.2021\) О защите прав потребителей](#). Для этого можете обратиться в сервисный центр Максмолл по телефону 8-800-200-85-66

Тем не менее, если указанный товар относится к технически сложным, утв. [Постановлением от 10 ноября 2011 г. № 924](#), то указанные в ст.18 требования могут быть заявлены только в течение 15 календарных дней с даты покупки.

По истечении 15 дней предъявление указанных требований возможно в случаях если:

- Обнаружен существенный недостаток (Неремонтопригоден);
- Нарушены сроки устранения недостатков;
- Товар не может использоваться в совокупности более тридцати дней в течение каждого года гарантийного срока в связи с необходимостью неоднократного устранения производственных недостатков.

Приятного использования!

Сайт: **minicam24.ru**

E-mail: **info@minicam24.ru**

Товар в наличии в 120 городах России и Казахстана

Телефон бесплатной горячей линии: **8(800)200-85-66**