



# MINICAM24

**РУКОВОДСТВО ПОЛЬЗОВАТЕЛЯ**  
**Технический промышленный**  
**видеоэндоскоп для инспекции труб**  
**Еуроо EP7D1 , 20 м, без записи**



## СОДЕРЖАНИЕ

1. Комплектация .....	3
2. Внешний вид устройства .....	3
3. Подключение .....	5
4. Запись.....	6
5. Технические характеристики .....	7
6. Устранение неисправностей.....	8
7. Внимание .....	8

## 1. Комплектация



1. Камера
2. Кабель подключения
3. Катушка
4. Пульт дистанционного управления
5. Перезаряжаемая батарея
6. Зарядное устройство
7. Кейс

### Внимание!

Комплектация товара может меняться от поставки к поставке. Уточняйте комплектацию выбранного вами товара у вашего личного менеджера перед заказом.

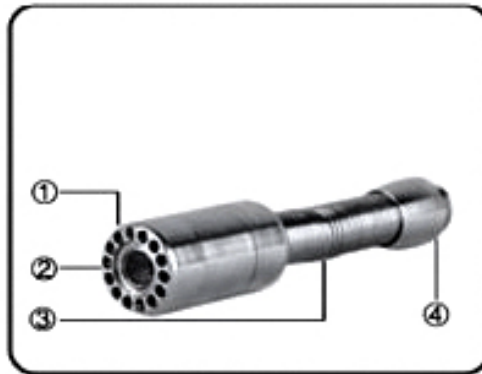
## 2. Внешний вид устройства

### Семидюймовый ЖК-дисплей



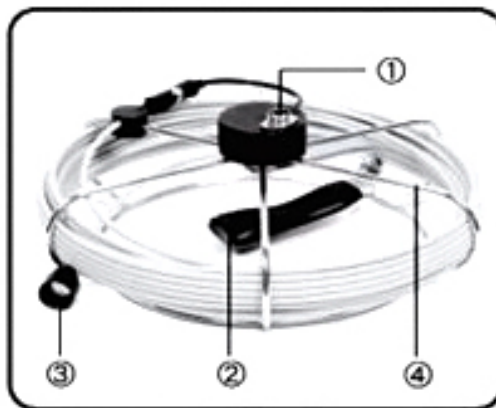
1. Выбор режима AV;
2. Отзеркаливание изображение;
3. Подсветка Вкл/Выкл;
4. Меню;
5. Строчка вверх;
6. Строчка вниз;
7. Питание Вкл/Выкл;

### Камера



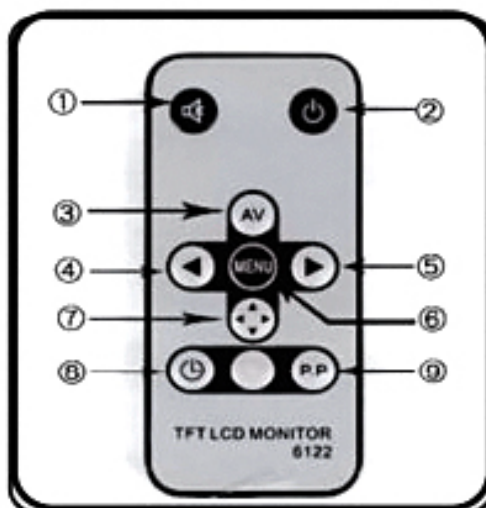
1. Светодиоды белые;
2. Объектив;
3. Пружина;
4. Золотой коннектор;

### Катушка с проводом



1. Разъем «папа» для монитора;
2. Ручка;
3. Разъем для камеры;
4. Катушка;

## Пульт ДУ



1. Громкость;
2. Питание Вкл/Выкл;
3. Переключение между RAV1/AV2;
4. Кнопка регулировки «-»;
5. Кнопка регулировки «+»
6. Меню;
7. Переключение режимов;
8. Время;
9. Режим P.P

## 3. Подключение



## Подключение батареи к сети

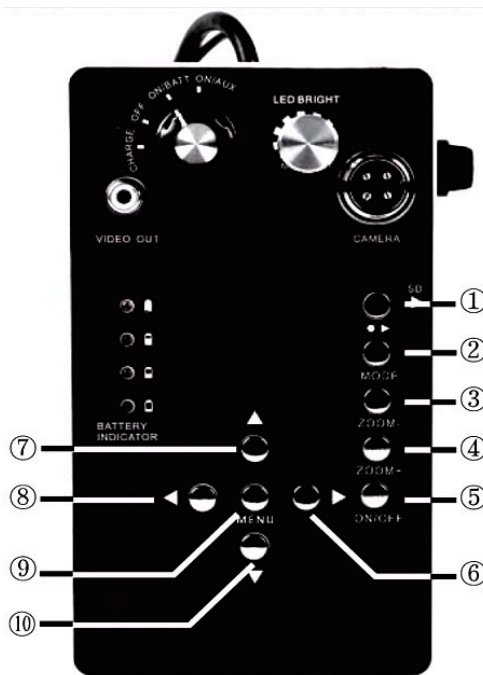


## 4. Запись

### Внимание!

Запись доступна только для моделей с пометкой «с записью» в названии или характеристиках товара.

1. Поддерживаются SD-карты до 16 ГБ;
2. Доступные функции: ручная съемка фото и видео; обнаружение движения; диапазоны обнаружения движения: 1/16, 1/4 или полный экран, запись по таймеру.
3. Формат фото: JPEG, разрешение 720x576;
4. Формат видео: AVI, QVGA (320x240) или DI (720x480);



<b>№</b>	<b>Кнопка</b>	<b>Функция</b>
1	Запись/ Воспроизведение	В режиме записи нажмите, чтобы начать и остановить запись. В режиме воспроизведения нажмите, чтобы воспроизвести запись, нажмите еще раз, чтобы остановить.
2	Режим	Переключение между режимами записи и воспроизведения
3	Масштаб -	Уменьшение изображения
4	Масштаб +	Увеличение изображения
5	Вкл/Выкл	Включение и выключение функции записи видео
6	Вправо	Переключение в меню вправо
7	Вверх	Переключение в меню вверх
8	Влево	Переключение в меню влево
9	Меню	Кнопка меню
10	Вниз	Переключение в меню вниз

Нажмите кнопку Вкл/Выкл, чтобы включить функцию записи. Нажмите и удерживайте кнопку, чтобы выключить.

Нажмите кнопку «Меню», чтобы войти в меню настроек, затем нажмите кнопку «Меню» для подтверждения. Другие клавиши, такие как Вверх/Вниз/Влево/Вправо, продолжают функционировать сами по себе. Выберите «Выход», чтобы выйти из режима записи DVR, и нажмите клавишу «Меню», чтобы подтвердить выход.

## **5. Технические характеристики**

Адаптер питания	110-240 В; 12 В, 1800 мА
Батарея	Литий-ионная
Макс. глубина для камеры	19,8 м
Источник света камеры	Встроенные белые светодиоды
Угол обзора камеры	92° по горизонтали, 92° по вертикали
Дальность просмотра	≈400 мм
Изображение камеры	Цветное
Изображение монитора	Цветное
Разрешение изображения	1000 (ТВ-линий)
Входящее напряжение	12 Вольт постоянного тока
Температура использования	-20°C – 120°C

## 6. Устранение неисправностей

Симптом	Причина	Решение
Бегающее изображение	Дисплей	Замените дисплей
Сдвинутая или нестабильная картинка	Дисплей	Проверьте уровень напряжения в источнике питания
Черный экран	Дисплей	Проверьте предохранители, проверьте источник напряжения или блок питания монитора на наличие ослабленных или оборванных проводов или разъемов, замените камеру.
Белый экран	Дисплей	Проверьте подключение всех кабелей. Замените камеру.
Белый экран	Камера	Замените камеру
Размытое изображение	Грязь, вода и лед на объективе	Очистите объектив
Влага в камере	Камера	Замените камеру
Звук двигателя или проводом	Дисплей	Проверьте заземление и питание в 12 В постоянного тока на надежность подключения.

## 7. Внимание

Запрещено сгибать кабели из стеклопластика более чем на 90°!

Механические повреждения не подлежат гарантийному обслуживанию.





**Приятного использования!**

Сайт: **minicam24.ru**

E-mail: **info@minicam24.ru**

Товар в наличии в 120 городах России и Казахстана

Телефон бесплатной горячей линии: **8(800)200-85-66**