



MINICAM24

РУКОВОДСТВО ПОЛЬЗОВАТЕЛЯ

Термопринтер для печати этикеток

Xprinter XP-236B



СОДЕРЖАНИЕ

1. Меры предосторожности	3
2. Общая информация	3
2.1 Введение	3
2.2 Основные особенности	4
3. Внешний вид принтера	4
4. Установка бумаги	6
4.1 Установка рулона бумаги	6
4.2 Установка этикеточной бумаги с отделением.....	7
5. Технические характеристики	8
6. Подготовка принтера к работе	9
6.1 Распаковка	9
6.2 Подключение кабеля питания	9
6.3 Подключение кабеля передачи данных.....	9
7. Служебные программы	10
7.1 Самодиагностика	10
7.2 Калибровка датчика зазора	11
7.3 Режим Dump	11
7.4 Отмена автозагрузки через AUTO.BAS.....	12
7.5 Инициализация принтера	12
8. Кнопки и индикаторы	13
8.1 Индикаторы	13
8.2 Кнопки	13
9. Уход и обслуживание	14
9.1 Чистка печатающей головки	14
9.2 Чистка опорного валика	15
9.3 Чистка корпуса и внутренних частей	15
10. Важная информация	15
11. Загрузка драйверов	15

1. Меры предосторожности

- Не прикасайтесь ничем к головке принтера.
- Не прикасайтесь к режущему лезвию.
- Не сгибайте шнур питания слишком сильно и не ставьте на него тяжелые предметы.
- Не используйте принтер, если он вышел из строя. Это может вызвать пожар или поражение электрическим током.
- При подключении или отключении вилки всегда держитесь за вилку, но не за шнур.
- Храните в недоступном для детей месте.
- Используйте только одобренные аксессуары и не пытайтесь разбирать, ремонтировать или переделывать принтер самостоятельно.
- Установите принтер на устойчивую поверхность. Выберите твердую, ровную поверхность без вибрации.
- Не допускайте попадания воды или посторонних предметов в принтер.
- Не подключайте телефонную линию к разъему периферийного устройства.
- Мы рекомендуем отключать принтер от розетки, если он не используется в течение длительного времени.

2. Общая информация

2.1 Введение

Термопринтер этикеток предназначен для печати этикеток в режиме реального времени и серийно, что применимо в сфере транспорта, логистики, почты, розничной продажи и т.д.

Принтер может быть подключен к другому оборудованию с помощью различного интерфейса, таких как параллельный, последовательный, USB-порт и по локальной сети.

Он поддерживает различные бумажные носители, включая рулон термобумаги, бумагу для термоэтикеток и бумагу для наклеек.

Принтер обеспечивает прямую термопечать с возможностью выбора скорости печати.

Работает со всеми основными типами штрихкодов.

Шрифт и штрих-коды могут быть напечатаны в 4 направлениях и увеличены от 1 до 10 раз.

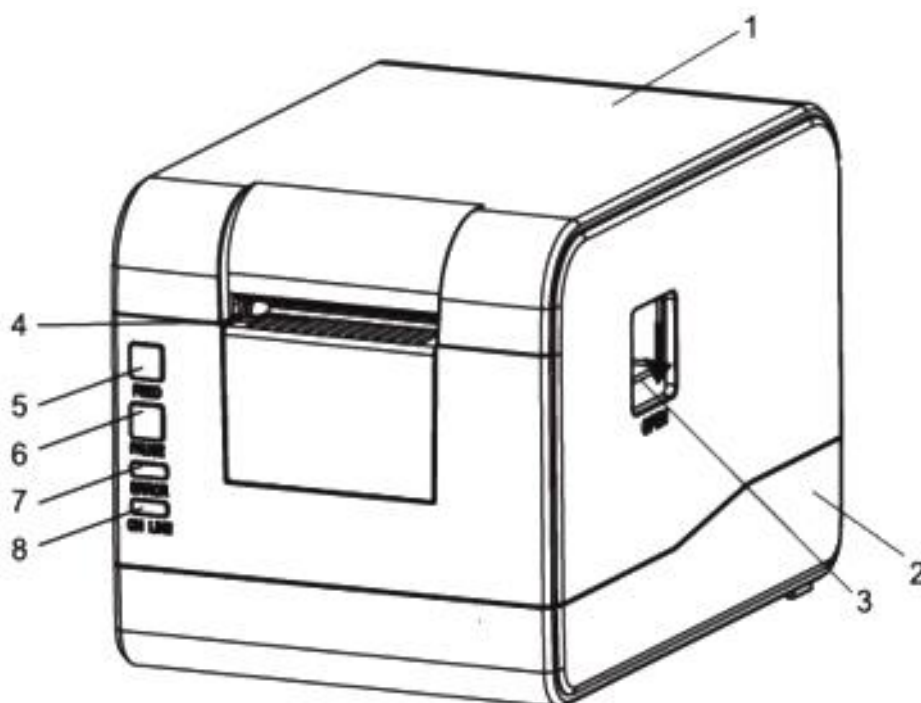
Высокая производительность и эффективность печати этикеток экономят ваше время.

2.2 Основные особенности

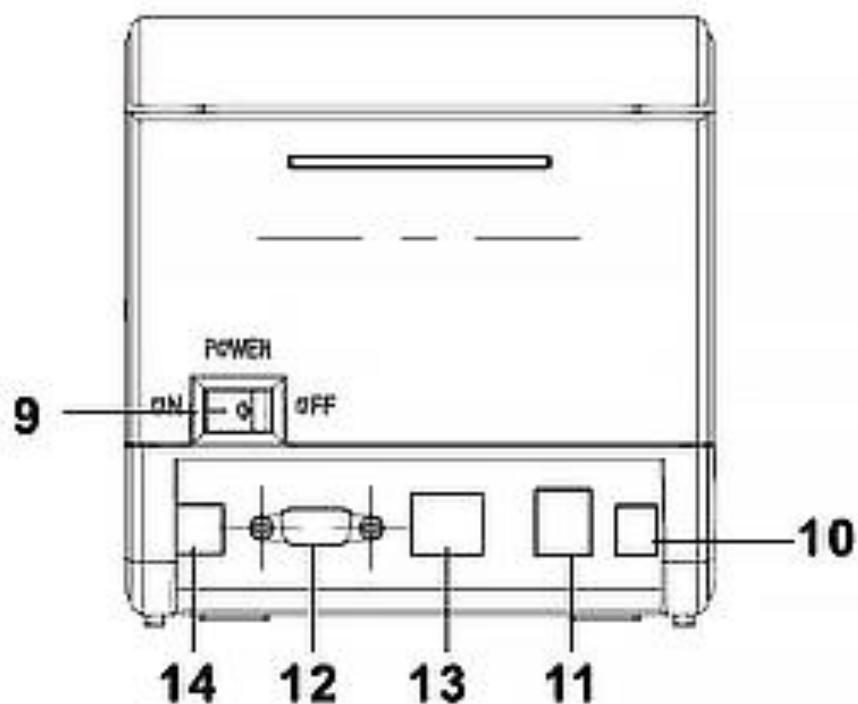
- Поддержка печати на термобумаге, бумаге для термоэтикеток, бумаге для наклеек.
- Ширина печатных носителей от 20 мм до 60 мм.
- Контроль температуры во время печати.
- Модульный дизайн для различного применения.

3. Внешний вид принтера

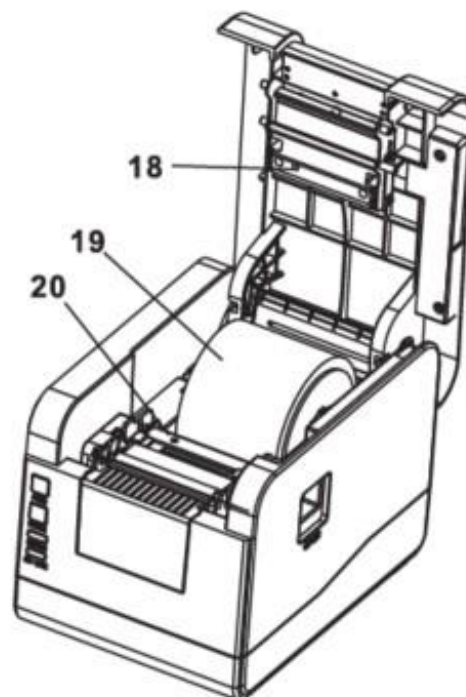
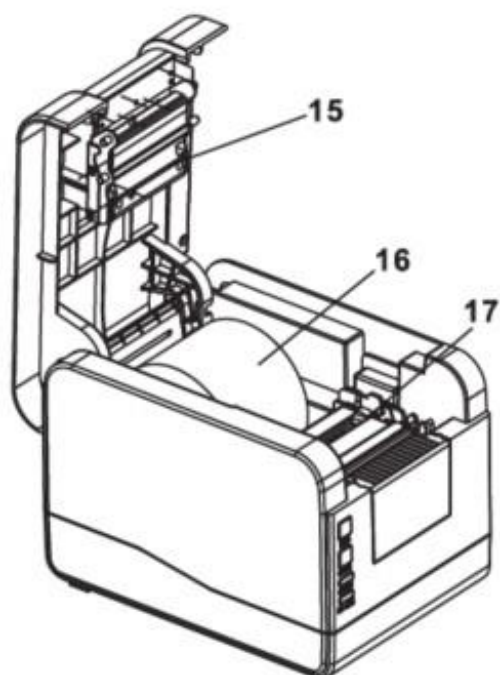
Внешний вид принтера может отличаться в зависимости от модели.



1. Верхняя крышка;
2. Основание корпуса;
3. Кнопка открывания верхней крышки;
4. Окно для выхода бумаги;
5. Кнопка подачи ленты (FEED);
6. Кнопка пауза (PAUSE);
7. Индикатор ошибки;
8. Индикатор питания, связи;



- 9. Переключатель питания (в зависимости от модели);
- 10. Разъем для питания (в зависимости от модели);
- 11. Разъем для денежного ящика (в зависимости от модели);
- 12. Последовательный интерфейс (в зависимости от модели);
- 13. LAN-интерфейс (в зависимости от модели);
- 14. USB-интерфейс (в зависимости от модели);



- 15. Печатающая головка;
- 16. Рулон бумаги;

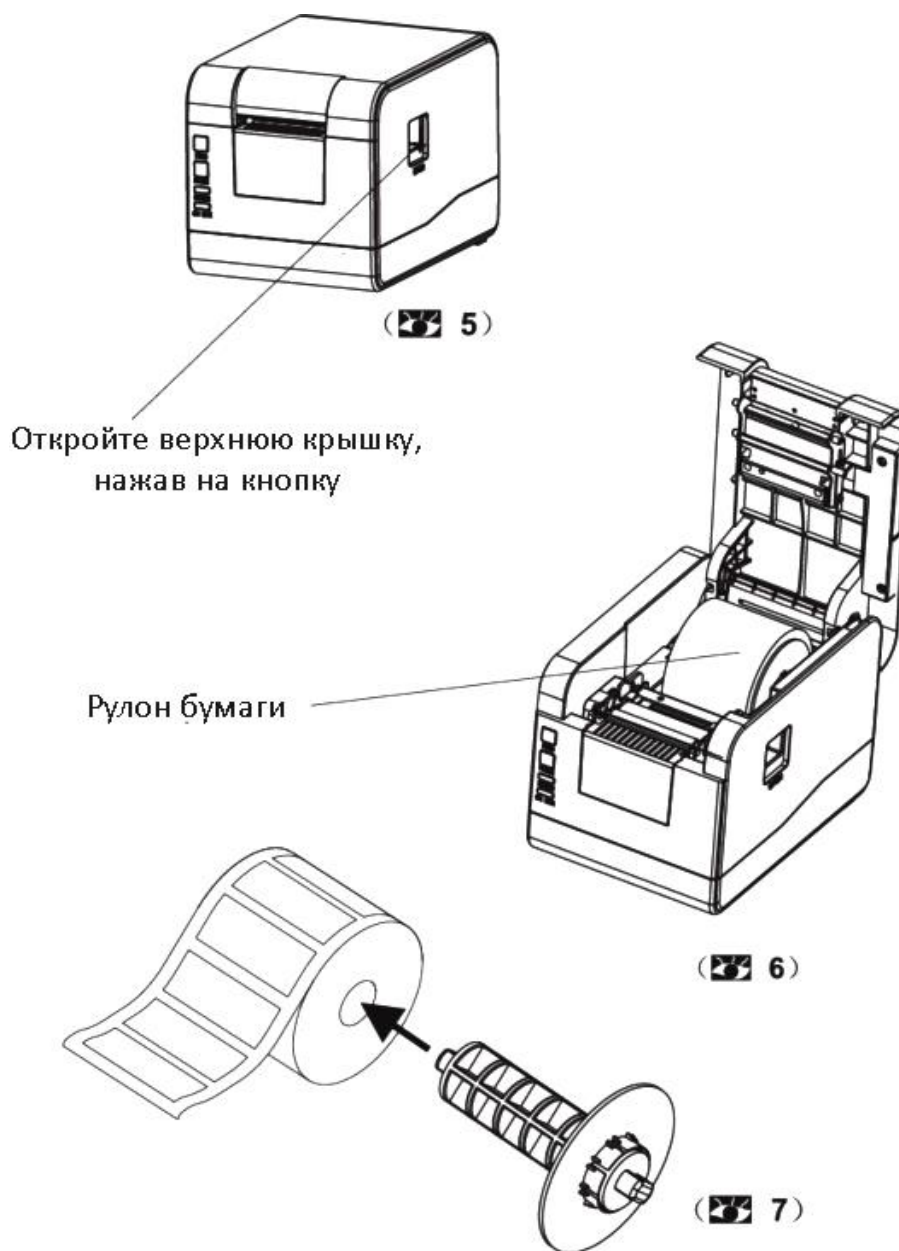
- 17. Направляющая для этикеток;
- 18. Датчик бумаги, источник света;
- 19. Шпиндель рулона бумаги;
- 20. Датчик бумаги, приемник.

4. Установка бумаги

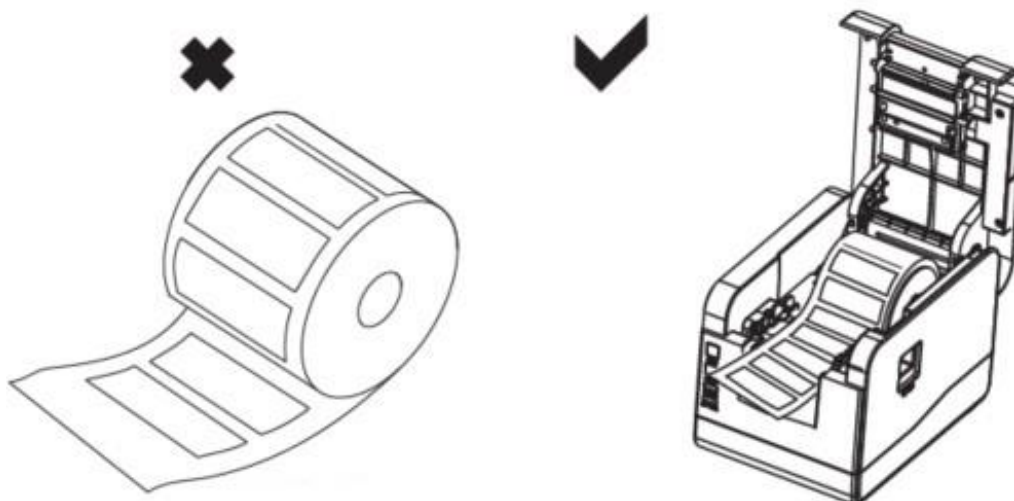
4.1 Установка рулона бумаги

Вставьте шпиндель бумажного рулона в бумажный рулон и поместите рулон в принтер.

1. Фиксирующий язычок на шпинделе рулона бумаги должен находиться внутри держателя рулона бумаги. Отрегулируйте положение шпинделя с помощью держателя бумаги.

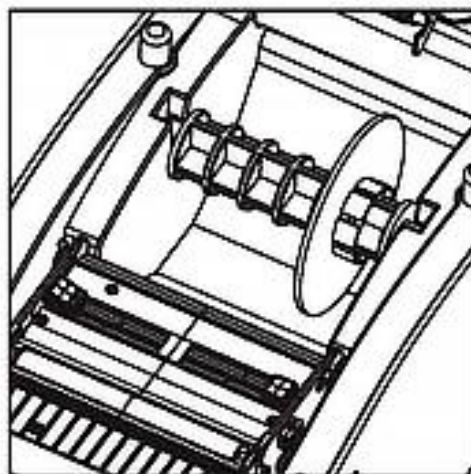
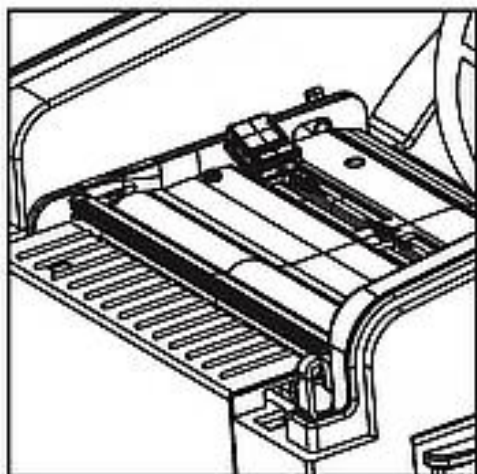


2. Вставьте шпindel в рулон и отрегулируйте положение шпинделя так, чтобы он находился в центре рулона бумаги.
3. Поместите рулон бумаги во внутреннее крепление для рулона бумаги. Убедитесь, что бумага для печати обращена вверх, как показано на рисунке ниже.



4.2 Установка этикеточной бумаги с отделением

Пропустите этикетку через направляющие и переместите направляющие, чтобы они подходили под ширину бумаги.



5. Технические характеристики

Печать	Метод печати	Прямая термопечать
	Разрешение	203DPI
	Ширина печати	56 мм
	Скорость печати	Минимум 50,8 мм/с Максимум: 101 мм/с
	Память	DRAM: 64 Кб, Flash: 4 Мб
	Датчик температуры печатающей головки	Терморезистор
	Позиционирование печатающей головки	Микропереключатель
	Датчик бумаги	Фотоэлектрический
	Интерфейс	RS-232, USB, LAN
Штрих-коды, Шрифты, Графика	Штрих-коды	CODE128, EAN 128, ITF, CODE39, CODE93, EAN13, EAN13+2, EAN13+5, EAN8, EAN8+2, EAN8+5, CODABAR, POSTNET, UPC-A, UPCA+2 UPCA+5, UPC-E, UPCE+2, UPC-E+5, CPOST, MSI, MSIC, PLESSEY, ITF14, EAN14
	QR-коды	QRCODE, PDF-417
	Увеличение и поворот	Увеличение от 1 до 10 раз, Поворот на 90°, 180°, 270°, 360°
	Графика	Черно-белые файлы формата .PCX и .BMP могут быть загружены через Flash или DRAM-память
Медиа	Тип носителя	Термобумага, термоэтикетки, бумага для наклеек
	Ширина рулона	От 20 до 60 мм
	Диаметр носителя	Максимум 80 мм
	Диаметр втулки рулона бумаги	Минимум 25 мм
	Отделение бумаги	Отрывание
Питание	Входное	DC 9 В, 3 А
Условия работы, хранения	Работа	Температура: 5 °С – 45 °С, Влажность 20 % – 80%
	Хранение	Температура: -40 °С – 55 °С, Влажность < 93%
Физические параметры	Размер	189x130x135 мм
	Вес	1,08 кг

Принтер поддерживает как непрерывную, так и прерывистую печать.

- Непрерывная печать для рулона термобумаги.
- Прерывистая печать для наклеек и этикеток.

6. Подготовка принтера к работе

6.1 Распаковка

1. Распакуйте принтер.
2. Осмотрите принтер на наличие внешних повреждений.
3. Сравните комплектацию в коробке с упаковочным листом, либо, с информацией на сайте.
4. Если какие-либо детали отсутствуют или повреждены, обратитесь в службу поддержки вашего торгового посредника или дистрибьютора.

6.2 Подключение кабеля питания

1. Убедитесь, что переключатель питания принтера стоит в положении «выключено».
2. Подключите кабель питания на 9 В DC к принтеру.
3. Подключите кабель питания к сети.

Внимание

- При подключении или отключении вилки от сети всегда держитесь за вилку, но не за шнур.
- Не тяните за шнур питания, в противном случае любые его повреждения могут привести к возгоранию или поражению электрическим током.
- Не кладите шнур питания рядом с другим перегретым оборудованием, чтобы предотвратить его плавление. Плавление кабеля питания может вызвать возгорание или поражение пользователя электрическим током.
- Мы рекомендуем отключать принтер от розетки, если он не используется в течение длительного времени.

6.3 Подключение кабеля передачи данных

1. Убедитесь, что переключатель питания принтера стоит в положении «выключено».
2. Правильно вставьте разъем кабеля передачи данных в интерфейс принтера.

3. Подключите другой конец кабеля для передачи данных к главному компьютеру.

Внимание

Не подключайте кабель для передачи данных, когда принтер включен.

7. Служебные программы

У данного принтера имеется пять служебных программ для настройки и тестирования аппаратного обеспечения данного принтера. Программы могут быть запущены нажатием на кнопки подачи ленты (FEED) и паузы (PAUSE).

7.1 Самодиагностика

Чтобы запустить процесс самодиагностики, выполните следующие действия:

1. Выключите питание принтера.
2. Убедитесь, что рулон установлен правильно и крышка закрыта.
3. Нажмите кнопку подачи ленты (FEED) и одновременно включите питание принтера. Когда результат напечатается, отпустите кнопку.

Пример распечатанной самодиагностики:



```
VERSION : V2.0 (2014-06-18)
INTERFACE: USB
SPEED : 5
DENSITY : 7
SIZE : 56 mm , 40 mm
GAP : 0 mm , 0 mm
CODE PAGE: 437
MILAGE(m): 0.221500 m
REFERENCE: 0 mm , 0 mm
DIRECTION: 0,0
SHIFT : 0
OFFSET : 0
SET PEEL : OFF
SET TEAR : ON
SET HEAD : ON
SET PRINTKEY : OFF
SET REPRINT : ON
SET KEY1(FEED) : ON
SET KEY2(PAUSE) : ON
TAIWANESE BIG5 : TST24.BF2
CHINESE GB18030: TSS24.BF2
KOREAN KSC5601 : K
BARCODE 2D : QR,DM,PDF417
```

```
*****
SECTOR SIZE : 4 KB
```

```
PHYSICAL DRAM : 4096 KB
AVAILABLE DRAM : 2048 KB FREE
```

```
PHYSICAL FLASH: 4096 KB
AVAILABLE FLASH: 2048 KB FREE
```

```
DRAM FILE : 0 FILE(S)
```

```
FLASH FILE : 0 FILE(S)
```

```
*****
```



7.2 Калибровка датчика зазора

Чувствительность датчика зазора следует откалибровать при следующих условиях:

1. Вы запускаете новый принтер.
2. Изменен тип, размер этикетки.
3. Инициализация принтера.

Калибровка сбрасывает чувствительность датчика зазора, когда включается питание принтера.

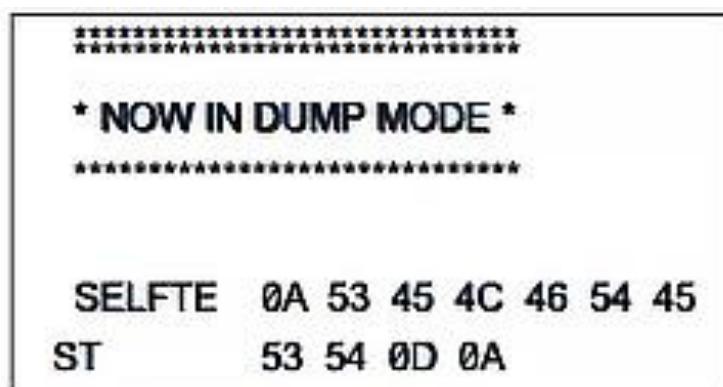
Выполните следующие действия, чтобы откалибровать датчик зазора:

1. Выключите питание принтера.
2. Убедитесь, что рулон этикеток установлен правильно и верхняя крышка принтера закрыта.
3. Нажмите и удерживайте кнопку PAUSE, затем включите питание принтера. Принтер автоматически откалибрует чувствительность датчика зазора и сохранит длину зазора в памяти DRAM. После этого отпустите кнопку PAUSE.

7.3 Режим Dump

Выполните следующие действия, чтобы войти в режим дампа:

1. Выключите питание принтера.
2. Убедитесь, что рулон этикеток установлен правильно и верхняя крышка принтера закрыта.
3. Нажмите и удерживайте кнопки PAUSE и FEED, затем включите питание принтера. Когда одновременно загорятся индикаторы ONLINE (синий) и ERROR (красный), отпустите обе кнопки.
4. Принтер переключается в режим дампа и распечатывает характеристики, как показано ниже.



7.4 Отмена автозагрузки через AUTO.BAS

Пользователь может загрузить файл автоматического выполнения (AUTO.BAS) во флэш-память. Принтер запустит программу AUTO.BAS сразу после включения питания принтера. Программа AUTO.BAS может быть прервана.

Чтобы пропустить AUTO.BAS, выполните следующие действия:

1. Выключите питание принтера.
2. Зажмите и удерживайте кнопки паузы (PAUSE) и подачи ленты (FEED), затем включите питание принтера.
3. Когда синий индикатор питания (ONLINE) погаснет, а красный индикатор ошибки (ERROR) загорится, отпустите обе кнопки.
4. Принтер пропустит запуск программы AUTO.BAS. Затем загорится индикатор питания (ONLINE).

7.5 Инициализация принтера

Инициализация принтера используется для очистки памяти DRAM и восстановления настроек принтера по умолчанию. После инициализации принтера обязательно выполните калибровку датчика зазора.

Для инициализации принтера выполните следующие действия:

1. Выключите питание принтера.
2. Нажмите и удерживайте кнопки PAUSE и FEED, затем включите питание принтера.
3. Когда синий индикатор питания (ONLINE) загорится, а красный индикатор ошибки (ERROR) погаснет, отпустите обе кнопки.
4. DRAM принтера очистится, а настройки принтера восстановятся до значений по умолчанию.

8. Кнопки и индикаторы

На принтере есть два индикатора (индикатор ONLINE - синий, индикатор ERROR - красный) и две кнопки (PAUSE и FEED).

8.1 Индикаторы

	Статус индикаторов	Описание
1	Индикатор ONLINE включен Индикатор ERROR выключен	Принтер работает нормально.
2	Индикатор ONLINE медленно мигает Индикатор ERROR выключен	Принтер стоит на паузе.
3	Индикатор ONLINE быстро мигает Индикатор ERROR выключен	Этикетка отсоединена, не убрана.
4	Индикатор ONLINE выключен Индикатор ERROR быстро мигает	Крышка открыта.
5	Индикатор ONLINE выключен Индикатор ERROR медленно мигает	Закончилась бумага или ошибка датчика зазора
6	Индикатор ONLINE быстро мигает Индикатор ERROR быстро мигает	Принтер перегрелся, включилась защита. Через минуту принтер проверит температуру печатающей головки и продолжит печать, если она остыла.

8.2 Кнопки

	Функция	Описание
1	Подача ленты/ этикетки	Нажмите кнопку подачи ленты (FEED), когда синий индикатор питания ONLINE горит, а красный индикатор ошибки (ERROR) не горит. Подает этикетку до начала следующей этикетки.
2	Пауза	Нажмите кнопку подачи ленты (FEED) во время печати, и печать будет приостановлена.
3	Самодиагностика	1. Выключите питание принтера. 2. Убедитесь, что рулон бумаги установлен правильно и верхняя крышка принтера закрыта. 3. Нажмите кнопку FEED и одновременно включите питание принтера. Когда бумага для самодиагностики полностью напечатается, отпустите кнопку FEED.
4	Калибровка датчика зазора	1. Выключите питание принтера.

		<p>2. Убедитесь, что рулон этикеток установлен правильно и верхняя крышка принтера закрыта.</p> <p>3. Нажмите и удерживайте кнопку PAUSE, затем включите питание принтера. Принтер откалибрует чувствительность датчика зазора между этикетками и сохранит длину зазора в памяти DRAM. После этого отпустите кнопку PAUSE.</p>
5	Режим дампа	<p>1. Выключите питание принтера.</p> <p>2. Убедитесь, что рулон этикеток установлен правильно и верхняя крышка принтера закрыта.</p> <p>3. Нажмите и удерживайте кнопки PAUSE и FEED, затем включите питание принтера. Когда одновременно загораются индикаторы ONLINE (синий) и ERROR (красный), отпустите обе кнопки. Принтер переведен в режим дампа.</p>

9. Уход и обслуживание

Чтобы обеспечить качество печати, выполните этот раздел обслуживания, чтобы поддерживать принтер в хорошем состоянии и продлить срок службы.

Для чистки принтера используйте один из следующих материалов:

- Ватный тампон
- Безворсовая ткань
- Щетка с пылесосом или функцией выдува воздуха
- 100% этанол

Проводите чистку устройства так, как описано ниже.

9.1 Чистка печатающей головки

1. Выключите питание принтера перед чисткой.
2. Дайте печатающей головке остыть не менее одной минуты.
3. Смочите ватный тампон в 100%-ном этаноле и очистите поверхность печатающей головки.

9.2 Чистка опорного валика

1. Выключите питание принтера.
2. Поверните опорный валик и с помощью ватного тампона или безворсовой ткани тщательно протрите его 100% этанолом.

9.3 Чистка корпуса и внутренних частей

Протрите слегка влажной тканью корпус

Продуйте воздуходувом или пылесосом, чтобы очистить от пыли принтер внутри.

Примечание

- Всегда выключайте питание принтера перед его чисткой.
- Не касайтесь печатающей головки рукой.
- Пинцет нельзя использовать для чистки, иначе можно повредить печатающую головку, опорный валик или датчик.
- Используйте 100% этанол.
- ЗАПРЕЩАЕТСЯ использовать медицинский спирт, бензин или ацетон, так как они могут повредить печатающую головку и валик.
- Выполните калибровку датчика после чистки датчиков.
- Включайте принтер и возобновляйте печать только после полного испарения этанола.

10. Важная информация

Все права защищены.

Никакая часть данной публикации не может быть воспроизведена, сохранена или передана в любой форме или любыми иными средствами, электронными, механическими, путем копирования, записи или иными способами.

Компания не дает права на модификации технологии производства, сборки, программного и аппаратного обеспечения без предварительного уведомления.

11. Загрузка драйверов

Для загрузки драйверов на данный принтер перейдите по ссылке в наш интернет-магазин.

Во вкладке «Инструкция» откройте файл «Скачать драйвер».

<https://minicam24.ru/catalog/termoprintery/termoprinter-dlya-pechati-etiketok-xprinter-xp-236b/instrukcii>

Или отсканируйте QR-код камерой вашего смартфона.



Приятного использования!

Сайт: **minicam24.ru**

E-mail: **info@minicam24.ru**

Товар в наличии в 120 городах России и Казахстана

Телефон бесплатной горячей линии: **8(800)200-85-66**