



MINICAM24

РУКОВОДСТВО ПОЛЬЗОВАТЕЛЯ
Уличный фонарь на солнечной
батарее Brilla 1575

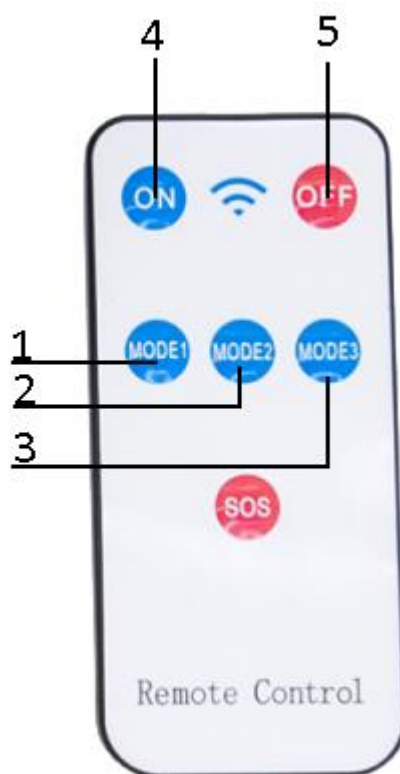


СОДЕРЖАНИЕ

1. Использование.....	3
2. Меры предосторожности.....	4

1. Использование

1. Заряжайте встроенную батарею, расположив фонарь под прямыми солнечными лучами.
Чем сильнее солнечный свет, тем быстрее заряжается солнечная батарея.
2. Данный фонарь поддерживает управление дистанционным пультом, что делает более удобным его использование.



1. Режим 1.
2. Режим 2.
3. Режим 3.
4. Включение.
5. Выключение.

1. Режим 1 – режим включения по датчику движения. Уличный фонарь реагирует на прохождение человека и включается на 15 секунд.
2. Режим 2 – режим включения по датчику движения + слабое освещение. Уличный фонарь реагирует на прохождение человека и включается на 15 секунд.
3. Режим 3 – Режим слабого освещения.

2. Меры предосторожности

- Перед использованием устройств на солнечных батареях, например, данного фонаря, зарядите их под ярким солнечным светом в течение нескольких часов.
- Если устройство не использовалось в течение долгого времени, зарядите его перед использованием в течение одного дня, чтобы восстановить емкость батареи.
- Время зарядки может меняться в зависимости от погоды и места расположения устройства. Уличный фонарь проработает дольше на одном заряде, если используется в солнечную погоду.
- Когда есть солнечное или другое освещение и питание выключено (переключатель On/Off), светодиодное освещение не будет включаться.
- Внимательно выбирайте место, где вы будете закреплять ваш уличный фонарь. Солнечная батарея должна быть полностью освещена солнцем, чтобы зарядка уличного фонаря проходила наиболее эффективным способом.
- Рекомендуется вешать уличный фонарь примерно на два, три метра над землей.
- В зимнее время и в пасмурную погоду рекомендуется использовать фонарь в режиме 1.

Приятного использования!

Сайт: **minicam24.ru**

E-mail: **info@minicam24.ru**

Товар в наличии в 120 городах России и Казахстана

Телефон бесплатной горячей линии: **8(800)200-85-66**