



MINICAM24

РУКОВОДСТВО ПОЛЬЗОВАТЕЛЯ

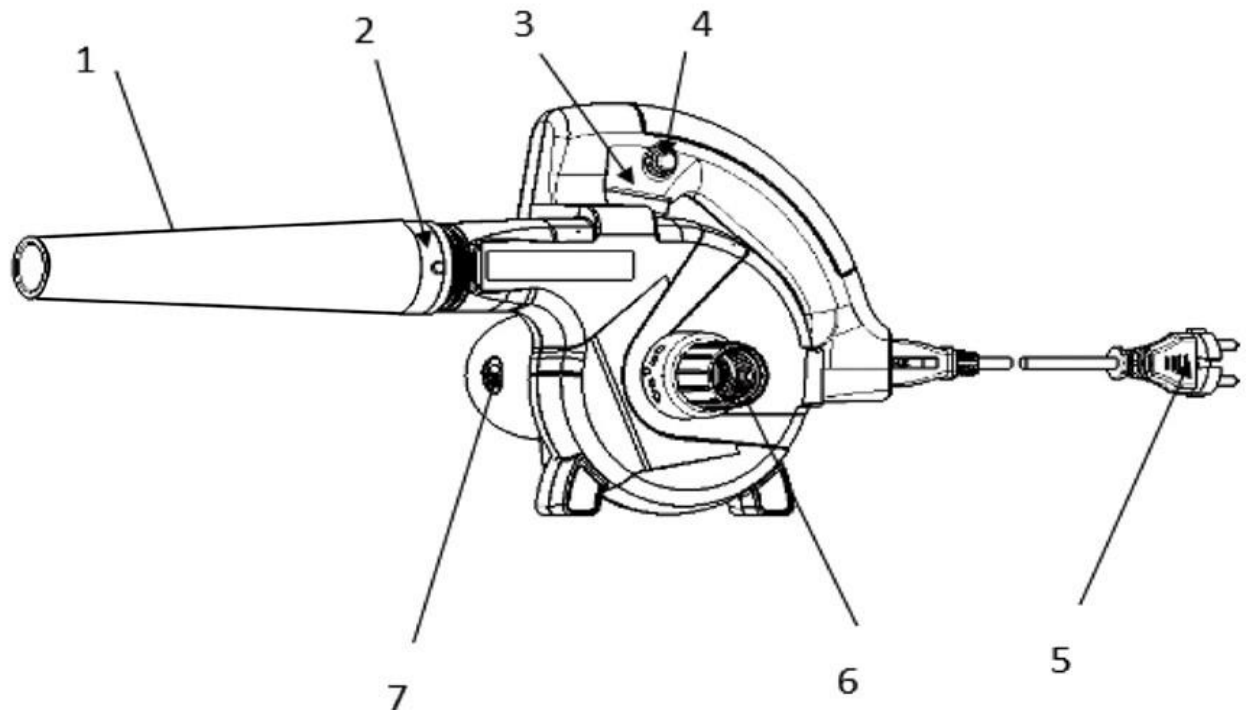
Воздуходувка Hilda 1000 Вт



СОДЕРЖАНИЕ

1. Внешний вид устройства	3
2. Меры предосторожности	3
3. Дополнительная техника безопасности для воздуходувов.....	5
4. Аксессуары	5
5. Обслуживание	6
Замена угольных щеток	6
6. Характеристики.....	6
7. Гарантийное обслуживание неисправного товара	7
Товар надлежащего качества	9
Товар ненадлежащего качества	10

1. Внешний вид устройства



1. Сопло
2. Выводное отверстие
3. Переключатель
4. Кнопка блокировки
5. Вилка
6. Отверстие для забора воздуха
7. Карбоновые щетки

2. Меры предосторожности

1. Избегайте непреднамеренного запуска. Перед подключением к источнику питания и/или аккумулятору, поднятием или переносом инструмента убедитесь, что переключатель находится в положении выключено.

Перенос электроинструментов с пальцем на выключателе или подача питания на электроинструменты с переключателем в положении включено может привести к несчастным случаям и травмам.

2. Удалите все регулировочные ключи или гаечные ключи перед включением электроинструмента. Гаечный ключ или другие инструменты, оставленные прикрепленными к вращающейся части электроинструмента, могут привести к травме или несчастному случаю.
3. Не переусердствуйте. Всегда держите правильную опору и баланс, не наклоняйтесь вперед при работе с каким-либо электроинструментом. Это позволяет лучше контролировать инструмент в непредвиденных ситуациях.
4. Правильно одевайтесь. Не носите свободную одежду или свисающие украшения. Держите волосы, одежду и перчатки подальше от движущихся частей. Свободная одежда, украшения или длинные волосы могут попасть в движущиеся части.
5. Не применяйте силу к электроинструменту. Используйте правильный электроинструмент для вашего применения. Правильный электроинструмент сделает работу лучше и безопаснее с той скоростью, для которой он был разработан.
6. Не используйте электроинструмент, если выключатель не работает. Любой электроинструмент, которым нельзя управлять с помощью переключателя питания, опасен и подлежит ремонту.
7. Отсоединяйте вилку от источника питания и/или аккумулятор от электроинструмента перед выполнением любых регулировок, заменой сменных принадлежностей или уборкой на хранение электроинструмента. Такие превентивные меры безопасности снижают риск случайного включения электроинструмента.
8. Храните неиспользуемые электроинструменты в недоступном для детей месте и не позволяйте лицам, не знакомым с электроинструментом или инструкцией, работать с электроинструментом. Электроинструменты опасны в руках неподготовленных пользователей.
9. Техническое обслуживание электроинструмента. Проверьте наличие смещения или заедания движущихся частей, поломки деталей и любых других условий, которые могут повлиять на работу электроинструмента. В случае повреждения отремонтируйте электроинструмент перед

использованием. Причиной многих несчастных случаев является плохое техническое обслуживание электроинструмента.

10. Держите режущие части любого электроинструмента острыми и чистыми. Правильно обслуживаемые режущие инструменты с острыми режущими кромками с меньшей вероятностью заедают и ими легче управлять.

11. Используйте электроинструмент, принадлежности, насадки и т. д. в соответствии с настоящей инструкцией, принимая во внимание условия работы и выполняемую работу. Использование электроинструмента для операций, отличных от предусмотренных в руководстве, может привести к возникновению опасной ситуации, повреждению инструмента, травм пользователя.

3. Дополнительная техника безопасности для воздуходувов

- Не собирайте еще тлеющий пепел сигарет, свежесрезанную металлическую стружку, шурупы, гвозди и т.п.
- Никогда не блокируйте всасывающее или выпускное отверстие.
- Для сбора пыли установите мешок для сбора пыли на выпускное отверстие и насадку на всасывающем отверстии.
- Чтобы снять мешок для пыли и насадку, просто вытяните их, сначала повернув.
- Почаще опорожняйте мешок для сбора пыли, чтобы обеспечить максимальную эффективность уборки.
- Отрегулируйте ручку выбора скорости в зависимости от ваших требований к скорости.

Если требуется непрерывная работа, сначала нажмите переключатель питания, а затем кнопку блокировки. Для выключения отпустите кнопку, чтобы отключить блокировку, нажмите и отпустите переключатель.

4. Аксессуары

Производительность вашего садового инструмента зависит от используемых аксессуаров. Аксессуары Manufacture и Piranha

разработаны в соответствии с высочайшими стандартами качества и предназначены для повышения производительности вашего инструмента. Используя эти аксессуары, вы сможете извлечь максимум из своего инструмента.

5. Обслуживание

Данная модель воздуходува рассчитана на длительную работу при минимальном техническом обслуживании. Непрерывная работа на должном уровне всецело зависит от надлежащего ухода за инструментом и регулярной его чистки.

Предупреждение! Перед выполнением любого технического обслуживания выключите и отсоедините инструмент от сети.

Регулярно очищайте вентиляционные отверстия воздуходува с помощью мягкой щетки или сухой ткани.

Регулярно очищайте корпус влажной тканью. Не используйте чистящие средства на основе абразивов или растворителей.

Замена угольных щеток

С помощью отвертки снимите крышку держателя щетки.

Выньте изношенную угольную щетку, вставьте новую и закрепите защитный колпачок держателя щетки.

Внимание!

Регулярно снимайте и проверяйте угольные щетки. Замените, когда они изнашиваются.

6. Характеристики

Модель	JS-EB17A
Напряжение	220-240 В
Частота	50 Гц
Мощность	1000 Вт
Скорость	15000 – 18000 оборот/мин
Класс изоляции	II
Объем воздуха	2,8м ³ /мин

7. Гарантийное обслуживание неисправного товара

Если в купленном Вами товаре в течение установленного гарантийного срока обнаружены недостатки, Вы по своему выбору вправе:

- потребовать замены на товар этой же марки (этой же модели и (или) артикула)
- потребовать замены на такой же товар другой марки (модели, артикула) с соответствующим перерасчетом покупной цены;
- потребовать соразмерного уменьшения покупной цены;
- потребовать незамедлительного безвозмездного устранения недостатков товара или возмещения расходов на их исправление потребителем или третьим лицом;
- отказаться от исполнения договора купли-продажи и потребовать возврата уплаченной за товар суммы. В этом случае Вы обязаны вернуть товар с недостатками продавцу за его счет.

В отношении **технически сложного товара** Вы в случае обнаружения в нем недостатков по своему выбору вправе:

- отказаться от исполнения договора купли-продажи и потребовать возврата уплаченной за такой товар суммы;
- предъявить требование о его замене на товар этой же марки (модели, артикула) или на такой же товар другой марки (модели, артикула) с соответствующим перерасчетом покупной цены.

Срок предъявления вышеназванных требований составляет 15 дней со дня передачи Вам такого товара.

По истечении указанного 15-дневного срока данные требования подлежат удовлетворению в одном из следующих случаев:

- обнаружение существенного недостатка товара (существенный недостаток товара: неустранимый недостаток или недостаток, который не может быть устранен без несоразмерных расходов или затрат времени, или выявляется неоднократно, или проявляется вновь после его устранения);
- нарушение установленных законом РФ «О защите прав потребителей» сроков устранения недостатков товара;
- невозможность использования товара в течение каждого года гарантийного срока в совокупности более чем тридцать дней

вследствие неоднократного устранения его различных недостатков.

В случае если Вы приобрели уцененный или бывший в употреблении товар ненадлежащего качества, и были заранее предупреждены о недостатках, из-за которых произошла уценка, в письменной форме, то претензии по таким недостаткам не принимаются.

Важно! Необходимо использовать услуги квалифицированных специалистов по подключению, наладке и пуску в эксплуатацию технически сложных товаров, которые по техническим требованиям не могут быть пущены в эксплуатацию без участия соответствующих специалистов.

Условия проведения гарантийного обслуживания

- Фактическое наличие неисправного товара в момент обращения в сервисный центр;
- Гарантийное обслуживание товаров, гарантию на которые дает производитель, осуществляется в специализированных сервисных центрах;
- Гарантийное обслуживание неисправных товаров, купленных в интернет-магазинах ООО Максмол-групп, возможно в нашем сервисном центре по телефону 8-800-200-85-66
- Срок гарантийного обслуживания не превышает 45 дней;
- Гарантийное обслуживание осуществляется в течение всего гарантийного срока, установленного на товар;
- При проведении ремонта срок гарантии продлевается на период нахождения товара в ремонте.

Право на гарантийный ремонт не распространяется на случаи

- неисправность устройства вызвана нарушением правил его эксплуатации, транспортировки и хранения.
- на устройстве отсутствует, нарушен или не читается оригинальный серийный номер;
- на устройстве отсутствуют или нарушены заводские или гарантийные пломбы и наклейки;
- ремонт, техническое обслуживание или модернизация устройства производились лицами, не уполномоченными на то компанией-производителем;

- дефекты устройства вызваны использованием устройства с программным обеспечением, не входящим в комплект поставки устройства, или не одобренным для совместного использования производителем устройства;
- дефекты устройства вызваны эксплуатацией устройства в составе комплекта неисправного оборудования;
- обнаруживается попадание внутрь устройства посторонних предметов, веществ, жидкостей, насекомых и т.д.;
- неисправность устройства вызвана прямым или косвенным действием механических сил, химического, термического воздействия, излучения, агрессивных или нейтральных жидкостей, газов или иных токсичных или биологических сред, а так же любых иных факторов искусственного или естественного происхождения, кроме тех случаев, когда такое воздействие прямо допускается «Руководством пользователя»;
- неисправность устройства вызвана действием сторонних обстоятельств (стихийных бедствий, скачков напряжения электропитания и т.д.);
- неисправность устройства вызвана несоответствием Государственным Стандартам параметров питающих, телекоммуникационных и кабельных сетей;
- иные случаи, предусмотренные производителями.

Гарантийные обязательства не распространяются на расходные элементы и материалы (элементы питания, картриджи, кабели подключения и т.п.).

Товар надлежащего качества

Вы вправе обменять товар надлежащего качества на аналогичный товар в течение 14 дней, не считая дня покупки.

Обращаем Ваше внимание, что основная часть нашего ассортимента – **технически сложные товары** бытового назначения (электроника, фотоаппаратура, бытовая техника и т.п.).

Указанные товары, согласно [Постановлению Правительства РФ от 31.12.2020 № 2463](#), обмену как товары надлежащего качества не подлежат. Возврат таких товаров не предусмотрен [Законом РФ от 07.02.1992 № 2300-1](#).

Товар ненадлежащего качества

Если в приобретенном Вами товаре выявлен недостаток вы вправе по своему выбору заявить одно из требований, указанных в [ст.18 Закона РФ от 07.02.1992 № 2300-1 \(ред. от 11.06.2021\) О защите прав потребителей](#) . Для этого можете обратиться в сервисный центр Максмолл по телефону 8-800-200-85-66

Тем не менее, если указанный товар относится к технически сложным, утв. [Постановлением от 10 ноября 2011 г. № 924](#) , то указанные в ст.18 требования могут быть заявлены только в течение 15 календарных дней с даты покупки.

По истечении 15 дней предъявление указанных требований возможно в случаях если:

- обнаружен существенный недостаток;
- нарушены сроки устранения недостатков;
- товар не может использоваться в совокупности более тридцати дней в течение каждого года гарантийного срока в связи с необходимостью неоднократного устранения производственных недостатков.

Приятного использования!

Сайт: minicam24.ru

E-mail: info@minicam24.ru

Товар в наличии в 120 городах России и Казахстана

Телефон бесплатной горячей линии: **8(800)200-85-66**